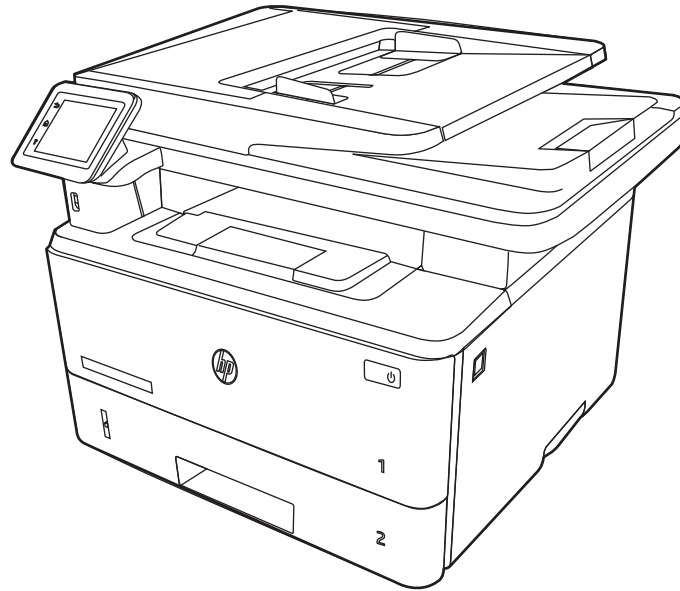




HP LaserJet Pro MFP 4101  
HP LaserJet Pro MFP 4102

Guida dell'utente



[www.hp.com/support/ljmfp4101-4104](http://www.hp.com/support/ljmfp4101-4104)



# HP LaserJet Pro MFP 4101, 4102 - Guida dell'utente

## **RIASSUNTO**

Questa guida fornisce informazioni relative alla configurazione, all'uso, alla garanzia, alla sicurezza e all'ambiente.

## Informazioni legali

### Copyright e licenza

© Copyright 2022 HP Development Company, L.P.

La riproduzione, l'adattamento o la traduzione senza autorizzazione scritta sono vietati, salvo nei casi consentiti dalle leggi sul copyright vigenti.

Le informazioni contenute nella presente documentazione sono soggette a modifica senza preavviso.

Le uniche garanzie per i prodotti e i servizi HP sono presentate nelle dichiarazioni esplicite di garanzia fornite in accompagnamento a tali prodotti e servizi. Nulla di quanto contenuto nel presente documento può essere interpretato come ulteriore garanzia. HP non sarà ritenuta responsabile di errori tecnici o editoriali né di omissioni rilevati in questo documento.

Edition 1, 04/2022

### Marchi

Adobe®, Adobe Photoshop®, Acrobat® e PostScript® sono marchi registrati di Adobe Systems Incorporated.

Apple e il logo Apple sono marchi registrati di Apple Inc., negli Stati Uniti e in altri paesi/regioni.

macOS è un marchio di Apple Inc., registrato negli Stati Uniti e in altri paesi/regioni.

AirPrint è un marchio di Apple, Inc., negli Stati Uniti e in altri paesi/regioni.

Google™ è un marchio di Google Inc.

Microsoft®, Windows® e Windows Server® sono marchi registrati di Microsoft Corporation negli Stati Uniti.

UNIX® è un marchio registrato di The Open Group.

---

# Sommario

<b>1 Panoramica della stampante</b> .....	<b>1</b>
Icone di avvertenza.....	1
Rischio di scosse elettriche.....	2
Licenza open source.....	2
Viste della stampante.....	2
Vista anteriore della stampante.....	2
Vista posteriore della stampante.....	3
Vista del pannello di controllo.....	4
Specifiche della stampante.....	7
Specifiche tecniche.....	8
Sistemi operativi supportati.....	9
Soluzioni di stampa mobile.....	11
Dimensioni della stampante.....	11
Consumo energetico.....	13
Specifiche elettriche.....	13
Emissioni acustiche.....	13
Intervallo dell'ambiente di funzionamento.....	14
Configurazione dell'hardware della stampante e installazione del software.....	14
<b>2 Vassoi carta</b> .....	<b>15</b>
Caricare la carta nel vassoio 1 (vassoio multifunzione).....	15
Caricamento vassoio carta 1.....	15
Orientamento della carta per il vassoio 1.....	18
Caricamento della carta nel vassoio 2.....	19
Caricamento vassoio carta 2.....	19
Orientamento della carta per il vassoio 2.....	21
Caricamento della carta nel vassoio 3 (accessorio opzionale).....	22
Caricamento del vassoio carta 3.....	22
Orientamento della carta per il vassoio 3.....	24
Caricamento e stampa di buste.....	25
Introduzione.....	25
Stampa di buste.....	26
Orientamento delle buste.....	26
<b>3 Materiali di consumo, accessori e componenti</b> .....	<b>27</b>
Stampante dotata di misure di sicurezza dinamica.....	27
Ordinare materiali di consumo, accessori e ricambi.....	27
Ordini.....	27
Materiali di consumo e accessori.....	28
Parti riparabili dall'utente.....	29

Configurazione delle impostazioni dei materiali di consumo per la protezione delle cartucce di toner HP.....	29
Introduzione.....	29
Attivazione o disattivazione della funzionalità Criterio cartuccia.....	30
Attivazione o disattivazione della funzionalità Protezione cartuccia.....	32
Sostituzione della cartuccia del toner.....	34
Informazioni sulle cartucce del toner.....	34
Rimozione e sostituzione della cartuccia.....	36
<b>4 Stampa.....</b>	<b>40</b>
Operazioni di stampa (Windows).....	40
Metodo di stampa (Windows).....	40
Stampa fronte/retro automatica (Windows).....	41
Stampa fronte/retro manuale (Windows).....	41
Stampa di più pagine per foglio (Windows).....	42
Selezione del tipo di carta (Windows).....	42
Altre attività di stampa.....	42
Operazioni di stampa (macOS).....	43
Modalità di stampa (macOS).....	43
Stampa automatica su entrambi i lati (macOS).....	43
Stampa manuale su entrambi i lati (macOS).....	44
Stampa di più pagine per foglio (macOS).....	44
Selezione del tipo di carta (macOS).....	44
Altre attività di stampa.....	45
Memorizzazione dei processi di stampa sulla stampante per stamparli in seguito o privatamente.....	45
Introduzione.....	45
Operazioni preliminari.....	45
Configurazione della memorizzazione processo.....	46
Disattivazione o attivazione della funzione di memorizzazione processo.....	47
Creazione di un processo memorizzato (Windows).....	47
Creazione di un processo memorizzato (macOS).....	48
Stampa di un processo memorizzato.....	49
Eliminazione di un processo memorizzato.....	50
Informazioni inviate alla stampante per scopi legati alla contabilità del lavoro.....	50
Stampa mobile.....	50
Introduzione.....	50
Stampa Wi-Fi Direct (solo modelli wireless).....	51
HP ePrint tramite e-mail.....	52
AirPrint.....	53
Stampa integrata Android.....	53
Stampa da un'unità flash USB.....	53
Introduzione.....	53
Stampa di documenti da USB.....	54
<b>5 Copia.....</b>	<b>55</b>
Copia.....	55
Copia su entrambi i lati (fronte/retro).....	56
Copia automatica su entrambi i lati.....	56

Copia manuale su entrambe le facciate.....	56
Copia di un documento di identità.....	57
Altre attività di copia.....	57
<b>6 Scansione.....</b>	<b>58</b>
Scansione mediante il software HP Scan (Windows).....	58
Scansione tramite il software HP Easy Scan (macOS).....	58
Configurazione di Scansione su e-mail.....	59
Introduzione.....	59
Operazioni preliminari.....	59
Metodo uno: uso della Procedura guidata di scansione a e-mail (Windows).....	59
Metodo due: configurazione dell'opzione Scansione a e-mail mediante il server Web incorporato HP.....	61
Configurazione di Scansione su cartella di rete.....	62
Introduzione.....	62
Operazioni preliminari.....	62
Metodo uno: uso della Scansione guidata nella cartella di rete (Windows).....	62
Metodo due: configurazione della funzione Scansione su cartella di rete tramite il server Web incorporato HP.....	64
Configurazione di Scansione su SharePoint.....	65
Passaggio 1: accedere al server Web incorporato (EWS) HP.....	65
Passaggio 2: configurazione di Scansione su SharePoint.....	66
Configurazione di Scansione su computer (Windows).....	66
Abilita scansione su computer (Windows).....	66
Scansione su un'unità flash USB.....	67
Scansione a e-mail.....	67
Scansione su una cartella di rete.....	68
Scansione su SharePoint.....	69
Scansione su un computer (Windows).....	69
Altre attività di scansione.....	70
<b>7 Fax.....</b>	<b>71</b>
Collegamento e configurazione della stampante per il fax.....	71
Collegamento della stampante a una linea telefonica.....	71
Configurazione della stampante per il fax.....	72
Invio di un fax.....	76
Invio manuale di un fax dal pannello di controllo della stampante.....	76
Invio di fax dallo scanner a superficie piana.....	76
Invio di fax dall'alimentatore di documenti.....	77
Programmazione di un fax da inviare successivamente.....	78
Uso di voci della Rubrica.....	78
Invio di un fax dal software (Windows).....	79
Invio di fax da un programma software di terze parti, ad esempio Microsoft Word.....	79
Creazione, modifica ed eliminazione di voci della rubrica.....	80
Creazione e modifica delle singole voci della Rubrica.....	80

Creazione e modifica delle voci di gruppo della Rubrica.....	80
Eliminazione di voci della Rubrica.....	81
Ristampa di un fax ricevuto dalla memoria della stampante.....	81
Altre attività fax.....	81
<b>8 Gestione della stampante.....</b>	<b>83</b>
Utilizzo delle applicazioni dei Servizi Web HP.....	83
Modifica del tipo di connessione della stampante (Windows).....	83
Configurazione avanzata con il Server Web HP incorporato e la Home page della stampante (EWS).....	84
Raccolta e trattamento dei dati relativi alla stampante.....	84
Metodo uno: apertura del server Web HP incorporato (EWS) dal software.....	84
Metodo due: apertura del Server Web HP incorporato (EWS) da un browser Web.....	85
Configurazione delle impostazioni di rete IP.....	86
Introduzione.....	86
Esclusione di responsabilità relativa alla condivisione della stampante.....	86
Visualizzazione o modifica delle impostazioni di rete.....	87
Ridenominazione della stampante nella rete.....	87
Configurazione manuale dei parametri TCP/IP IPv4 dal pannello di controllo.....	88
Impostazioni velocità collegamento e duplex.....	88
Funzioni di protezione della stampante.....	89
Introduzione.....	89
Assegnazione o modifica della password di sistema utilizzando il server Web incorporato.....	89
Impostazioni di risparmio energetico.....	90
Introduzione.....	90
Stampa con EconoMode.....	90
Configurazione dell'impostazione della Modalità sospensione.....	90
Configurazione dell'impostazione della Modalità Spegni.....	90
Configurazione dell'impostazione Disabilita spegnimento.....	91
HP Web Jetadmin.....	91
Stampante dotata di misure di sicurezza dinamica.....	91
Aggiornamento del firmware.....	92
Metodo uno: aggiornamento del firmware utilizzando il pannello di controllo.....	92
Metodo due: aggiornamento del firmware mediante l'utilità HP Printer Update.....	93
<b>9 Risoluzione dei problemi.....</b>	<b>94</b>
Assistenza clienti.....	94
Guida del pannello di controllo.....	94
Ripristino delle impostazioni predefinite.....	95
Sul pannello di controllo della stampante viene visualizzato il messaggio "Cartuccia in esaurimento" o "Cartuccia quasi esaurita".....	95
Modifica delle impostazioni "Quasi esaurita".....	96
Ordinazione dei materiali di consumo.....	97
La stampante non preleva la carta o si verificano inceppamenti.....	97
Introduzione.....	97
La stampante preleva più fogli di carta.....	97

La stampante non preleva la carta.....	99
Nell'alimentatore documenti vengono inceppati, inclinati o prelevati più fogli di carta.....	101
Rimozione degli inceppamenti della carta.....	102
Si verificano inceppamenti della carta frequenti o ricorrenti?.....	102
Aree di inceppamento della carta.....	103
31.13 Errore di inceppamento nell'alimentatore documenti.....	104
13.02 Errore di inceppamento nel vassoio 1.....	108
13.03 Errore di inceppamento nel vassoio 2.....	112
13.04 Errore di inceppamento nel vassoio 3.....	119
13.08, 13.09 Errore di inceppamento nella cartuccia del toner o nell'area del fusore.....	123
13.10, 13.11, 13.13 Errore di inceppamento nello scomparto di uscita.....	127
13.14, 13.15 Errore di inceppamento nell'unità fronte/retro.....	132
Risoluzione dei problemi di qualità di stampa.....	135
Introduzione.....	135
Risoluzione dei problemi di qualità di stampa.....	136
Risoluzione dei difetti dell'immagine.....	142
Miglioramento della qualità di copia e scansione.....	149
Introduzione.....	149
Controllo della presenza di polvere e sbavature sul vetro dello scanner.....	150
Controllo delle impostazioni della carta.....	150
Verifica delle impostazioni di regolazione dell'immagine.....	150
Ottimizzazione per testo o immagini.....	151
Verifica delle risoluzione dello scanner e delle impostazioni del colore sul computer.....	151
Copia da bordo a bordo.....	152
Pulizia dei rulli di prelievo e del tampone di separazione dell'alimentatore documenti.....	153
Miglioramento della qualità di fax.....	154
Introduzione.....	154
Controllo della presenza di polvere e sbavature sul vetro dello scanner.....	154
Controllo delle impostazioni di risoluzione di invio del fax.....	155
Controllo dell'impostazione Modalità correzione errori.....	155
Invio a un fax diverso.....	155
Verifica dell'apparecchiatura fax del mittente.....	156
Risoluzione dei problemi di rete cablata.....	156
Introduzione.....	156
Problemi di collegamento.....	156
Il computer utilizza un indirizzo IP errato per la stampante.....	156
Il computer non è in grado di comunicare con la stampante.....	156
La stampante utilizza un collegamento errato e impostazioni duplex non corrette per la rete.....	157
Nuovi programmi software potrebbero provocare problemi di compatibilità.....	157
Il computer o la workstation potrebbe non essere impostata correttamente.....	157
La stampante è disattivata o altre impostazioni di rete non sono corrette.....	157
Risoluzione dei problemi di rete wireless.....	158
Introduzione.....	158
Lista di controllo per la connettività wireless.....	158
La stampante non stampa dopo che è stata eseguita la configurazione della rete wireless.....	159
La stampante non stampa e sul computer è installato un firewall di terze parti.....	159
La connessione wireless non funziona dopo aver spostato il router wireless o la stampante.....	159



Impossibile collegare più computer alla stampante wireless.....	159
La stampante wireless perde la comunicazione quando è collegata a una VPN.....	160
La rete non viene visualizzata nell'elenco delle reti wireless.....	160
La rete wireless non funziona.....	160
Esecuzione di un test diagnostico della rete wireless.....	160
Riduzione delle interferenze su una rete wireless.....	161
Risoluzione dei problemi fax.....	161
Introduzione.....	161
Elenco di controllo per la risoluzione dei problemi relativi al fax.....	161
Problemi generali relativi ai fax.....	162

## **Appendice A Servizio di assistenza e supporto ..... 165**

Dichiarazione di garanzia limitata HP.....	165
Regno Unito, Irlanda e Malta.....	166
Austria, Belgio, Germania e Lussemburgo.....	167
Belgio, Francia e Lussemburgo.....	167
Italia.....	168
Spagna.....	169
Danimarca.....	169
Norvegia.....	169
Svezia.....	170
Portogallo.....	170
Grecia e Cipro.....	170
Ungheria.....	171
Repubblica Ceca.....	171
Slovacchia.....	171
Polonia.....	172
Bulgaria.....	172
Romania.....	172
Belgio e Paesi Bassi.....	173
Finlandia.....	173
Slovenia.....	173
Croazia.....	174
Lettonia.....	174
Lituania.....	174
Estonia.....	174
Russia.....	175
Garanzia di protezione HP: dichiarazione di garanzia limitata per le cartucce del toner LaserJet.....	175
Dichiarazione di garanzia limitata per materiali di consumo e kit di manutenzione di lunga durata.....	175
Stampante dotata di misure di sicurezza dinamica.....	176
Istruzioni HP per i materiali di consumo non originali HP.....	176
Sito Web HP contro la contraffazione.....	177
Dati memorizzati nella cartuccia del toner.....	177
EULA.....	177
Assistenza in garanzia CSR (Customer Self Repair).....	182
Assistenza clienti.....	183

<b>Appendice B Programma di sostenibilità ambientale dei prodotti</b> .....	<b>184</b>
Tutela dell'ambiente .....	184
Emissione di ozono .....	184
Consumo energetico .....	184
Consumo di toner .....	185
Uso della carta.....	185
Componenti in plastica.....	185
Materiali di consumo per stampanti HP LaserJet .....	185
Carta .....	185
Limitazioni relative ai materiali.....	185
Informazioni sulla batteria .....	186
Smaltimento delle apparecchiature da parte degli utenti (UE, Regno Unito e India).....	186
Riciclo dell'hardware elettronico.....	186
Informazioni sul riciclaggio dell'hardware in Brasile.....	187
RAEE (Turchia).....	187
Sostanze chimiche .....	187
Dati di alimentazione del prodotto ai sensi del regolamento della Commissione dell'Unione europea 1275/2008 e i requisiti previsti dalle legge del Regno Unito .....	187
Informazioni utente per etichetta ecologica SEPA (Cina).....	187
La direttiva sull'implementazione dell'etichetta energetica per la Cina per stampante, fax e copiatrice.....	188
Restrizioni relative alla dichiarazione di sostanze nocive (India).....	188
Tabella delle sostanze (Cina) .....	189
Material Safety Data Sheet (MSDS, scheda di sicurezza).....	189
EPEAT .....	190
Tabella delle sostanze (Taiwan).....	191
Per ulteriori informazioni .....	192
<b>Appendice C Informazioni sulle normative</b> .....	<b>193</b>
Dichiarazioni di conformità alle norme .....	193
Numeri di identificazione normativa dei modelli .....	193
Nota di conformità normativa per l'Unione europea e il Regno Unito .....	193
Normative FCC.....	194
Canada - Dichiarazione di conformità Industry Canada ICES-003.....	194
Dichiarazione VCCI per il Giappone.....	194
Istruzioni relative al cavo di alimentazione.....	194
Dichiarazione relativa al cavo di alimentazione per il Giappone.....	195
Sicurezza del laser .....	195
Dichiarazione relativa ai laser per la Finlandia.....	195
Dichiarazioni per i paesi/le regioni nordici (Danimarca, Finlandia, Norvegia, Svezia).....	196
Dichiarazione GS (Germania) .....	196
Conformità eurasiatica (Bielorussia, Kazakistan, Russia).....	197

Dichiarazione sulla porta USB (operazioni occasionali) BSMI per Taiwan.....	197
Stabilità del prodotto.....	197
Dichiarazioni per telecomunicazioni (fax).....	198
Dichiarazione per il cavo del fax.....	198
Dichiarazione UE per il funzionamento delle telecomunicazioni.....	198
Dichiarazioni per le telecomunicazioni per la Nuova Zelanda.....	198
Dichiarazione FCC aggiuntiva per i prodotti di telecomunicazioni (Stati Uniti).....	198
Telephone Consumer Protection Act (US).....	199
Requisiti di Industry Canada CS-03.....	199
Marcatura Telecom per il Giappone.....	200
Bielorussia.....	201
Dichiarazioni wireless.....	201
Avviso relativo alla normativa dell'Unione europea.....	201
Dichiarazione di conformità FCC-USA.....	201
Dichiarazione per l'Australia.....	202
Brasile: (Portoghese).....	202
Dichiarazioni per il Canada.....	202
Prodotti con gamma di frequenza da 5 GHz. Operation Industry Canada.....	202
Esposizione alla radiazione di radiofrequenze (Canada).....	202
Avviso relativo alla normativa dell'Unione europea.....	203
Dichiarazione wireless CMIIT - Cina.....	203
Avviso per l'utilizzo in Giappone.....	203
Avviso per l'utilizzo in Russia.....	203
Avviso per l'utilizzo in Messico.....	203
Dichiarazione per Taiwan.....	203
Dichiarazione NCC per Taiwan.....	203
Dichiarazione per la Corea.....	203
Dichiarazione wireless per la Thailandia.....	204
Dichiarazione RFID/NFC.....	204
Dichiarazione per dispositivi a corto raggio per la Cina.....	204
<b>Indice analitico.....</b>	<b>205</b>

# 1 Panoramica della stampante

In queste sezioni è possibile vedere la posizione delle funzioni sulla stampante, le specifiche fisiche e tecniche della stampante e la posizione in cui è possibile trovare le informazioni per la configurazione.

Le seguenti informazioni sono corrette al momento della pubblicazione. Per informazioni aggiornate, vedere [www.hp.com/support/ljmf4101-4104](http://www.hp.com/support/ljmf4101-4104)

Per ulteriori informazioni:

La guida completa di HP per la stampante include le seguenti informazioni:

- Installazione e configurazione
- Istruzioni e uso
- Risoluzione dei problemi
- Download di aggiornamenti software e firmware
- Registrazione ai forum di supporto
- Ricerca di informazioni sulla garanzia e le normative

## Icone di avvertenza

Procedere con cautela se si osserva un'icona di avvertenza sulla stampante HP, come indicato dalla definizione delle icone.

**Figura 1-1** Attenzione: Scossa elettrica



**Figura 1-2** Attenzione: superficie molto calda



**Figura 1-3** Attenzione: tenere le parti del corpo lontane dai componenti in movimento



**Figura 1-4** Attenzione: bordo tagliente nelle immediate vicinanze



**Figura 1-5** avvertenza



## Rischio di scosse elettriche

Leggere queste informazioni importanti sulla sicurezza.

- Leggere e comprendere queste dichiarazioni sulla sicurezza per evitare il rischio di scosse elettriche.
- Per ridurre il rischio di lesioni personali causate da incendi o scosse elettriche durante l'uso di questo prodotto, attenersi alle precauzioni di sicurezza fondamentali.
- Leggere e comprendere tutte le istruzioni contenute nella Guida dell'utente.
- Osservare le avvertenze e le istruzioni riportate sul prodotto.
- Utilizzare esclusivamente una presa elettrica dotata di messa a terra quando si collega il prodotto a una fonte di alimentazione. Rivolgersi a un elettricista qualificato per informazioni sulla messa a terra della presa.
- Non toccare i contatti delle prese sul prodotto. Sostituire immediatamente i cavi danneggiati.
- Scollegare il prodotto dalle prese a muro prima di pulirlo.
- Non installare né utilizzare il prodotto in prossimità di acqua o se non si è perfettamente asciutti.
- Installare il prodotto in modo sicuro su una superficie stabile.
- Installare il prodotto in un luogo riparato dove non sia possibile calpestare il cavo di alimentazione o inciampare nello stesso.

## Licenza open source

Alcuni prodotti HP utilizzano software open source.

Per informazioni sul software open source utilizzato per questa stampante, visitare il sito Web [www.hp.com/software/opensource](http://www.hp.com/software/opensource).

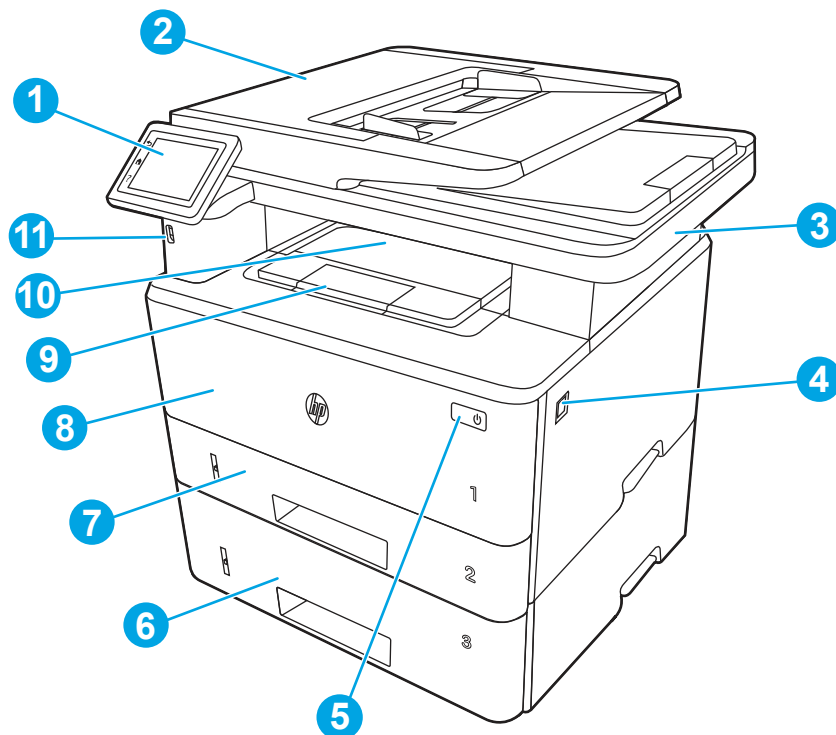
## Viste della stampante

Identificare alcuni componenti della stampante e il pannello di controllo.

### Vista anteriore della stampante

Identificare i componenti sulla parte anteriore della stampante.

**Figura 1-6 Vista anteriore della stampante**

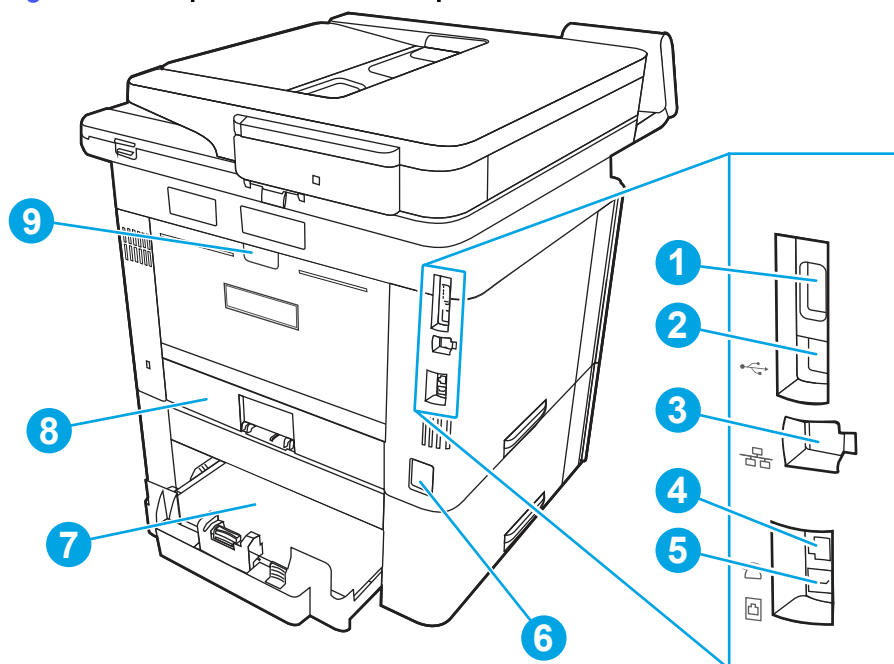


Numero	Descrizione
1	Pannello di controllo (sollevabile per una facile visualizzazione)
2	Alimentatore di documenti
3	Scanner
4	Pulsante di rilascio dello sportello anteriore (accesso alla cartuccia del toner)
5	Pulsante di accensione/spengimento
6	Vassoio 3 (opzionale)
7	Vassoio 2
8	Vassoio 1/Sportello anteriore (accesso alla cartuccia del toner)
9	Estensione dello scomparto di uscita
10	Scomparto di uscita
11	Porta USB integrata (per stampa e scansione senza computer)

## Vista posteriore della stampante

Identificare i componenti sulla parte posteriore della stampante.

Figura 1-7 Vista posteriore della stampante



Numero	Descrizione
1	Porta USB (per memorizzazione processo e stampa privata) <b>NOTA:</b> Questa porta deve rimanere coperta quando non è in uso.
2	Porta di interfaccia USB
3	Porta Ethernet
4	Porta di "uscita" della linea telefonica (per collegare un telefono interno, una segreteria telefonica o un altro dispositivo) <b>NOTA:</b> Questa porta deve rimanere coperta quando non è in uso.
5	Porta di "ingresso" della linea fax per collegare alla stampante una linea telefonica fax
6	Connettore di alimentazione
7	Vassoio 3 (opzionale) <b>NOTA:</b> Il vassoio 3 si estende quando viene caricato il formato Legale o A4.
8	Coperchio per la polvere vassoio 2 <b>NOTA:</b> Il coperchio per la polvere si alza quando viene caricato il formato Legal o A4.
9	Sportello posteriore (fornisce accesso per l'eliminazione degli inceppamenti)

## Vista del pannello di controllo

Identificare i pulsanti e le funzioni sul pannello di controllo dello schermo a sfioramento.

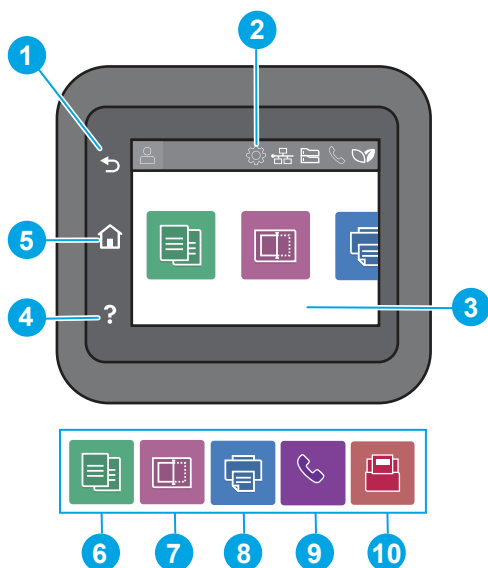
La schermata iniziale consente di accedere alle funzioni della stampante e ne indica lo stato attuale.

È possibile tornare alla schermata iniziale in qualsiasi momento premendo il pulsante Home sul lato sinistro del pannello di controllo della stampante o toccare il pulsante Home nell'angolo superiore sinistro della maggior parte delle schermate.



**NOTA:** Per ulteriori informazioni sulle funzionalità del pannello di controllo della stampante, vedere [www.hp.com/support/ljmf4101-4104](http://www.hp.com/support/ljmf4101-4104).

**NOTA:** Le funzioni visualizzate sulla schermata iniziale possono variare a seconda della configurazione della stampante.

**Figura 1-8** Vista del pannello di controllo




**Tabella 1-1** Funzioni del pannello di controllo

Numero	Elemento	Descrizione
1	Pulsante Indietro	Consente di tornare alla schermata precedente.
2	Icone del display del dashboard della schermata iniziale	Consultare la tabella che segue per una descrizione delle icone. Abbassare questa linguetta per aprire il menu <a href="#">Processi</a> .
3	Touchscreen a colori	Fornisce l'accesso ai menu, alle animazioni della guida e alle informazioni sulla stampante.
4	Pulsante Guida	Fornisce accesso alla Guida del pannello di controllo.
5	Pulsante Home	Consente di accedere alla schermata iniziale.
6		Icona <a href="#">Copia</a> : toccare questa icona per aprire il menu <a href="#">Copia</a> .
7		Icona <a href="#">Scansione</a> : toccare questa icona per aprire i menu <a href="#">Scansione</a> : <ul style="list-style-type: none"> <li>• <a href="#">Scansione su unità USB</a></li> <li>• <a href="#">Scansione su cartella di rete</a></li> <li>• <a href="#">Scansione a e-mail</a></li> <li>• <a href="#">Scansione a computer</a></li> <li>• <a href="#">Scansione su SharePoint</a></li> </ul>











**Tabella 1-1** Funzioni del pannello di controllo (continuazione)

Numero	Elemento	Descrizione
8		Icona <b>Stampa</b> : Toccare questa icona per aprire il menu <b>Stampa</b> .
9		Icona <b>Fax</b> (solo nei modelli fax): Toccare questo pulsante per aprire il menu <b>Fax</b> .
10		Icona <b>App</b> : toccare questa icona per aprire il menu <b>Applicazioni</b> in modo da stampare direttamente dalle applicazioni Web selezionate.


 **NOTA:** Sebbene il pannello di controllo non disponga di un pulsante **Annulla** standard, durante diversi processi della stampante viene visualizzato un pulsante **Annulla** sul touchscreen. Questo consente di annullare un processo prima che venga completato.

### Icone del display del dashboard della schermata iniziale

**Tabella 1-2** Icone della schermata iniziale

Icona	Scopo
	Icona di accesso.
	Icona <b>Configura</b> : consente di aprire il menu <b>Configurazione</b> , dove è possibile modificare le preferenze ed effettuare le operazioni di manutenzione.
	Icona wireless (solo nei modelli wireless): consente di aprire il menu <b>Riepilogo Wireless</b> , dove è possibile controllare lo stato wireless e modificarne le impostazioni. È possibile anche stampare un rapporto test wireless, che consente di diagnosticare i problemi di connessione della rete.
	Icona HP ePrint: consente di aprire il menu <b>Riepilogo Servizi Web</b> , in cui è possibile controllare i dettagli dello stato di ePrint, modificarne le impostazioni o stampare una pagina di informazioni.
	Icona Wi-Fi Direct (solo nei modelli wireless): consente di aprire il menu <b>Wi-Fi Direct</b> , dove è possibile attivare, disattivare, visualizzare il nome e la password Wi-Fi Direct.
	Icona <b>Cartuccia</b> : consente di aprire la schermata Informazioni sulle cartucce, dove è possibile visualizzare il livello e le pagine rimanenti stimate per la cartuccia di toner.
	Icona <b>Impostazione carta</b> : consente di aprire il menu Impostazione carta, dove è possibile configurare il Formato carta predefinito e il Tipo di carta per i vassoi della carta.
	Icona Stato del fax (solo nei modelli fax): consente di visualizzare informazioni sullo stato della funzione Risposta automatica, i registri fax e il volume dei segnali acustici emessi dal fax.

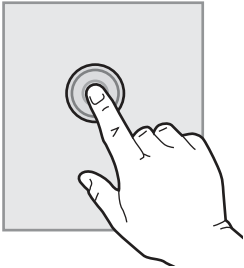

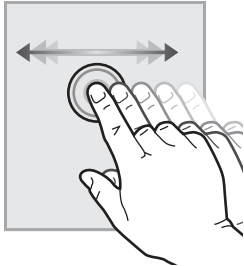
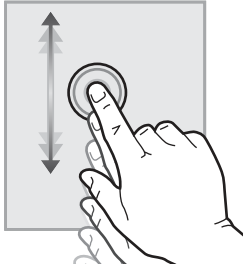
**Tabella 1-2** Icone della schermata iniziale (continuazione)

Icona	Scopo
	Icona ECO: consente di configurare alcune delle funzioni ambientali della stampante.

## Come utilizzare il pannello di controllo touchscreen

Effettuare le seguenti operazioni per utilizzare il pannello di controllo del prodotto con schermo a sfioramento.

**Tabella 1-3** Come utilizzare il pannello di controllo touchscreen

Azione	Descrizione	Esempio
<p><b>Toccare</b></p> 	<p>Toccare un elemento sullo schermo per selezionarlo o per aprire il menu corrispondente. Inoltre, quando si scorrono i menu, toccare brevemente lo schermo per interrompere lo scorrimento.</p>	<p>Toccare l'icona <a href="#">Configurazione</a>  per aprire il menu <a href="#">Configurazione</a>.</p>
<p><b>Scorrimento orizzontale</b></p> 	<p>Toccare lo schermo, quindi spostare il dito orizzontalmente per scorrere lo schermo da un lato all'altro.</p>	<p>Scorrere rapidamente con il dito sulla schermata iniziale per accedere alle altre opzioni di menu.</p>
<p><b>Scorrimento verticale</b></p> 	<p>Toccare lo schermo, quindi spostare il dito verticalmente per scorrere lo schermo in alto e in basso. Quando si scorrono i menu, toccare brevemente lo schermo per interrompere lo scorrimento.</p>	<p>Scorrere fino al menu <a href="#">Configura</a>.</p>

## Specifiche della stampante

Stabilire le specifiche per il modello della stampante in uso.

## Specifiche tecniche

Controllare le specifiche tecniche della stampante.

### Codici di prodotto per ciascun modello

- 4101dw - 2Z620F
- 4101fdn - 2Z618F
- 4101fdw - 2Z619F
- 4102dw - 2Z622F
- 4102fdn - 2Z623F
- 4102fdw - 2Z624F

**Tabella 1-4** Specifiche di gestione della carta

Funzioni di gestione della carta	4101dw	4101fdn	4101fdw
	4102dw	4102fdn	4102fdw
Vassoio 1 (capacità 100 fogli)	✓	✓	✓
Vassoio 2 (capacità 250 fogli)	✓	✓	✓
Vassoio dell'accessorio opzionale da 550 fogli	Opzionale	Opzionale	Opzionale
Stampa fronte/retro automatica	✓	✓	✓

**Tabella 1-5** Specifiche di connettività

Funzioni di connettività	4101dw	4101fdn	4101fdw
	4102dw	4102fdn	4102fdw
LAN Ethernet 10/100/1000 con IPv4 e IPv6	✓	✓	✓
USB 2.0 ad alta velocità	✓	✓	✓
Porta USB integrata sulla stampante	✓	✓	✓
Server di stampa per la connettività wireless	✓	Non disponibile	✓
BLE (Bluetooth Low Energy)	✓	Non disponibile	✓
Accessorio Wi-Fi Direct per la stampa da dispositivi mobili	✓	Non disponibile	✓

**Tabella 1-6 Specifiche di stampa**

Funzioni di stampa	4101dw	4101fdn	4101fdw
	4102dw	4102fdn	4102fdw
Stampa di 40 pagine al minuto (ppm) in A4 e 42 ppm su carta in formato Lettera	✓	✓	✓
Memorizzazione processo e stampa privata	✓	✓	✓

**Tabella 1-7 Specifiche relative a copia e scansione**

Funzioni di copia e scansione	4101dw	4101fdn	4101fdw
	4102dw	4102fdn	4102fdw
Velocità di copia e scansione fino a 32 pagine al minuto (ppm)	✓	✓	✓
Alimentatore documenti da 50 pagine a doppia testina, con stampa fronte/retro a passaggio singolo per copia e scansione	Non disponibile	✓	✓
Alimentatore documenti da 50 fogli con funzione di copia e scansione su una facciata	✓	Non disponibile	Non disponibile
Opzioni Invio a posta elettronica, Scansione su USB e Scansione su cartella di rete	✓	✓	✓

**Tabella 1-8 Altre specifiche**

Altre caratteristiche	4101dw	4101fdn	4101fdw
	4102dw	4102fdn	4102fdw
Pannello di controllo con schermo a sfioramento a colori	✓	✓	✓
Memoria standard/massima da 512 MB	✓	✓	✓
Funzioni fax	Non disponibile	✓	✓

## Sistemi operativi supportati

Le seguenti informazioni si applicano ai driver di stampa HP e Windows per macOS specifici per la stampante e al programma di installazione software.

**Windows e macOS:** questa stampante supporta i computer Windows e Mac e i dispositivi mobili Android e Apple.

1. Accedere a [support.hp.com](http://support.hp.com).
2. Immettere il nome della stampante per ottenere i driver della stampante, creare un account HP, registrare la stampante e connettersi.


**Linux:** Per ottenere informazioni e per i driver di stampa per Linux, accedere a [developers.hp.com/hp-linux-imaging-and-printing](http://developers.hp.com/hp-linux-imaging-and-printing).


**UNIX:** Per ottenere informazioni e per i driver di stampa per UNIX, accedere a [www.hp.com/go/unixmodelscripts](http://www.hp.com/go/unixmodelscripts).

**Certificazione Citrix Ready Kit - Fino a Citrix Server 7.18:** Per ulteriori informazioni, visitare il sito [citrixready.citrix.com](http://citrixready.citrix.com)

**Tabella 1-9 Sistemi operativi e driver di stampa supportati**

Sistema operativo	Driver di stampa installato (dal software sul Web)
Windows 7 (Service Pack 1), a 32 e 64 bit	Il driver di stampa specifico della stampante HP PCL 6 viene installato per questo sistema operativo come parte dell'installazione completa del software.
Windows 10 a 32 e 64 bit	Il driver di stampa specifico della stampante HP PCL-6 viene installato per questo sistema operativo come parte dell'installazione completa del software.
Citrix Server 6.5	Il driver di stampa specifico della stampante HP PCL 6 è disponibile per il download dal sito Web di assistenza per le stampanti. Scaricare il driver e utilizzare lo strumento Aggiungi stampante di Microsoft per installarlo.
Citrix XenApp e XenDesktop 7.6	Il driver di stampa specifico della stampante HP PCL 6 è disponibile per il download dal sito Web di assistenza per le stampanti. Scaricare il driver e utilizzare lo strumento Aggiungi stampante di Microsoft per installarlo.
Server Novell iPrint	Il driver di stampa specifico della stampante HP PCL 6 è disponibile per il download dal sito Web di assistenza per le stampanti. Scaricare il driver e utilizzare lo strumento Aggiungi stampante di Microsoft per installarlo.
macOS Mojave v10.14, macOS Catalina v10.15, macOS Big Sur v11	Per installare il driver di stampa, scaricare il software da <a href="http://123.hp.com">123.hp.com</a> . Per installare il software della stampante e il driver di stampa, procedere come segue.

 **NOTA:** Per un elenco aggiornato dei sistemi operativi supportati, accedere a [www.hp.com/support/ljmf4101-4104](http://www.hp.com/support/ljmf4101-4104) per la guida completa della stampante HP.

 **NOTA:** Per ulteriori informazioni sui sistemi operativi client e server e il supporto per il driver HP Smart UPD per questa stampante, accedere a [support.hp.com](http://support.hp.com).


**Tabella 1-10 Requisiti minimi di sistema**

Windows 10, Windows 7 (Service Pack 1)	macOS Mojave v10.14, macOS Catalina v10.15, macOS Big Sur v11	Dispositivi mobili, iOS, Android
<ul style="list-style-type: none"> <li>• A 32 o 64 bit</li> <li>• Unità disco rigido da 2 GB</li> <li>• Connessione Internet</li> <li>• Porta USB</li> </ul>	<ul style="list-style-type: none"> <li>• Unità disco rigido da 2 GB</li> <li>• Connessione Internet</li> </ul>	Connessione router non necessaria  <a href="http://www.hp.com/go/mobileprinting">www.hp.com/go/mobileprinting</a>

## Soluzioni di stampa mobile

HP offre diverse soluzioni per dispositivi mobili per consentire di stampare con semplicità su una stampante HP da un portatile, un tablet, uno smartphone o da un altro dispositivo mobile.

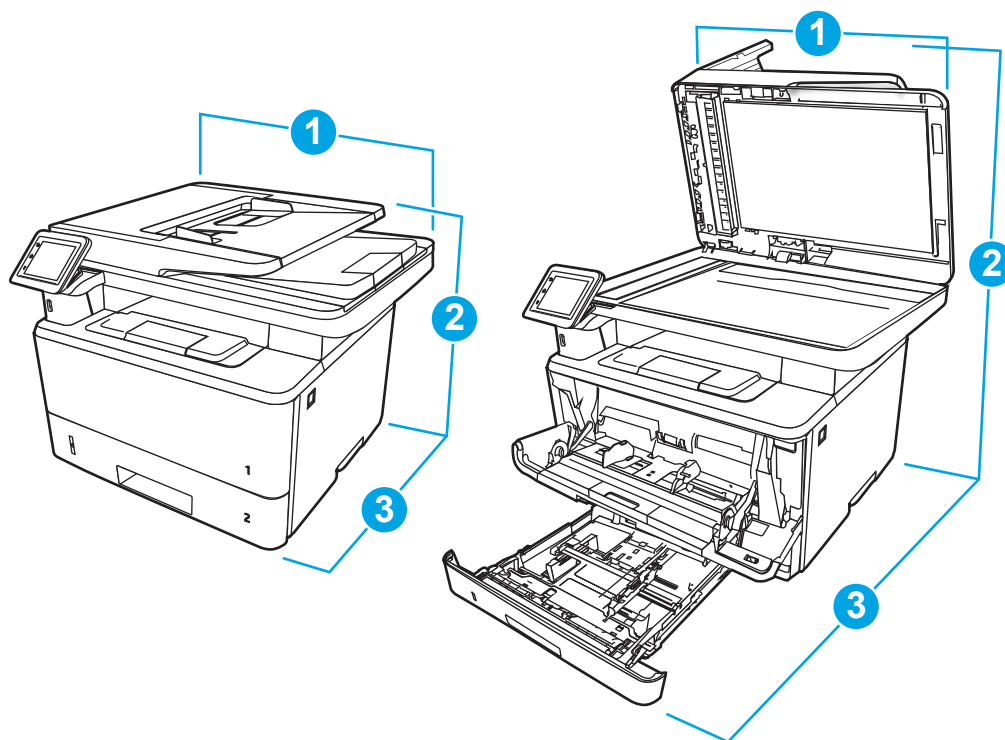
Per accedere all'elenco completo ed effettuare la scelta migliore, visitare il sito Web [www.hp.com/go/MobilePrinting](http://www.hp.com/go/MobilePrinting).

 **NOTA:** aggiornare il firmware della stampante per assicurarsi che tutte le funzionalità di stampa mobile siano supportate.

- Wi-Fi Direct nei modelli wireless
- AirPrint
- Stampa Android
- Applicazione HP Smart

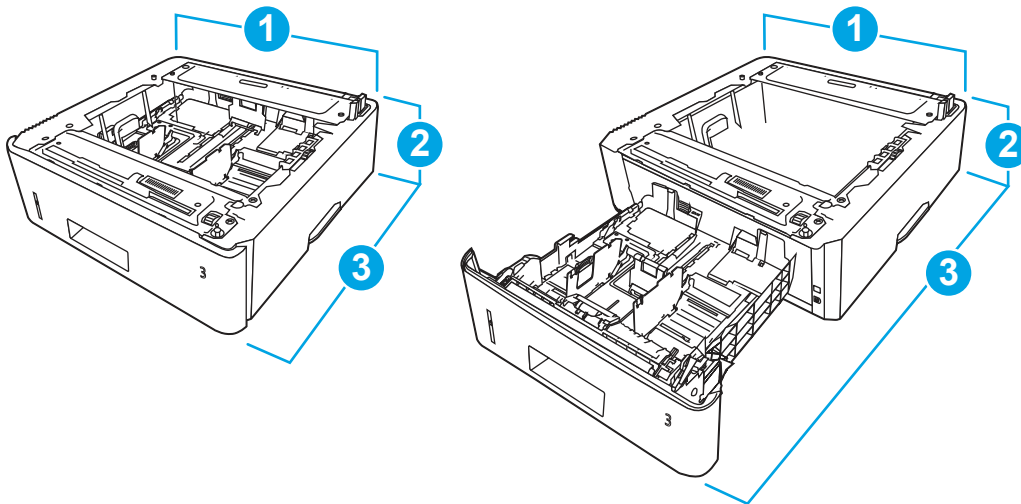
## Dimensioni della stampante

Verificare che l'ambiente della stampante sia largo a sufficienza per il posizionamento.



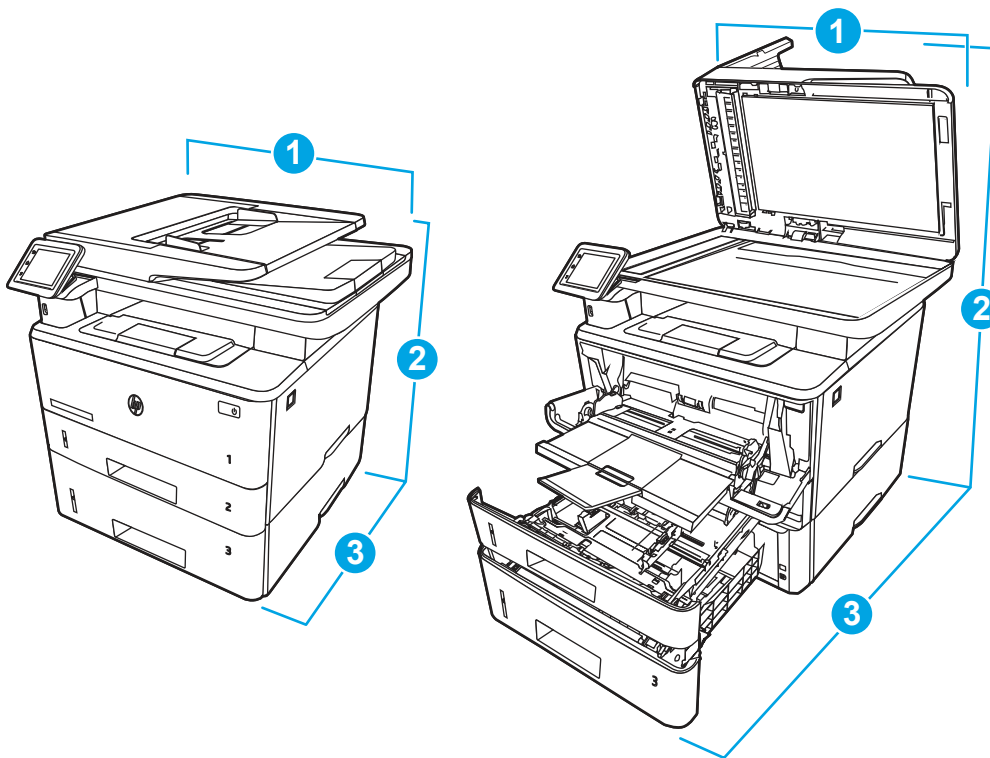
**Tabella 1-1** Dimensioni per la stampante

Misura	Stampante completamente chiusa	Stampante completamente aperta
1. Altezza	323 mm	577 mm
2. Profondità	390 mm	839 mm
3. Larghezza	420 mm	453 mm
Peso (con cartucce)	12,9 kg	12,9 kg



**Tabella 1-12** Dimensioni del vassoio opzionale da 550 fogli

Misura	Vassoio completamente chiuso	Vassoio completamente aperto
1. Altezza	131 mm	131 mm
2. Profondità	357 mm	781 mm
3. Larghezza	381 mm	381 mm
Peso	3,7 kg	3,7 kg



**Tabella 1-13** Dimensioni per la stampante con vassoio da 550 fogli opzionale

Misura	Stampante completamente chiusa	Stampante completamente aperta
1. Altezza	452 mm	706 mm
2. Profondità	390 mm	839 mm
3. Larghezza	420 mm	453 mm
Peso (con cartuccia)	16,6 kg	16,6 kg

## Consumo energetico


Esaminare il consumo energetico per ogni stato o funzione della stampante.


**Tabella 1-14** Consumo energetico (medio, in watt)

Stampa	Pronto per la stampa	In pausa	Auto-Off	Attivazione alla spedizione	Disattiva
510 W	7,5 W	0,9 W	0,9 W	0,06 W	0,06 W

## Specifiche elettriche

Controllare le specifiche elettriche della stampante.

 **NOTA:** I requisiti di alimentazione si basano sul paese/regione dove è stata venduta la stampante. I valori nella tabella riportata di seguito sono soggetti a modifica.

 **ATTENZIONE:** Non convertire le tensioni di funzionamento. Ciò può danneggiare la stampante e annullarne la garanzia.

**Tabella 1-15** Tensione consigliata

Specifiche	Modelli da 110 volt	Modelli da 220 volt
Requisiti di alimentazione (volt) <sup>1</sup>	Da 100 a 127 volt (± 10%)	Da 220 a 240 volt (± 10%)
	50/60 Hz (± 3 Hz)	50/60 Hz (± 3 Hz)

<sup>1</sup> I consumi indicati rappresentano il valore massimo misurato per tutti i modelli di stampante utilizzando il voltaggio standard.

## Emissioni acustiche

Esaminare le emissioni acustiche, incluso il livello di potenza acustica e il livello di pressione acustica.

**Tabella 1-16** Livello di potenza acustica

Acustica - Livello di potenza acustica (pagine al minuto (ppm))	Dichiarato secondo ISO 9296
In stampa (38 ppm)	L <sub>wAD</sub> = 6,7 Bel (A)
Copia	L <sub>wAD</sub> = 6,8 Bel (A)
Scansione	L <sub>wAD</sub> = 6,3 Bel (A)
Pronto per la stampa	Impercettibile



**Tabella 1-17** Livello di pressione acustica

Acustica - Livello di pressione acustica (pagine al minuto (ppm))	Dichiarato secondo ISO 9296
In stampa (38 ppm)	$L_{pAm} = 53 \text{ dB(A)}$
Copia	$L_{pAm} = 54 \text{ dB(A)}$
Scansione	$L_{pAm} = 48 \text{ dB(A)}$
Pronto per la stampa	Impercettibile

## Intervallo dell'ambiente di funzionamento

Per funzionare correttamente, la stampante deve trovarsi in un ambiente conforme a determinate specifiche.

**Tabella 1-18** Specifiche dell'ambiente di funzionamento

Ambiente	Temperatura	Archiviazione
Temperatura	Da 15 a 27°C	Da 10 a 32,5 °C
Umidità relativa	Dal 30% al 70% di umidità relativa	Dal 10% all'80% di umidità relativa

## Configurazione dell'hardware della stampante e installazione del software

Per istruzioni di base sulla configurazione, consultare la Guida all'installazione dell'hardware in dotazione con la stampante. Per ulteriori istruzioni, visitare il sito Web dell'assistenza HP.

Accedere all'indirizzo [www.hp.com/support/ljmf4101-4104](http://www.hp.com/support/ljmf4101-4104) per consultare la guida completa di HP per la stampante che include le seguenti informazioni:

- Installazione e configurazione
- Istruzioni e uso
- Risoluzione dei problemi
- Download di aggiornamenti software e firmware
- Registrazione al forum di supporto
- Ricerca di informazioni sulla garanzia e le normative
- Ricerca di istruzioni sull'uso dello strumento Aggiungi stampante di Microsoft

---

## 2 Vassoi carta

Questa sezione fornisce informazioni sul caricamento e l'uso dei vassoi della carta, incluse le modalità di caricamento degli elementi speciali quali le buste e le etichette.

Le seguenti informazioni sono corrette al momento della pubblicazione. Per informazioni aggiornate, vedere [www.hp.com/support/ljmf4101-4104](http://www.hp.com/support/ljmf4101-4104).

Per ulteriori informazioni:

La guida completa di HP per la stampante contiene le seguenti informazioni:

- Installazione e configurazione
- Apprendimento e uso
- Risoluzione dei problemi
- Download di aggiornamenti del software e del firmware
- Partecipazione ai forum del supporto tecnico
- Informazioni sulla garanzia e sulle normative

Prestare attenzione durante il caricamento dei vassoi carta.

---

**⚠ ATTENZIONE:** Non estendere più vassoi carta contemporaneamente.

Non usare il vassoio carta come un gradino.

Durante il riposizionamento/spostamento del prodotto, tutti i vassoi devono essere chiusi.

Tenere le mani a distanza da vassoi carta o cassette durante la chiusura degli stessi.

Se la stampante dispone di una tastiera, chiudere il vassoio della tastiera quando non è in uso.

---

### Caricare la carta nel vassoio 1 (vassoio multifunzione)

Di seguito vengono fornite le istruzioni per il caricamento della carta nel vassoio 1.

#### Caricamento vassoio carta 1

Per caricare la carta inceppata nel Vassoio 1, attenersi alla seguente procedura.

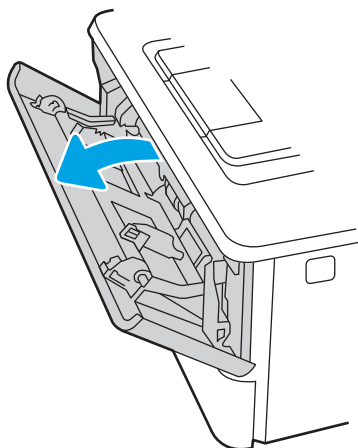
Il vassoio può contenere fino a 100 fogli di carta da 75 g/m<sup>2</sup>.

---

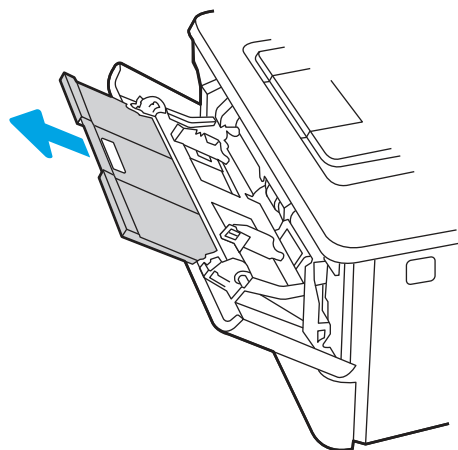
**⚠ ATTENZIONE:** per evitare inceppamenti, non aggiungere o togliere carta dal vassoio 1 durante la stampa.

---

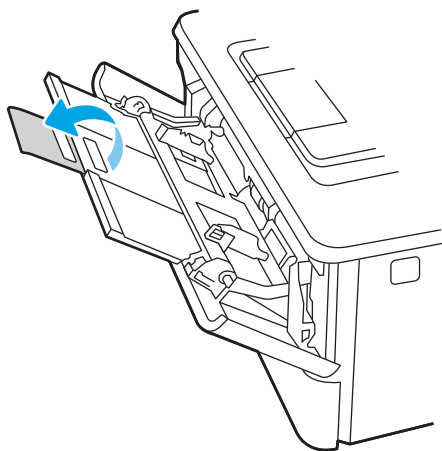
1. Aprire il vassoio 1 afferrando le maniglie a sinistra e a destra del vassoio spingendolo verso il basso.



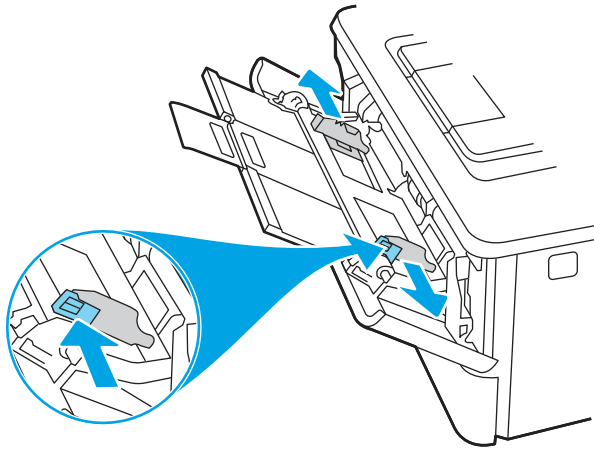
2. Estrarre l'estensione del vassoio.



3. Per il modulo continuo, estrarre l'estensione del vassoio per il supporto della carta.

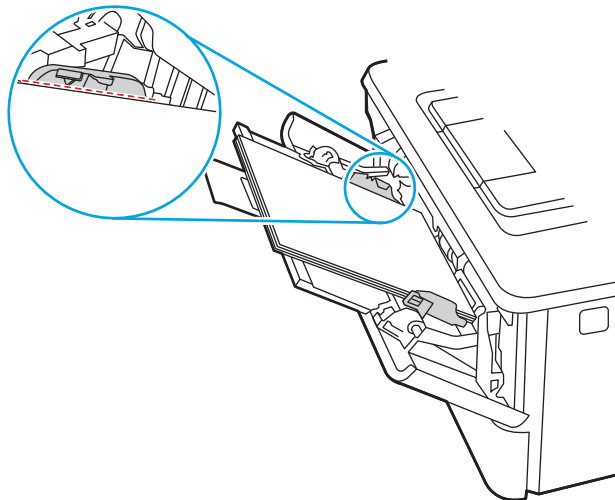


4. Premere verso il basso la linguetta sulla guida di lunghezza della carta destra e quindi rilasciare le guide della carta per il formato corretto.

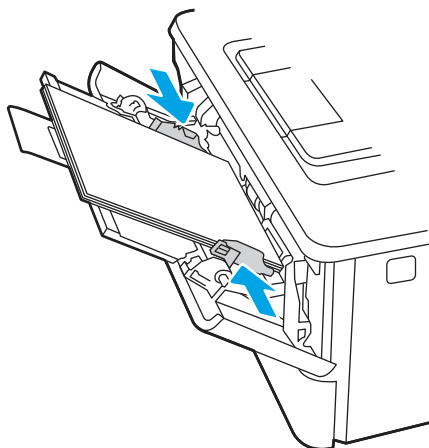


5. Caricare la carta nel vassoio. Assicurarsi di inserire la carta sotto le linguette e di non superare gli indicatori di altezza massima.

Per informazioni su come orientare la carta, vedere [Orientamento della carta per il vassoio 1 a pagina 18](#).



6. Premere verso il basso la linguetta sulla guida di lunghezza della carta a destra, quindi regolare le guide della carta in modo che tocchino leggermente la pila senza piegare la carta.



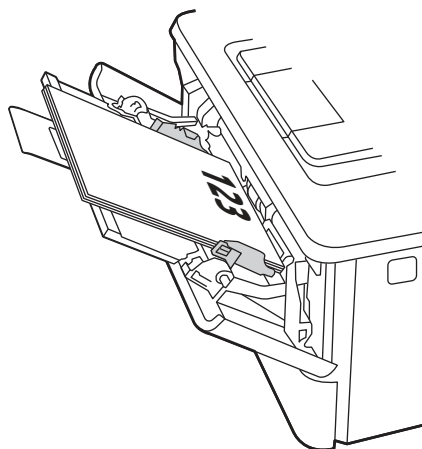
7. Sul computer, avviare il processo di stampa dall'applicazione software. Assicurarsi che il driver sia impostato sul tipo e sul formato di carta corretti per la carta che si desidera stampare dal vassoio.

## Orientamento della carta per il vassoio 1

Se si utilizza carta che richiede un orientamento specifico, caricarla secondo le informazioni riportate nella tabella seguente.

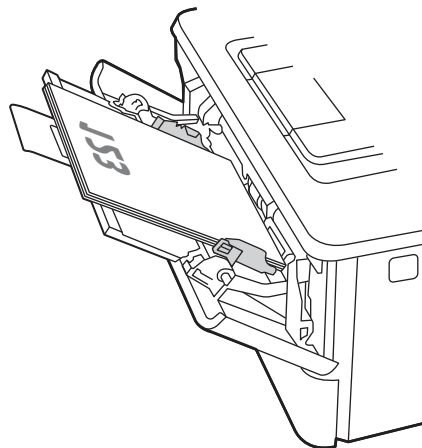
**Tabella 21** Orientamento della carta per il vassoio 1

Tipo di carta	Uscita	Modalità di caricamento della carta
Carta intestata o prestampata	Stampa su 1 facciata	Verso l'alto Bordo superiore rivolto verso la stampante



**Tabella 2-1** Orientamento della carta per il vassoio 1 (continuazione)

Tipo di carta	Uscita	Modalità di caricamento della carta
Carta intestata o prestampata	Stampa fronte/retro	Verso il basso Parte inferiore della pagina nella stampante



## Caricamento della carta nel vassoio 2

Rivedere le seguenti informazioni sul caricamento della carta nel vassoio 2.

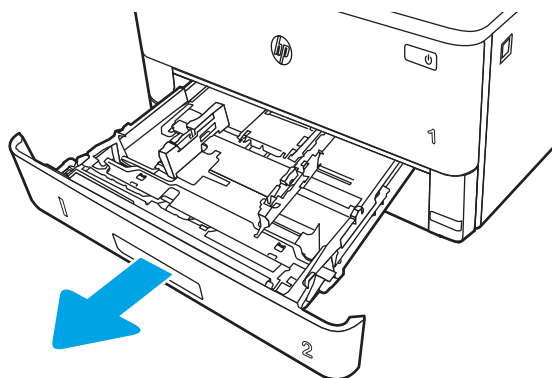
### Caricamento vassoio carta 2

Questo vassoio può contenere fino a 250 fogli di carta da 75 g/m<sup>2</sup>.

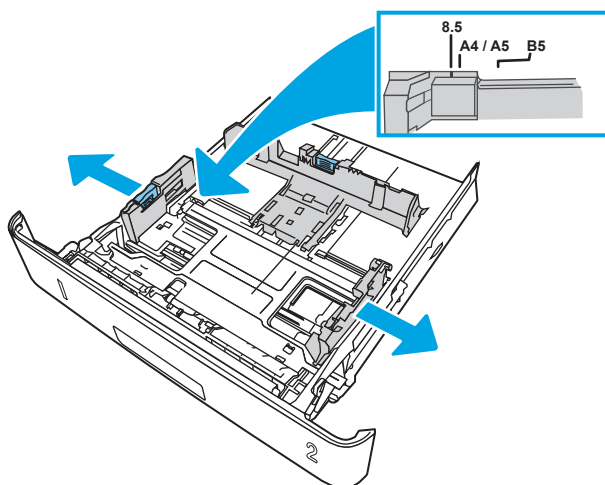
**⚠ ATTENZIONE:** non stampare buste, etichette o formati carta non supportati dal vassoio 2. Stampare questi tipi di carta esclusivamente dal vassoio 1.

1. Estrarre il vassoio e sollevarlo leggermente per rimuoverlo completamente dalla stampante.


**✍ NOTA:** Non aprire il vassoio mentre è in uso.

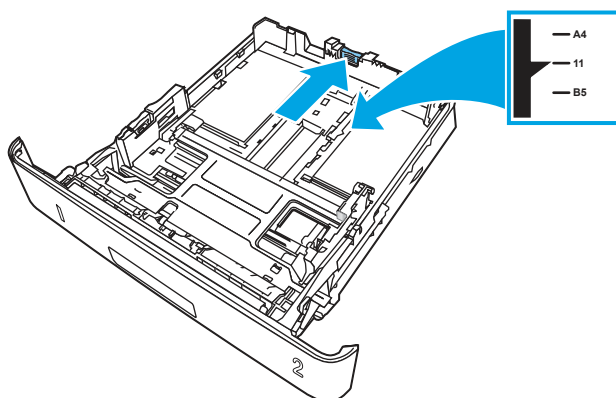


2. Regolare la guida della larghezza della carta tenendo premuti i fermi di regolazione sulla guida a sinistra e facendo scorrere le guide fino al formato carta utilizzato.





3. Regolare la guida della lunghezza della carta tenendo premuti i fermi di regolazione e facendo scorrere le guide fino al formato carta utilizzato.


 **NOTA:** Il vassoio 2 si estende dal retro della stampante quando viene caricato il formato Legale o A4.

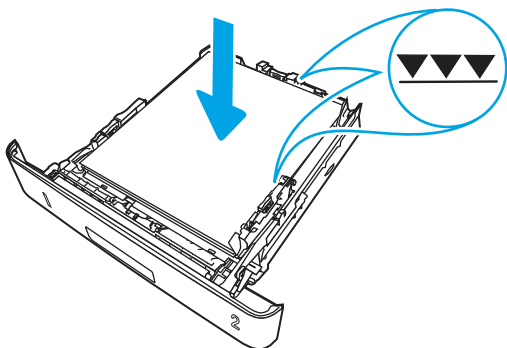


4. Caricare la carta nel vassoio. Per informazioni su come orientare la carta, vedere [Orientamento della carta per il vassoio 2 a pagina 21](#).

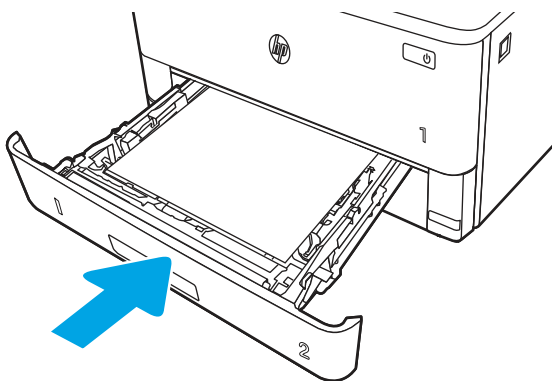
 **NOTA:** Non stringere troppo le guide della carta attorno alla risma. Regolarle in base alle tacche o alle indicazioni nel vassoio.

 **NOTA:** Per evitare inceppamenti, regolare le guide della carta in base al formato e non caricare eccessivamente il vassoio. Verificare che la pila di carta non superi gli indicatori di vassoio pieno, come indicato nell'ingrandimento dell'illustrazione.

 **NOTA:** se il vassoio non è regolato correttamente, potrebbe essere visualizzato un messaggio di errore durante la stampa o potrebbe verificarsi un inceppamento della carta.



5. Reinserire completamente il vassoio nella stampante.



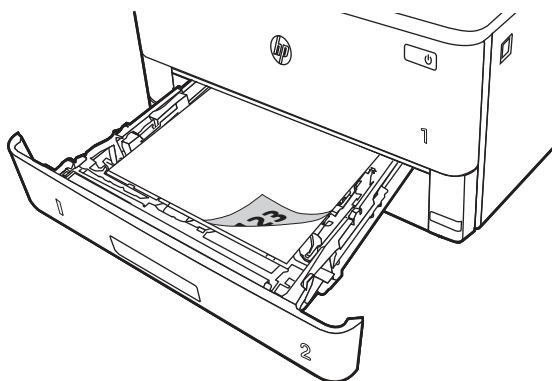
6. Sul computer, avviare il processo di stampa dall'applicazione software. Accertarsi che il driver sia impostato sul tipo e sul formato carta corretti per la carta che si desidera stampare dal vassoio.

## Orientamento della carta per il vassoio 2

Se si utilizza carta che richiede un orientamento specifico, caricarla secondo le informazioni riportate nella tabella seguente.

**Tabella 2-2** Orientamento della carta per il vassoio 2

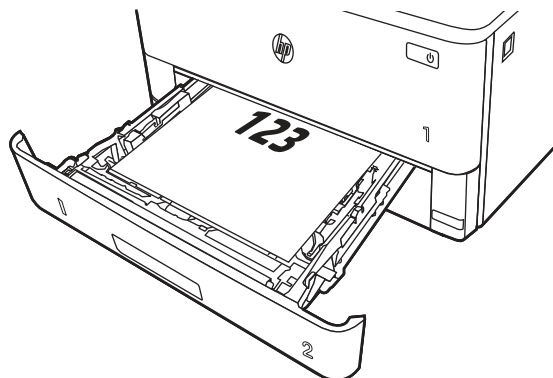
Tipo di carta	Uscita	Modalità di caricamento della carta
Carta intestata o prestampata	Stampa su 1 facciata	Verso il basso Bordo superiore rivolto verso la parte anteriore del vassoio





**Tabella 2-2 Orientamento della carta per il vassoio 2 (continuazione)**

Tipo di carta	Uscita	Modalità di caricamento della carta
Carta intestata o prestampata	Stampa fronte/retro	Verso l'alto Bordo superiore rivolto verso la parte posteriore del vassoio



## Caricamento della carta nel vassoio 3 (accessorio opzionale)

Rivedere le seguenti informazioni sul caricamento della carta nel vassoio 3.

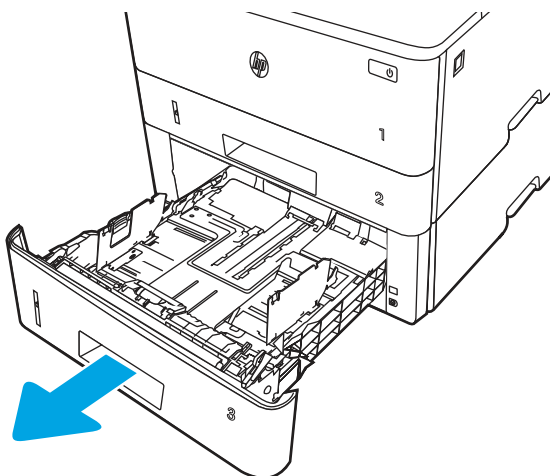
### Caricamento del vassoio carta 3

Il vassoio può contenere fino a 550 fogli di carta da 75 g/m<sup>2</sup>.

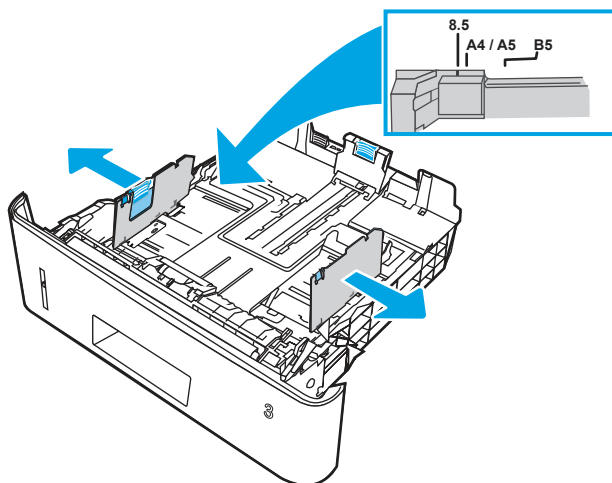
**⚠ ATTENZIONE:** non stampare buste, etichette o formati carta non supportati dal vassoio 3. Stampare questi tipi di carta esclusivamente dal vassoio 1.

1. Estrarre il vassoio e sollevarlo leggermente per rimuoverlo completamente dalla stampante.


**📄 NOTA:** Non aprire il vassoio mentre è in uso.

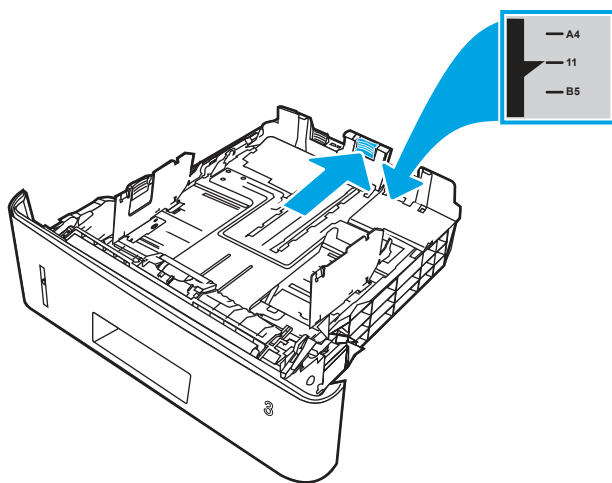


2. Regolare la guida della larghezza della carta tenendo premuti i fermi di regolazione sulla guida a sinistra e facendo scorrere le guide fino al formato carta utilizzato.





3. Regolare la guida della lunghezza della carta tenendo premuti i fermi di regolazione e facendo scorrere le guide fino al formato carta utilizzato.


 **NOTA:** Il vassoio 3 si estende dal retro della stampante quando viene caricato il formato Legale o A4.

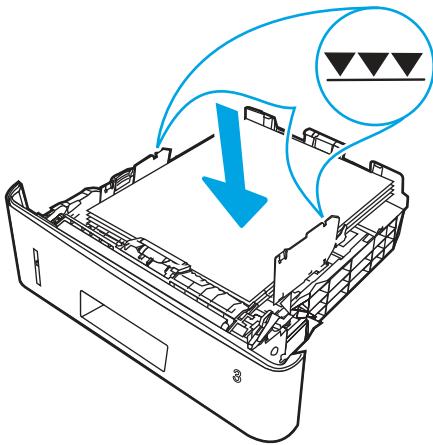


4. Caricare la carta nel vassoio. Per informazioni su come orientare la carta, vedere [Orientamento della carta per il vassoio 3 a pagina 24](#).

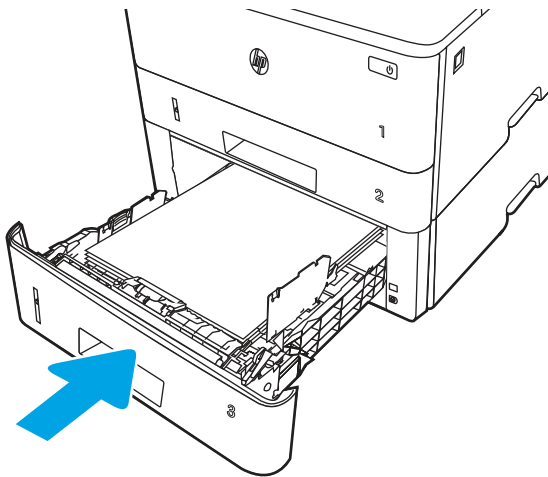
 **NOTA:** Non stringere troppo le guide della carta attorno alla risma. Regolarle in base alle tacche o alle indicazioni nel vassoio.

 **NOTA:** Per evitare inceppamenti, regolare le guide della carta in base al formato e non caricare eccessivamente il vassoio. Assicurarsi che la pila di carta non superi l'indicatore di vassoio pieno, come indicato nell'ingrandimento dell'illustrazione.

 **NOTA:** se il vassoio non è regolato correttamente, potrebbe essere visualizzato un messaggio di errore durante la stampa o potrebbe verificarsi un inceppamento della carta.



5. Reinscrivere completamente il vassoio nella stampante.



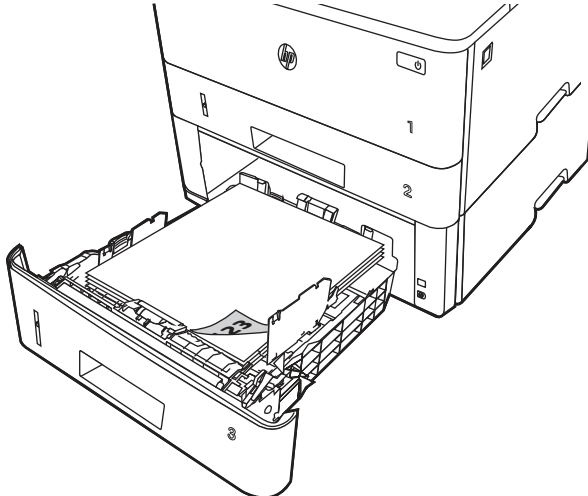
6. Sul computer, avviare il processo di stampa dall'applicazione software. Accertarsi che il driver sia impostato sul tipo e sul formato carta corretti per la carta che si desidera stampare dal vassoio.

## Orientamento della carta per il vassoio 3

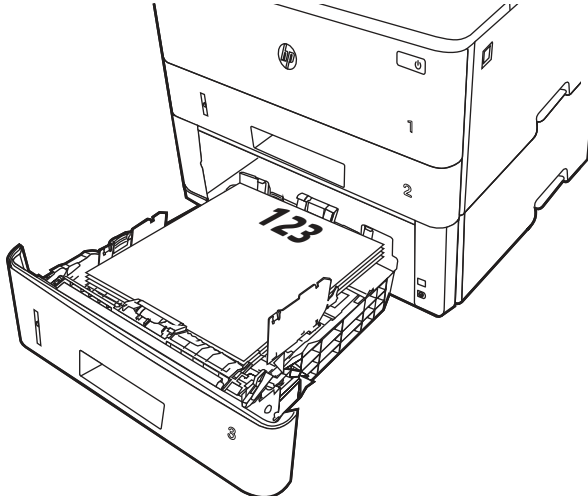
Se si utilizza carta che richiede un orientamento specifico, caricarla secondo le informazioni riportate nella tabella seguente.

**Tabella 2-3 Orientamento della carta per il vassoio 3**

Tipo di carta	Uscita	Modalità di caricamento della carta
Carta intestata o prestampata	Stampa su 1 facciata	Verso il basso Margine superiore nella parte anteriore del vassoio



Carta intestata o prestampata	Stampa fronte/retro	Verso l'alto Bordo superiore nella parte posteriore del vassoio
-------------------------------	---------------------	--



## Caricamento e stampa di buste

Rivedere le seguenti informazioni sul caricamento e sulla stampa di buste.

### Introduzione

Di seguito vengono fornite le istruzioni per il caricamento e la stampa delle buste.

Utilizzare solo il vassoio 1 per stampare le buste. Il vassoio 1 può contenere fino a 10 buste.

Per stampare utilizzando l'opzione di alimentazione manuale di buste, attenersi alla seguente procedura per selezionare le impostazioni corrette nel driver di stampa, quindi caricare le buste nel vassoio dopo aver inviato il processo di stampa alla stampante.

## Stampa di buste

Per eseguire la stampa di buste, attenersi alle procedure riportate di seguito.

1. Nel programma software, selezionare l'opzione **Stampa**.
2. Selezionare la stampante dall'apposito elenco, quindi toccare o fare clic sul pulsante **Proprietà** o **Preferenze** per aprire il driver di stampa.



**NOTA:** il nome del pulsante può variare in base ai diversi programmi software.

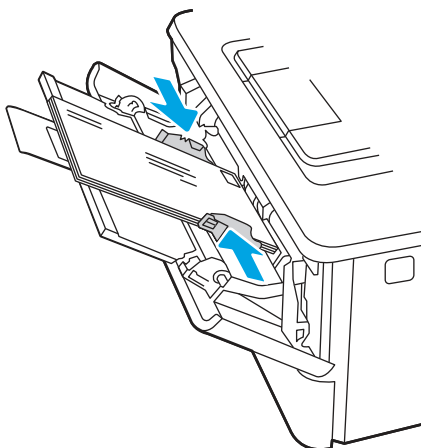
3. Toccare o fare clic sulla scheda **Carta/qualità**.
4. Nell'elenco a discesa **Formato carta**, selezionare il formato corretto per le buste.
5. Nell'elenco a discesa **Tipo di carta**, selezionare **Busta**.
6. Nell'elenco a discesa **Alimentazione carta**, selezionare **Alimentazione manuale**.
7. Fare clic sul pulsante **OK** per chiudere la finestra di dialogo **Proprietà documento**.
8. Nella finestra di dialogo **Stampa**, fare clic sul pulsante **Stampa** per stampare il processo.

## Orientamento delle buste

Se si caricano buste, caricarle secondo le informazioni riportate nella tabella seguente.

**Tabella 2-4** Orientamento delle buste

Vassoio	Modalità di caricamento
Vassoio 1	Verso l'alto Lato corto per l'affrancatura rivolto verso la stampante



---

## 3 Materiali di consumo, accessori e componenti

È possibile ordinare materiali di consumo e accessori, sostituire le cartucce di toner o rimuovere e sostituire altri componenti.

Le seguenti informazioni sono corrette al momento della pubblicazione. Per informazioni aggiornate, vedere [www.hp.com/support/ljmfp4101-4104](http://www.hp.com/support/ljmfp4101-4104).

La guida completa di HP per la stampante contiene le seguenti informazioni:

- Installazione e configurazione
- Apprendimento e uso
- Risoluzione dei problemi
- Download di aggiornamenti del software e del firmware
- Partecipazione ai forum del supporto tecnico
- Informazioni sulla garanzia e sulle normative

### Stampante dotata di misure di sicurezza dinamica

Stampante predisposta per funzionare solo con cartucce con chip HP nuovo o riutilizzato. I chip HP riutilizzati abilitano il funzionamento di cartucce riutilizzate, rigenerate e ricaricate.

La stampante è dotata di misure di sicurezza dinamica che bloccano le cartucce con chip non HP. Il periodico rilascio di aggiornamenti firmware tramite Internet garantirà l'efficacia di tali misure di sicurezza bloccando eventuali cartucce con chip non HP in precedenza funzionanti.

Gli aggiornamenti possono, fra l'altro, migliorare, ottimizzare o estendere le caratteristiche e le funzionalità della stampante nonché proteggere il computer da minacce alla sicurezza. Tuttavia, tali aggiornamenti possono bloccare le cartucce con chip non HP, ivi incluse le cartucce attualmente funzionanti. A meno che tu non sia registrato ad alcuni programmi HP, come Instant Ink, o non utilizzi altri servizi che richiedono aggiornamenti automatici del firmware online, la maggior parte delle stampanti HP può essere configurata per ricevere gli aggiornamenti automaticamente oppure tramite notifica che consente di scegliere se eseguire o meno l'aggiornamento. Per ulteriori informazioni sulle misure di sicurezza dinamica e su come configurare gli aggiornamenti del firmware online, vai su [www.hp.com/learn/ds](http://www.hp.com/learn/ds).

### Ordinare materiali di consumo, accessori e ricambi

Informazioni su come ottenere materiali di consumo, accessori e componenti per la stampante.

#### Ordini

È possibile ordinare componenti, materiali di consumo o accessori tramite uno dei seguenti canali.

**Tabella 3-1 Opzioni di ordine**

Opzione di ordine	Informazioni per effettuare gli ordini
Ordinazione di carta e materiali di consumo	<a href="http://www.hp.com">www.hp.com</a>
Ordinazione di componenti e accessori HP originali	<a href="http://www.hp.com/buy/parts">www.hp.com/buy/parts</a>
Ordinazione tramite centri di assistenza	Rivolgersi a un centro di assistenza HP autorizzato.
Effettuare un ordine utilizzando il server Web HP incorporato (EWS)	Per accedere, immettere l'indirizzo IP o il nome host della stampante nel campo dell'indirizzo/URL di un browser Web supportato sul computer. Il server Web HP incorporato (EWS) include un collegamento al sito Web HP, in cui vengono riportate le opzioni per l'acquisto dei materiali di consumo HP originali.

## Materiali di consumo e accessori

In questa sezione vengono fornite informazioni sui materiali di consumo e gli accessori disponibili per la stampante.



**NOTA:** Le cartucce vengono distribuite e utilizzate solo con il prodotto designato; non funzioneranno con altri modelli di stampante.

**Tabella 3-2 Materiali di consumo - Solo per i modelli 4101**

Elemento	Descrizione	Codice cartuccia	Codice articolo
Cartuccia toner nero originale LaserJet HP 148A	Cartuccia toner nero sostitutiva di capacità standard	148A	W1480A
Cartuccia toner originale nero ad alta capacità LaserJet HP 148X	Cartuccia toner nero sostitutiva ad alta capacità	148X	W1480X

**Tabella 3-3 Materiali di consumo - Solo per i modelli 4102**

Elemento	Descrizione	Codice cartuccia	Codice articolo
Cartuccia toner nero originale LaserJet HP 149A	Cartuccia toner nero sostitutiva di capacità standard	149A	W1490A
Cartuccia toner originale nero ad alta capacità LaserJet HP 149X	Cartuccia toner nero sostitutiva ad alta capacità	149X	W1490X

**Tabella 3-4 Accessori**

Elemento	Descrizione	Codice articolo
Vassoio carta da 550 fogli HP LaserJet	Alimentatore carta da 550 fogli (vassoio 3) opzionale	D9P29A

## Parti riparabili dall'utente

Le parti riparabili dall'utente (CSR) sono disponibili per diverse stampanti HP LaserJet per ridurre i tempi di riparazione.

ulteriori informazioni sul programma CSR e i suoi vantaggi sono disponibili all'indirizzo [www.hp.com/go/csr-support](http://www.hp.com/go/csr-support) e [www.hp.com/go/csr-faq](http://www.hp.com/go/csr-faq).

Le parti di ricambio HP originali possono essere ordinate sul sito [www.hp.com/buy/parts](http://www.hp.com/buy/parts) oppure contattando un centro di assistenza HP autorizzato. Durante l'ordinazione, potrebbero occorrere le seguenti informazioni: numero di parte, numero di serie (disponibile sul retro della stampante), codice del prodotto o nome della stampante.

- Le parti CSR elencate come **Obbligatorie** devono essere installate dal cliente, a meno che il cliente non desideri richiedere la riparazione a pagamento da parte del personale dell'assistenza tecnica HP. Per queste parti, la garanzia della stampante HP non include le opzioni di assistenza in loco o reso al deposito.
- Le parti CSR elencate come **Opzionali** possono essere installate dal personale dell'assistenza tecnica HP su richiesta dei clienti senza costi aggiuntivi durante il periodo di copertura della garanzia della stampante.

**Tabella 3-5 Parti riparabili dall'utente**

Elemento	Descrizione	Opzioni di auto-riparazione	Codice articolo
Rullo di prelievo multifunzione	Rullo del vassoio di ricambio	Obbligatorio	RL2-0656-000CN
Vassoio di alimentazione della carta da 250 fogli	Cassetto sostitutivo per il vassoio 2	Obbligatorio	RM2-5392-000CN
Alimentatore carta 1 x 550 HP LaserJet	Alimentatore carta da 550 fogli (vassoio 3 opzionale)	Obbligatorio	D9P29A
Gruppo rullo di prelievo carta vassoio 2	Rulli di prelievo del vassoio 2 di ricambio	Obbligatorio	RM2-5452-000CN
Gruppo rullo di prelievo carta vassoio 3	Rulli di prelievo del vassoio 3 di ricambio	Obbligatorio	RM2-5741-000CN
Gruppo rullo di separazione vassoio 2	Rulli di separazione del vassoio 2 di ricambio	Obbligatorio	RM2-5397-000CN
Gruppo rullo di separazione del vassoio 3	Rulli di separazione del vassoio 3 di ricambio	Obbligatorio	RM2-5745-000CN

## Configurazione delle impostazioni dei materiali di consumo per la protezione delle cartucce di toner HP

Un amministratore di rete può configurare le impostazioni di protezione delle cartucce di toner utilizzando il pannello di controllo della stampante o il server Web incorporato HP (EWS).

### Introduzione

Per controllare quali cartucce sono installate nella stampante e proteggerle dal furto, utilizzare le funzioni HP Criterio cartuccia e Protezione cartuccia.



- **Criterio cartuccia:** questa funzione consente di proteggere la stampante dall'uso di cartucce di toner contraffatte permettendo solo l'uso di cartucce HP originali. L'uso di cartucce HP originali garantisce la qualità migliore possibile. Quando un utente installa una cartuccia non HP originale, sul pannello di controllo della stampante viene visualizzato un messaggio che segnala che la cartuccia non è autorizzata e fornisce informazioni su come procedere.
- **Protezione cartuccia:** questa funzione consente di associare in modo permanente le cartucce di toner con una stampante specifica o un gruppo specifico di stampanti, in modo che non possano essere utilizzate in altre stampanti. Proteggendo le cartucce si protegge anche il proprio investimento. Quando questa funzione è attivata, se qualcuno tenta di trasferire una cartuccia protetta dalla stampante originale in una stampante non autorizzata, questa non sarà in grado di stampare. Sul pannello di controllo della stampante viene visualizzato un messaggio che segnala che la cartuccia è protetta e fornisce informazioni su come procedere.

**⚠ ATTENZIONE:** dopo avere attivato la protezione delle cartucce per la stampante, tutte le cartucce di toner installate successivamente nella stampante sono protette automaticamente e *in modo permanente*. Per evitare di proteggere una cartuccia nuova, disattivare la funzione *prima* di installare la cartuccia.

Disattivando la funzione non viene disattivata la protezione delle cartucce già installate.

Entrambe le funzioni sono disattivate per impostazione predefinita. Seguire queste procedure per attivare o disattivare le funzioni.

## Attivazione o disattivazione della funzionalità Criterio cartuccia


La funzione Criterio cartuccia può essere attivata o disattivata dal pannello di controllo o dal server Web incorporato (EWS).

**📝 NOTA:** l'attivazione o disattivazione di questa funzione potrebbe richiedere una password dell'amministratore.

Contattare l'amministratore per determinare se è stata impostata una password amministratore. Le password EWS non possono essere recuperate.


### Utilizzare il pannello di controllo della stampante per attivare la funzione Criterio cartuccia

Dal pannello di controllo della stampante un amministratore di rete può attivare la funzione Criterio cartuccia. Ciò consente di utilizzare solo cartucce HP originali per la stampante.

1. Dalla schermata iniziale del pannello di controllo della stampante, scorrere la linguetta dall'alto verso il basso della schermata per aprire il dashboard, quindi toccare l'icona Configura .
2. Aprire i seguenti menu:
  - a. Impostazioni materiali di consumo
  - b. Criterio cartuccia
3. Toccare **Autorizzata HP** per abilitare la funzione.



### Utilizzare il pannello di controllo della stampante per disattivare la funzione Criterio cartuccia

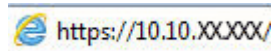
Dal pannello di controllo della stampante un amministratore di rete può attivare o disattivare la funzione Criterio cartuccia. Ciò consente di rimuovere la restrizione per cui è possibile utilizzare solo cartucce HP originali.


1. Dalla schermata iniziale del pannello di controllo della stampante, scorrere la linguetta dall'alto verso il basso della schermata per aprire il dashboard, quindi toccare l'icona Configura .
2. Aprire i seguenti menu:
  - a. Impostazioni materiali di consumo
  - b. Criterio cartuccia
3. Toccare **Off** per disabilitare la funzione.

## Utilizzare il server Web incorporato (EWS) HP per attivare e configurare la funzione Criterio cartuccia

Dal server Web incorporato (EWS), un amministratore di rete può attivare la funzione Criterio cartuccia. Ciò consente di utilizzare solo cartucce HP originali per la stampante.

1. Aprire il server Web incorporato HP (EWS):
  - a. Nella schermata iniziale sul pannello di controllo della stampante, toccare l'icona Wireless  o l'icona Ethernet  per visualizzare l'indirizzo IP o il nome host della stampante.
  - b. Aprire un browser Web e nella barra degli indirizzi digitare l'indirizzo IP o il nome host esattamente come viene visualizzato sul pannello di controllo della stampante. Premere il tasto **Invio** sulla tastiera del computer. Si apre EWS.





 **NOTA:** Se nel browser Web viene visualizzato un messaggio che indica che il sito Web potrebbe non essere sicuro, selezionare l'opzione per continuare con il sito Web. L'accesso al sito Web non danneggia il computer.

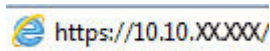
2. Nella pagina iniziale dell'EWS, fare clic sulla scheda **Impostazioni**.
3. Nel riquadro di navigazione a sinistra, fare clic su **Materiali di consumo** per espandere le opzioni, quindi fare clic su **Impostazioni materiali di consumo**.
4. Nell'area **Criterio cartuccia**, fare clic sul menu a discesa e selezionare **Autorizzata HP**.
5. Fare clic su **Applica** per salvare le modifiche.

## Utilizzare il server Web incorporato (EWS) HP per disattivare e configurare la funzione Criterio cartuccia


Dal server Web incorporato (EWS), un amministratore di rete può disattivare la funzione Criterio cartuccia. Ciò consente di rimuovere la restrizione per cui è possibile utilizzare solo cartucce HP originali.

1. Aprire il server Web incorporato HP (EWS):
  - a. Nella schermata iniziale sul pannello di controllo della stampante, toccare l'icona Wireless  o l'icona Ethernet  per visualizzare l'indirizzo IP o il nome host della stampante.

- b. Aprire un browser Web e nella barra degli indirizzi digitare l'indirizzo IP o il nome host esattamente come viene visualizzato sul pannello di controllo della stampante. Premere il tasto **Invio** sulla tastiera del computer. Si apre EWS.



---

 **NOTA:** Se nel browser Web viene visualizzato un messaggio che indica che il sito Web potrebbe non essere sicuro, selezionare l'opzione per continuare con il sito Web. L'accesso al sito Web non danneggia il computer.


---

2. Nella pagina iniziale dell'EWS, fare clic sulla scheda **Impostazioni**.
3. Nel riquadro di navigazione a sinistra, fare clic su **Materiali di consumo** per espandere le opzioni, quindi fare clic su **Impostazioni materiali di consumo**.
4. Nell'area **Criterio cartuccia**, fare clic sul menu a discesa e selezionare **Off**.
5. Fare clic su **Applica** per salvare le modifiche.

## Attivazione o disattivazione della funzionalità Protezione cartuccia

La funzione Protezione cartuccia può essere attivata o disattivata dal pannello di controllo o dal server Web incorporato (EWS).

---


 **NOTA:** l'attivazione o disattivazione di questa funzione potrebbe richiedere una password dell'amministratore.

Contattare l'amministratore per determinare se è stata impostata una password amministratore. Le password EWS non possono essere recuperate.


---

## Utilizzare il pannello di controllo della stampante per attivare la funzione Protezione cartuccia

Dal pannello di controllo della stampante un amministratore di rete può attivare la funzione Protezione cartuccia. Ciò consente di proteggere le cartucce associate alla stampante dal furto e dall'uso in altre stampanti.

1. Dalla schermata iniziale del pannello di controllo della stampante, scorrere la linguetta dall'alto verso il basso della schermata per aprire il dashboard, quindi toccare l'icona Configura .
2. Aprire i seguenti menu:
  - a. **Impostazioni materiali di consumo**
  - b. **Protezione cartuccia**
3. Toccare **Proteggi cartucce** per abilitare la funzione.

---


 **ATTENZIONE:** dopo avere attivato la protezione delle cartucce per la stampante, tutte le cartucce di toner installate successivamente nella stampante sono protette automaticamente e *in modo permanente*. Per evitare di proteggere una cartuccia nuova, disattivare la funzione *prima* di installare la cartuccia.

Disattivando la funzione non viene disattivata la protezione delle cartucce già installate.

---



## Utilizzare il pannello di controllo della stampante per disattivare la funzione Protezione cartuccia

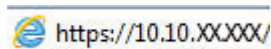
Dal pannello di controllo della stampante un amministratore di rete può attivare o disattivare la funzione Protezione cartuccia. Ciò consente di rimuovere la protezione dalle nuove cartucce installate nella stampante.

1. Dalla schermata iniziale del pannello di controllo della stampante, scorrere la linguetta dall'alto verso il basso della schermata per aprire il dashboard, quindi toccare l'icona Configura .
2. Aprire i seguenti menu:
  - a. Impostazioni materiali di consumo
  - b. Protezione cartuccia
3. Toccare **Off** per disabilitare la funzione.


## Utilizzare il server Web incorporato (EWS) HP per attivare e configurare la funzione Protezione cartuccia

Dal server Web incorporato (EWS), un amministratore di rete può attivare la funzione Protezione cartuccia. Ciò consente di proteggere le cartucce associate alla stampante dal furto e dall'uso in altre stampanti.

1. Aprire il server Web incorporato HP (EWS):
  - a. Nella schermata iniziale sul pannello di controllo della stampante, toccare l'icona Wireless  o l'icona Ethernet  per visualizzare l'indirizzo IP o il nome host della stampante.
  - b. Aprire un browser Web e nella barra degli indirizzi digitare l'indirizzo IP o il nome host esattamente come viene visualizzato sul pannello di controllo della stampante. Premere il tasto **Invio** sulla tastiera del computer. Si apre EWS.




---

 **NOTA:** Se nel browser Web viene visualizzato un messaggio che indica che il sito Web potrebbe non essere sicuro, selezionare l'opzione per continuare con il sito Web. L'accesso al sito Web non danneggia il computer.

---

2. Nella pagina iniziale dell'EWS, fare clic sulla scheda **Impostazioni**.
3. Nel riquadro di navigazione a sinistra, fare clic su **Materiali di consumo** per espandere le opzioni, quindi fare clic su **Impostazioni materiali di consumo**.
4. Nell'area **Protezione cartuccia**, fare clic sul menu a discesa e selezionare **On**.
5. Fare clic su **Applica** per salvare le modifiche.

---

 **ATTENZIONE:** Dopo avere attivato Protezione cartuccia per la stampante, tutte le cartucce di toner installate successivamente nella stampante sono protette automaticamente e *in modo permanente*. Per evitare di proteggere una cartuccia nuova, disattivare la funzione *prima* di installare la cartuccia.



---

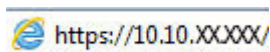
Disattivando la funzione non viene disattivata la protezione delle cartucce già installate.


---

## Utilizzare il server Web incorporato (EWS) HP per disattivare e configurare la funzione Protezione cartuccia

Dal server Web incorporato (EWS), un amministratore di rete può disattivare la funzione Protezione cartuccia. Ciò consente di rimuovere la protezione dalle nuove cartucce installate nella stampante.

1. Aprire il server Web incorporato HP (EWS):
  - a. Nella schermata iniziale sul pannello di controllo della stampante, toccare l'icona Wireless  o l'icona Ethernet  per visualizzare l'indirizzo IP o il nome host della stampante.
  - b. Aprire un browser Web e nella barra degli indirizzi digitare l'indirizzo IP o il nome host esattamente come viene visualizzato sul pannello di controllo della stampante. Premere il tasto **Invio** sulla tastiera del computer. Si apre EWS.



 **NOTA:** Se nel browser Web viene visualizzato un messaggio che indica che il sito Web potrebbe non essere sicuro, selezionare l'opzione per continuare con il sito Web. L'accesso al sito Web non danneggia il computer.

2. Nella pagina iniziale dell'EWS, fare clic sulla scheda **Impostazioni**.
3. Nel riquadro di navigazione a sinistra, fare clic su **Materiali di consumo** per espandere le opzioni, quindi fare clic su **Impostazioni materiali di consumo**.
4. Nell'area **Protezione cartuccia**, fare clic sul menu a discesa e selezionare **Off**.
5. Fare clic su **Applica** per salvare le modifiche.

## Sostituzione della cartuccia del toner

Se viene visualizzato un messaggio della stampante o in caso di problemi di qualità di stampa, sostituire la cartuccia del toner.

### Informazioni sulle cartucce del toner

Esaminare i dettagli sull'ordinazione di cartucce toner sostitutive.

La stampante indica quando il livello della cartuccia di toner è basso e molto basso. La durata residua effettiva della cartuccia di toner può variare. Tenere sempre a disposizione una cartuccia sostitutiva da installare quando la qualità di stampa non è più accettabile.

Continuare a stampare con la cartuccia attualmente installata fino a quando la redistribuzione del toner fornisce una qualità di stampa soddisfacente. Per redistribuire il toner, rimuovere la cartuccia di toner dalla stampante e agitarla delicatamente avanti e indietro da un'estremità all'altra. Per una rappresentazione grafica, vedere le istruzioni di sostituzione della cartuccia. Reinscrivere la cartuccia del toner nella stampante e chiudere il coperchio.


Per acquistare cartucce o verificarne la compatibilità per la stampante, visitare il sito Web <http://www.hp.com/go/suresupply>. Scorrere in fondo alla pagina e verificare che il paese/area geografica sia corretto.

**Tabella 3-6 Materiali di consumo - Solo per i modelli 4101**


Elemento	Descrizione	Codice cartuccia	Codice articolo
Cartuccia toner nero originale LaserJet HP 148A	Cartuccia toner nero sostitutiva di capacità standard	148A	W1480A
Cartuccia toner originale nero ad alta capacità LaserJet HP 148X	Cartuccia toner nero sostitutiva ad alta capacità	148X	W1480X

**Tabella 3-7 Materiali di consumo - Solo per i modelli 4102**

Elemento	Descrizione	Codice cartuccia	Codice articolo
Cartuccia toner nero originale LaserJet HP 149A	Cartuccia toner nero sostitutiva di capacità standard	149A	W1490A
Cartuccia toner originale nero ad alta capacità LaserJet HP 149X	Cartuccia toner nero sostitutiva ad alta capacità	149X	W1490X

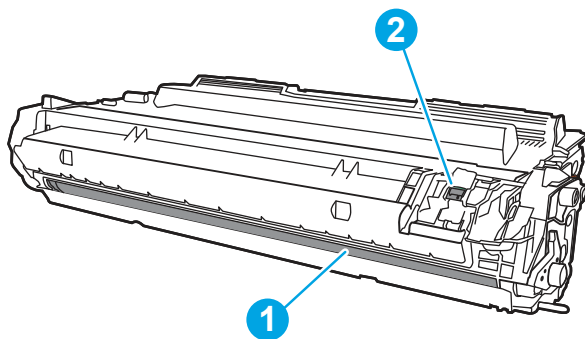
 **NOTA:** Le cartucce toner ad alta capacità contengono più toner rispetto alle cartucce standard per aumentare la resa. Per ulteriori informazioni, visitare il sito [www.hp.com/go/toneryield](http://www.hp.com/go/toneryield).

Rimuovere la cartuccia toner dalla confezione solo al momento della sostituzione.

 **ATTENZIONE:** Per evitare danni alla cartuccia toner, non esporla alla luce per più di qualche minuto. Coprire il tamburo fotosensibile verde se la cartuccia toner deve essere rimossa dalla stampante per un periodo prolungato.

Nell'illustrazione di seguito sono riportati i componenti della cartuccia del toner.

**Figura 3-1 Componenti della cartuccia del toner**



Numero	Descrizione
1	Tamburo fotosensibile

**ATTENZIONE:** Non toccare il tamburo fotosensibile. Le impronte digitali possono compromettere la qualità di stampa.

Numero	Descrizione
2	Chip di memoria

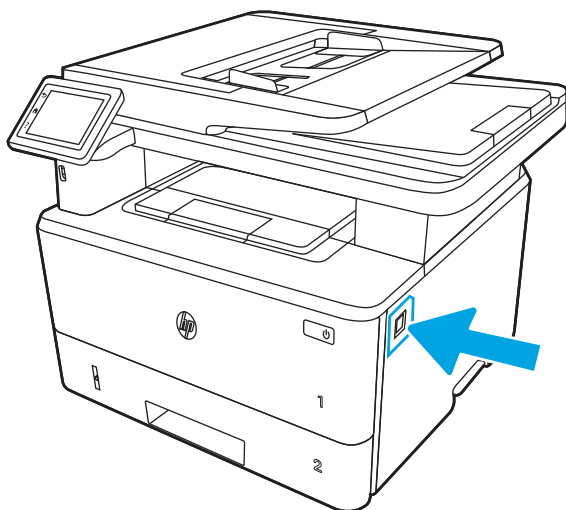
**⚠ ATTENZIONE:** Se il toner macchia gli indumenti, pulirlo con un panno asciutto e lavare i capi in acqua fredda. L'acqua calda fissa il toner sui tessuti.

**📄 NOTA:** Le informazioni sul riciclaggio delle cartucce del toner usate sono disponibili sulla confezione della cartuccia o sul sito [www.hp.com/hprecycle](http://www.hp.com/hprecycle).

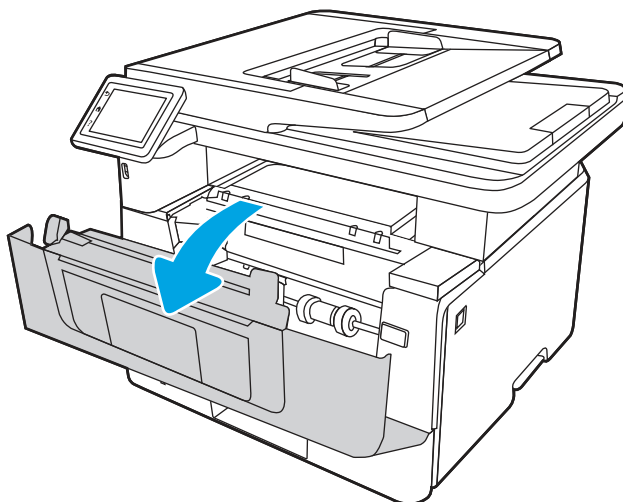
## Rimozione e sostituzione della cartuccia

Per sostituire la cartuccia del toner, procedere come segue.

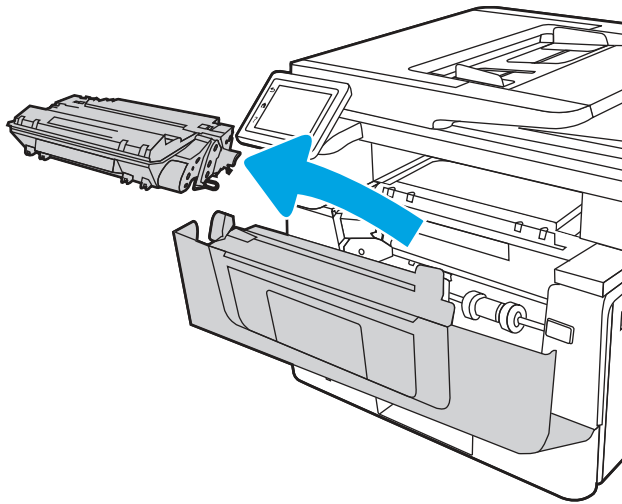
1. Premere il pulsante di rilascio dello sportello anteriore.



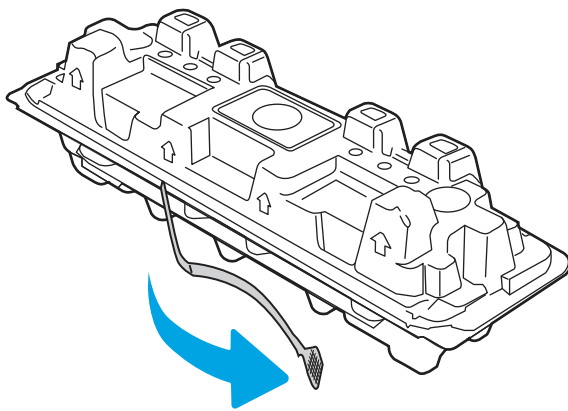
2. Aprire lo sportello anteriore.



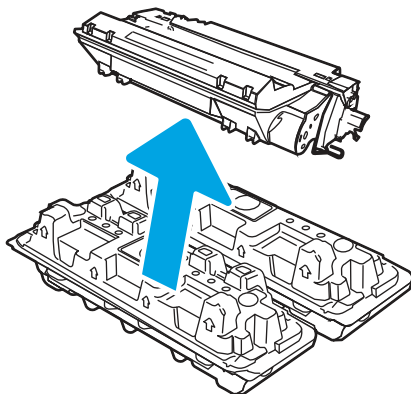
3. Rimuovere la cartuccia di toner usata dalla stampante.



4. Estrarre la confezione della nuova cartuccia del toner dalla scatola, quindi tirare la linguetta di rilascio sulla confezione.

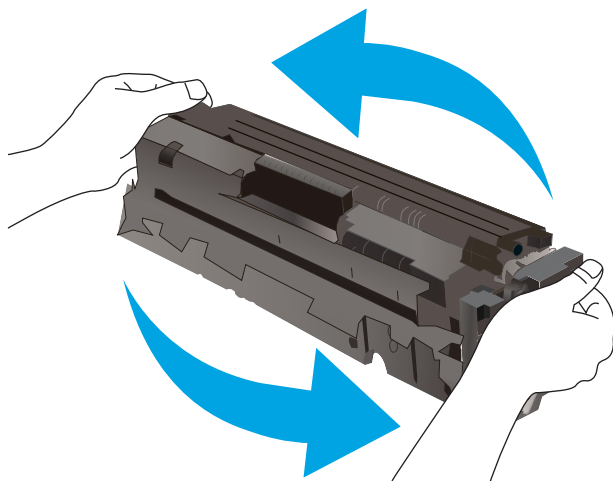


5. Estrarre la cartuccia del toner dalla confezione aperta. Posizionare la cartuccia di toner esaurita nella confezione per il riciclaggio.

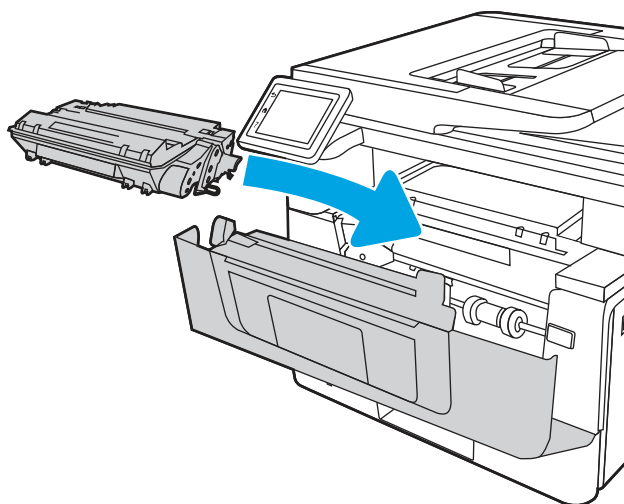




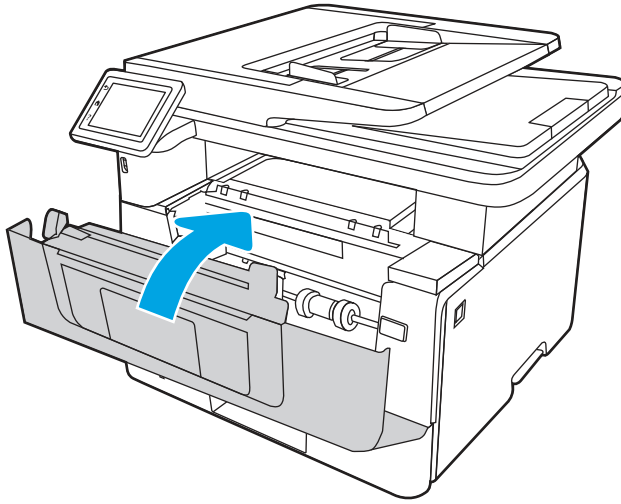
6. Tenere entrambe le estremità della cartuccia del toner e agitarla da un'estremità all'altra per distribuire uniformemente il toner all'interno della cartuccia.



7. Allineare la cartuccia di toner alle guide all'interno della stampante e installarla fino a posizionarla correttamente.



8. Chiudere lo sportello anteriore.



---

# 4 Stampa

Si può stampare utilizzando il software, da dispositivo mobile o da unità flash USB.

Le seguenti informazioni sono corrette al momento della pubblicazione. Per informazioni aggiornate, vedere [www.hp.com/support/ljmfp4101-4104](http://www.hp.com/support/ljmfp4101-4104).

Per ulteriori informazioni:

La guida completa di HP per la stampante include le seguenti informazioni:

- Installazione e configurazione
- Istruzioni e uso
- Risoluzione dei problemi
- Download di aggiornamenti software e firmware
- Registrazione ai forum di supporto
- Ricerca di informazioni sulla garanzia e le normative

## Operazioni di stampa (Windows)

Attività comuni di stampa per gli utenti Windows.

### Metodo di stampa (Windows)

Usare l'opzione **Stampa** di un'applicazione software per selezionare la stampante e le opzioni di base per il processo di stampa.

La seguente procedura descrive il processo di stampa di base per Windows.

1. Nel programma software, selezionare l'opzione **Stampa**.
2. Selezionare la stampante dall'elenco di stampanti. Per cambiare le impostazioni, fare clic sul pulsante **Proprietà** o **Preferenze** per aprire il driver di stampa.



#### NOTA:

- Il nome del pulsante cambia nei vari programmi software.
  - Per il driver HP PCL-6, l'applicazione HP AiO Printer Remote scarica automaticamente funzionalità driver aggiuntive se viene selezionata l'opzione **Altre impostazioni**.
  - Per ulteriori informazioni, fare clic sul pulsante Guida (?) nel driver di stampa.
- 
3. Fare clic sulle schede nel driver di stampa per configurare le opzioni disponibili. Ad esempio, impostare l'orientamento della carta sulla scheda **Finitura**, quindi impostare l'origine della carta, il tipo di carta, le dimensioni della carta e le impostazioni di qualità sulla scheda **Carta/Qualità**.
  4. Fare clic sul pulsante **OK** per tornare alla finestra di dialogo **Stampa**. Selezionare da questa schermata il numero di copie da stampare.

5. Fare clic sul pulsante **Stampa** per stampare il processo.

## Stampa fronte/retro automatica (Windows)

Se la stampante dispone di un'unità fronte/retro automatica installata, è possibile stampare automaticamente su entrambi i lati della carta. Utilizzare un formato e un tipo di carta supportati dall'unità fronte/retro.

1. Nel programma software, selezionare l'opzione **Stampa**.
2. Selezionare la stampante dall'apposito elenco, quindi fare clic sul pulsante **Proprietà** o **Preferenze** per aprire il driver di stampa.



### NOTA:

- Il nome del pulsante cambia nei vari programmi software.
- Per il driver HP PCL-6, l'applicazione HP AiO Printer Remote scarica automaticamente funzionalità driver aggiuntive se viene selezionata l'opzione **Altre impostazioni**.

3. Fare clic sulla scheda **Finitura**.
4. Selezionare **Stampa fronte/retro**. Fare clic su **OK** per chiudere la finestra di dialogo **Proprietà documento**.
5. Nella finestra di dialogo **Stampa**, fare clic sul pulsante **Stampa** per avviare il processo di stampa.

## Stampa fronte/retro manuale (Windows)

Utilizzare questa procedura per le stampanti non dotate di duplexer automatico oppure se si desidera stampare su carta non supportata dal duplexer.

1. Nel programma software, selezionare l'opzione **Stampa**.
2. Selezionare la stampante dall'apposito elenco, quindi fare clic sul pulsante **Proprietà** o **Preferenze** per aprire il driver di stampa.



### NOTA:

- Il nome del pulsante cambia nei vari programmi software.
- Per il driver HP PCL-6, l'applicazione HP AiO Printer Remote scarica automaticamente funzionalità driver aggiuntive se viene selezionata l'opzione **Altre impostazioni**.

3. Fare clic sulla scheda **Finitura**.
4. Selezionare **Stampa fronte/retro (manuale)**, quindi fare clic su **OK** per chiudere la finestra di dialogo **Proprietà documento**.
5. Nella finestra di dialogo **Stampa**, fare clic su **Stampa** per stampare il primo lato del processo.
6. Recuperare la pila di carta stampata dallo scomparto di uscita e inserirla nel vassoio 1.
7. Se richiesto, selezionare il pulsante appropriato sul pannello di controllo per continuare.

## Stampa di più pagine per foglio (Windows)

Quando si stampa da un'applicazione utilizzando l'opzione **Stampa**, è possibile selezionare un'opzione per stampare più pagine su un solo foglio di carta. Ad esempio, si potrebbe adottare questa opzione se si stampa un documento molto grande e si desidera risparmiare carta.

1. Nel programma software, selezionare l'opzione **Stampa**.
2. Selezionare la stampante dall'apposito elenco, quindi fare clic sul pulsante **Proprietà** o **Preferenze** per aprire il driver di stampa.



### NOTA:

- Il nome del pulsante cambia nei vari programmi software.
  - Per il driver HP PCL-6, l'applicazione HP AiO Printer Remote scarica automaticamente funzionalità driver aggiuntive se viene selezionata l'opzione **Altre impostazioni**.
- 

3. Fare clic sulla scheda **Finitura**.
4. Selezionare il numero di pagine per foglio dall'elenco a discesa **Pagine per foglio**.
5. Selezionare le opzioni **Stampa bordi pagina**, **Disposizione pagine** e **Orientamento** corrette. Fare clic su **OK** per chiudere la finestra di dialogo **Proprietà documento**.
6. Nella finestra di dialogo **Stampa**, fare clic sul pulsante **Stampa** per avviare il processo di stampa.

## Selezione del tipo di carta (Windows)

Quando si stampa da un'applicazione utilizzando l'opzione **Stampa**, è possibile impostare il tipo di carta da usare per il processo di stampa. Ad esempio, se il tipo di carta predefinito è Letter, ma per un processo di stampa si usa un altro tipo di carta diversa, selezionare quel tipo di carta specifico.

1. Nel programma software, selezionare l'opzione **Stampa**.
2. Selezionare la stampante dall'apposito elenco, quindi toccare o fare clic sul pulsante **Proprietà** o **Preferenze** per aprire il driver di stampa.



### NOTA:

- Il nome del pulsante cambia nei vari programmi software.
  - Per il driver HP PCL-6, l'applicazione HP AiO Printer Remote scarica automaticamente funzionalità driver aggiuntive se viene selezionata l'opzione **Altre impostazioni**.
- 

3. Fare clic sulla scheda **Carta/qualità**.
4. Selezionare l'opzione per il tipo di carta che si sta utilizzando, quindi fare clic su **OK**.
5. Fare clic su **OK** per chiudere la finestra di dialogo **Proprietà documento**.
6. Nella finestra di dialogo **Stampa**, fare clic sul pulsante **Stampa** per avviare il processo di stampa.

## Altre attività di stampa

Individuare le informazioni sul Web per l'esecuzione di operazioni di stampa comuni.

Visitare [www.hp.com/support/ljmf4101-4104](http://www.hp.com/support/ljmf4101-4104).

Sono disponibili le istruzioni per eseguire attività di stampa come le seguenti:

- Creazione e utilizzo di collegamenti o preimpostazioni di stampa
- Selezione del formato carta o utilizzo di un formato carta personalizzato
- Selezione dell'orientamento della pagina
- Creazione di un opuscolo
- Adattamento delle dimensioni del documento al formato carta selezionato
- Stampa della prima o dell'ultima pagina del documento su carta diversa
- Stampa di filigrane sul documento

## Operazioni di stampa (macOS)

Stampa tramite il software di stampa HP per macOS, incluse le modalità di stampa fronte/retro o stampa di più pagine per foglio.

### Modalità di stampa (macOS)

Utilizzare l'opzione **Stampa** da un'applicazione software per selezionare la stampante e le opzioni di base per il processo di stampa.

La seguente procedura descrive il processo di stampa di base per macOS.

1. Fare clic sul menu **File**, quindi sull'opzione **Stampa**.
2. Selezionare la stampante.
3. Fare clic su **Mostra dettagli** o **Copie e pagine**, quindi selezionare altri menu per regolare le impostazioni di stampa.



---

**NOTA:** Il nome del pulsante può variare in base ai diversi programmi software.

---

4. Fare clic sul pulsante **Stampa**.

### Stampa automatica su entrambi i lati (macOS)

Se la stampante dispone di un duplexer automatico installato, è possibile stampare automaticamente su entrambi i lati della carta. Utilizzare un formato e un tipo di carta supportati dal duplexer.

Questa funzione è disponibile se si installa il driver di stampa HP. Potrebbe non essere disponibile se si utilizza AirPrint.

1. Fare clic sul menu **File**, quindi sull'opzione **Stampa**.
2. Selezionare la stampante.
3. Fare clic su **Mostra dettagli** o **Copie e pagine**, quindi fare clic sul menu **Layout**.



---

**NOTA:** Il nome del pulsante può variare in base ai diversi programmi software.

---

4. Selezionare un'opzione di rilegatura dall'elenco a discesa **Fronte/retro**.
5. Fare clic sul pulsante **Stampa**.

## Stampa manuale su entrambi i lati (macOS)

Se la stampante non dispone di un duplexer automatico o se si sta utilizzando un formato o un tipo di carta non supportato dal duplexer, è possibile stampare su entrambe le facciate della carta mediante un processo manuale. È necessario ricaricare le pagine per il secondo lato.

Questa funzione è disponibile se si installa il driver di stampa HP. Potrebbe non essere disponibile se si utilizza AirPrint.

1. Fare clic sul menu **File**, quindi sull'opzione **Stampa**.
2. Selezionare la stampante.
3. Fare clic su **Mostra dettagli** o **Copie e pagine**, quindi fare clic sul menu **Stampa fronte/retro manuale**.



---

**NOTA:** Il nome del pulsante può variare in base ai diversi programmi software.

---

4. Fare clic sulla casella di controllo **Fronte/retro manuale** e selezionare un'opzione di rilegatura.
5. Sulla stampante, rimuovere le eventuali pagine vuote presenti nel vassoio 1.
6. Fare clic sul pulsante **Stampa**.
7. Recuperare la pila di carta dallo scomparto di uscita, quindi posizionarla nel vassoio di alimentazione con il lato di stampa rivolto verso il basso.
8. Se richiesto, toccare il pulsante appropriato sul pannello di controllo per continuare.

## Stampa di più pagine per foglio (macOS)

Quando si stampa da un'applicazione utilizzando l'opzione **Stampa**, è possibile selezionare un'opzione per stampare più pagine su un solo foglio di carta. Ad esempio, si potrebbe adottare questa opzione se si stampa un documento molto grande e si desidera risparmiare carta.

1. Fare clic sul menu **File**, quindi sull'opzione **Stampa**.
2. Selezionare la stampante.
3. Fare clic su **Mostra dettagli** o **Copie e pagine**, quindi fare clic sul menu **Layout**.



---

**NOTA:** Il nome del pulsante può variare in base ai diversi programmi software.

---

4. Dall'elenco a discesa **Pagine per foglio**, selezionare il numero di pagine che si desidera stampare su ogni foglio.
5. Nell'area **Direzione layout**, selezionare l'ordine e la disposizione delle pagine sul foglio.
6. Nel menu **Bordo**, selezionare il tipo di bordo da stampare intorno alle pagine.
7. Fare clic sul pulsante **Stampa**.

## Selezione del tipo di carta (macOS)

Quando si stampa da un'applicazione utilizzando l'opzione **Stampa**, è possibile impostare il tipo di carta da usare per il processo di stampa. Ad esempio, se il tipo di carta predefinito è Letter, ma per un processo di stampa si usa un altro tipo di carta diversa, selezionare quel tipo di carta specifico.

1. Fare clic sul menu **File**, quindi sull'opzione **Stampa**.

2. Selezionare la stampante.
3. Fare clic su **Mostra dettagli** o **Copie e pagine**, quindi sul menu **Supporti & qualità** o sul menu **Carta/qualità**.



---

**NOTA:** Il nome del pulsante può variare in base ai diversi programmi software.

---

4. Selezionare l'opzione **Supporti & qualità** o **Carta/qualità**.



---

**NOTA:** Questo elenco contiene il gruppo principale di opzioni disponibili. Alcune opzioni non sono disponibili su tutte le stampanti.

---

- **Tipo di supporto:** selezionare l'opzione per il tipo di carta per il processo di stampa.
  - **Qualità di stampa:** selezionare il livello di risoluzione per il processo di stampa.
  - **EconoMode:** selezionare questa opzione per ridurre il consumo di toner durante la stampa di bozze di documenti.
5. Fare clic sul pulsante **Stampa**.

## Altre attività di stampa

Individuare le informazioni sul Web per l'esecuzione di operazioni di stampa comuni.

Visitare [www.hp.com/support/ljmf4101-4104](http://www.hp.com/support/ljmf4101-4104).

Sono disponibili le istruzioni per eseguire attività di stampa come le seguenti:

- Creazione e utilizzo di collegamenti o preimpostazioni di stampa
- Selezione del formato carta o utilizzo di un formato carta personalizzato
- Selezione dell'orientamento della pagina
- Creazione di un opuscolo
- Adattamento delle dimensioni del documento al formato carta selezionato
- Stampa della prima o dell'ultima pagina del documento su carta diversa
- Stampa di filigrane sul documento

## Memorizzazione dei processi di stampa sulla stampante per stamparli in seguito o privatamente

Memorizzazione i processi di stampa nella memoria della stampante per stamparli in seguito.

### Introduzione

In questa sezione vengono fornite le procedure per la creazione e la stampa di documenti memorizzati nell'unità flash USB. Questi processi possono essere stampati in un secondo momento o in privato.

### Operazioni preliminari

Esaminare i requisiti per l'utilizzo della funzione di memorizzazione processo.



La funzione di memorizzazione processo include i seguenti requisiti:

- È necessario che sia installato un dispositivo di memorizzazione USB 2.0 dedicato di almeno 16 GB nell'host USB posteriore. Questo dispositivo di memorizzazione USB tiene traccia dei processi di memorizzazione inviati alla stampante. La rimozione di questo dispositivo di memorizzazione USB dalla stampante disabilita la funzione di memorizzazione processo.
- Se si utilizza un servizio HP Universal Print Driver (UPD), è necessario utilizzare i driver UPD versione 5.9.0 o superiore.

## Configurazione della memorizzazione processo

Configurare la memorizzazione processo nel driver di stampa, inserire il supporto di archiviazione (unità flash USB) nella stampante e verificare che la funzione sia pronta per l'uso.

Prima di iniziare, installare il software della stampante se non è già installato. Andare su [www.hp.com/support](http://www.hp.com/support), fare clic su **Software e driver**, quindi seguire le istruzioni visualizzate sullo schermo per scaricare la versione più recente del software HP.

Quando viene installato il driver di stampa, l'opzione Memorizzazione processo è impostata su **Automatico** per impostazione predefinita. L'opzione si trova come descritto di seguito:

- Windows: **Dispositivi e stampanti** > **Proprietà della stampante** > **Impostazioni dispositivo**
- macOS: **Stampanti e scanner** > **Opzioni e materiali di consumo**

Per completare la configurazione di Memorizzazione processo:

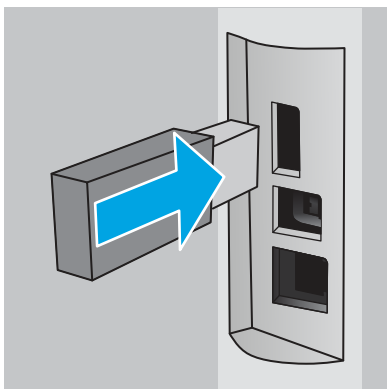
1. Individuare la porta USB posteriore.



**NOTA:** In alcuni modelli, la porta USB posteriore è coperta. Rimuovere la copertura della porta USB posteriore prima di procedere.

2. Inserire l'unità flash USB nella porta USB posteriore.

**Figura 4-1** Inserimento unità flash USB



Viene visualizzato un messaggio sul pannello di controllo, per segnalare che l'unità USB verrà formattata. Selezionare **OK** per completare il processo.

3. Aprire il driver di stampa per verificare che la scheda **Memorizzazione processo** sia visibile. Se è visibile, la funzione è pronta per l'uso.

Da un programma software, selezionare l'opzione **Stampa**, selezionare la stampante dall'elenco delle stampanti ed effettuare le seguenti operazioni:

- **Windows:** Fare clic su **Proprietà** o **Preferenze**. Fare clic sulla scheda **Memorizzazione processo**.

Se la scheda **Memorizzazione processo** non viene visualizzata, attivarla come descritto di seguito:

Dal menu Start, aprire **Impostazioni**, fare clic su **Dispositivi** e fare clic su **Dispositivi e stampanti**. Fare clic con il pulsante destro del mouse sul nome della stampante, quindi selezionare **Proprietà stampante**. Fare clic sulla scheda **Impostazioni dispositivo**, fare clic su **Memorizzazione processo** e selezionare **Automatica**. Fare clic su **Applica**, quindi su **OK**.

- **macOS:** Nel driver di stampa viene visualizzato il menu **Copie e pagine**. Aprire l'elenco a discesa, quindi fare clic sul menu **Memorizzazione processo**.

Se non viene visualizzato il menu **Memorizzazione processo**, chiudere la finestra di stampa e riaprirlo per attivare il menu.

## Disattivazione o attivazione della funzione di memorizzazione processo

Disattivare la funzione di memorizzazione processo per renderla non disponibile, anche se un'unità USB viene inserita nella stampante. Attivare la funzione per renderla nuovamente disponibile.

### 1. Aprire **Proprietà stampante**:

- **Windows:** Dal menu Start, aprire **Impostazioni**, fare clic su **Dispositivi** e fare clic su **Dispositivi e stampanti**. Fare clic con il pulsante destro del mouse sulla stampante e fare clic su **Proprietà stampante**.
- **macOS:** Nel menu Apple, aprire **Preferenze di Sistema**, quindi fare clic su **Stampanti e scanner**. Selezionare la stampante e fare clic su **Opzioni e materiali di consumo**.

### 2. Disattivare l'opzione **Memorizzazione processo**, come descritto di seguito:

- **Windows:** Fare clic sulla scheda **Impostazioni dispositivo**, fare clic su **Memorizzazione processo** e selezionare **Disabilita**.
- **macOS:** Nella scheda **Opzioni**, deselezionare la casella di controllo **Memorizzazione processo**.

Per attivare la funzione, impostare nuovamente l'opzione **Memorizzazione processo** su **Automatica** (Windows) o selezionare la casella di controllo **Memorizzazione processo** (macOS).

## Creazione di un processo memorizzato (Windows)

È possibile memorizzare i processi sull'unità flash USB per la stampa privata o ritardata.

1. Dal programma software, selezionare l'opzione **Stampa**.
2. Selezionare la stampante nell'elenco delle stampanti, quindi selezionare **Proprietà** o **Preferenze**.



**NOTA:** Il nome del pulsante cambia nei vari programmi software.

Per il driver HP PCL 6, l'applicazione HP AiO Printer Remote scarica automaticamente funzionalità driver aggiuntive se viene selezionata l'opzione **Altre impostazioni**.

3. Fare clic sulla scheda **Memorizzazione processo**.



**NOTA:** Se la scheda **Memorizzazione processo** non viene visualizzata, seguire le istruzioni contenute nella sezione "Disattivazione o attivazione della funzione di memorizzazione processo" per attivare la scheda.

4. Selezionare un'opzione **Modalità memorizzazione processo**:

- **Prova e trattieni:** consente di stampare e revisionare una copia di un processo, quindi di stampare le altre copie. La prima copia viene stampata immediatamente. La stampa delle copie successive deve essere avviata dal pannello di controllo anteriore del dispositivo. Ad esempio, se vengono inviate 10 copie, una copia viene stampata immediatamente e le altre nove vengono stampate quando il processo viene recuperato. Il processo viene eliminato dopo la stampa di tutte le copie.
- **Processo personale:** la stampa verrà eseguita solo se richiesta dal pannello di controllo della stampante. Per questa modalità di memorizzazione dei processi, è possibile selezionare una delle opzioni **Rendi processo privato/protetto**. Se si assegna un codice PIN (Personal Identification Number) al processo, è necessario immettere tale PIN sul pannello di controllo. Se il processo viene crittografato, è necessario immettere la password richiesta sul pannello di controllo. Dopo la stampa, il processo viene eliminato dalla memoria.
- **Copia veloce:** consente di stampare il numero di copie desiderato e salvare una copia del processo nella memoria della stampante per stamparla in un secondo momento. Il processo viene eliminato manualmente oppure in seguito alla pianificazione della memorizzazione del processo.
- **Processo memorizzato:** consente di memorizzare un processo sulla stampante, in modo che altri utenti possano stamparlo in qualsiasi momento. Per questa modalità di memorizzazione dei processi, è possibile selezionare una delle opzioni **Rendi processo privato/protetto**. Se si assegna un codice PIN (Personal Identification Number) al processo, chi stampa il processo dovrà immettere tale PIN sul pannello di controllo. Se il processo viene crittografato, chi stampa il processo dovrà immettere la password richiesta sul pannello di controllo. Il processo viene eliminato manualmente oppure in seguito alla pianificazione della memorizzazione del processo.

5. Per usare un nome utente o un nome processo personalizzato, fare clic sul pulsante **Personalizzato**, quindi inserire il nome utente o il nome del processo.

Selezionare l'opzione che si desidera utilizzare quando viene creato un processo il cui nome è uguale a quello di un altro processo:

- **Aggiungi (1-99) a nome processo:** aggiungere un numero univoco alla fine del nome del processo.
- **Sostituisci file esistente:** sovrascrivere il processo memorizzato esistente con quello nuovo.

6. Fare clic sul pulsante **OK** per chiudere la finestra di dialogo **Proprietà documento**. Nella finestra di dialogo **Stampa**, fare clic sul pulsante **Stampa** per stampare il processo.

## Creazione di un processo memorizzato (macOS)

È possibile memorizzare i processi sull'unità flash USB per la stampa privata o ritardata.

1. Fare clic sul menu **File**, quindi sull'opzione **Stampa**.
2. Nel menu **Stampante**, selezionare la stampante.

3. Fare clic su **Mostra dettagli** o **Copie e pagine**, quindi fare clic sul menu **Memorizzazione processo**.



**NOTA:** Se non viene visualizzato il menu **Memorizzazione processo**, seguire le istruzioni contenute nella sezione "Attivazione o disattivazione della funzione di memorizzazione processo" per attivare il menu.

4. Nell'elenco a discesa **Modalità**, selezionare il tipo di processo memorizzato.
  - **Prova e trattiene:** consente di stampare e revisionare una copia di un processo, quindi di stampare le altre copie. La prima copia viene stampata immediatamente. La stampa delle copie successive deve essere avviata dal pannello di controllo anteriore del dispositivo. Ad esempio, se vengono inviate 10 copie, una copia viene stampata immediatamente e le altre nove vengono stampate quando il processo viene recuperato. Il processo viene eliminato dopo la stampa di tutte le copie.
  - **Processo personale:** la stampa verrà eseguita solo se ne viene effettuata la richiesta sul pannello di controllo della stampante. Se il processo ha un codice PIN (Personal Identification Number), è necessario immettere tale PIN sul pannello di controllo. Dopo la stampa, il processo viene eliminato dalla memoria.
  - **Copia veloce:** consente di stampare il numero di copie desiderato e salvare una copia del processo nella memoria della stampante per stamparla in un secondo momento. Il processo viene eliminato manualmente oppure in seguito alla pianificazione della memorizzazione del processo.
  - **Processo memorizzato:** consente di memorizzare un processo sulla stampante, in modo che altri utenti possano stamparlo in qualsiasi momento. Se il processo ha un codice PIN (Personal Identification Number), chi stampa il processo dovrà immettere tale PIN sul pannello di controllo. Il processo viene eliminato manualmente oppure in seguito alla pianificazione della memorizzazione del processo.
5. Per usare un nome utente o un nome processo personalizzato, fare clic sul pulsante **Personalizzato**, quindi inserire il nome utente o il nome del processo.



**NOTA: macOS 10.14 Mojave e versioni successive:** Il driver di stampa non include il pulsante **Personalizzato**. Utilizzare le opzioni sotto il menu **Modalità** per configurare il processo salvato.

Selezionare l'opzione che si desidera utilizzare quando viene creato un processo il cui nome è uguale a quello di un altro processo.

- **Aggiungi (1-99) a nome processo:** aggiungere un numero univoco alla fine del nome del processo.
  - **Sostituisci file esistente:** sovrascrivere il processo memorizzato esistente con quello nuovo.
6. Se è stata selezionata l'opzione **Processo memorizzato** o **Processo personale** nell'elenco a discesa **Modalità**, è possibile proteggere il processo con un PIN. Digitare un numero di 4 cifre nel campo **Usa PIN per la stampa**. Quando altri utenti provano a stampare questo processo, viene richiesto di immettere il PIN sulla stampante.
  7. Per elaborare il processo, fare clic sul pulsante **Stampa**.

## Stampa di un processo memorizzato

Stampare un processo memorizzato su un'unità flash USB.

1. Nella schermata iniziale del pannello di controllo della stampante, toccare l'icona [Stampa](#), quindi toccare [Memorizzazione processo](#).
2. Scorrere e toccare il nome della cartella in cui è memorizzato il processo.
3. Scorrere e toccare il nome del processo che si desidera stampare.



**NOTA:** Se il processo è privato o crittografato, immettere il PIN o la password, quindi toccare [Fine](#).

4. Per regolare il numero di copie, toccare la casella a sinistra del pulsante [Stampa](#) e immettere il numero di copie tramite il tastierino touch. Fare clic su [Fine](#) per chiudere il tastierino numerico.
5. Fare clic su [Stampa](#) per avviare la stampa.

## Eliminazione di un processo memorizzato

Quando un nuovo processo viene memorizzato su un'unità flash USB, qualsiasi processo precedente con lo stesso nome utente e nome processo viene sovrascritto. Se la memoria sull'unità flash USB è piena, sul pannello di controllo della stampante viene visualizzato il seguente messaggio: **La memoria sul dispositivo di archiviazione flash USB è esaurita. Eliminare i processi inutilizzati e riprovare.** È necessario eliminare i processi memorizzati prima di memorizzare altri processi di stampa.


## Eliminazione di un processo memorizzato sulla stampante

Eliminare un processo memorizzato su un'unità flash USB.

1. Nella schermata iniziale del pannello di controllo della stampante, toccare l'icona [Stampa](#), quindi toccare [Memorizzazione processo](#).
2. Scorrere e toccare il nome della cartella in cui è memorizzato il processo.
3. Scorrere e toccare il nome del processo che si desidera eliminare.



**NOTA:** Se il processo è privato o crittografato, immettere il PIN o la password, quindi toccare [Fine](#).

4. Toccare l'icona Cestino , quindi toccare [Elimina](#) per eliminare il processo.

## Informazioni inviate alla stampante per scopi legati alla contabilità del lavoro

I processi di stampa inviati dai driver sul client (ad esempio il PC) possono inviare informazioni che consentono l'identificazione personale a dispositivi di stampa e imaging HP. Queste informazioni possono includere, ma non solo, nome utente e nome client da cui ha avuto origine il processo e che è possibile utilizzare per scopi legati alla contabilità del lavoro, come stabilito dall'amministratore della periferica di stampa. Queste informazioni possono anche essere archiviate con il processo sul dispositivo di archiviazione di massa (ad esempio il disco rigido) della periferica di stampa quando si utilizza la funzione di archiviazione del processo.

## Stampa mobile

Le soluzioni per dispositivi mobili ed ePrint consentono di stampare facilmente su una stampante HP da un portatile, un tablet, uno smartphone o da un altro dispositivo mobile.

## Introduzione


Rivedere le seguenti informazioni sulla stampa mobile.

Per accedere all'elenco completo di soluzioni per dispositivi mobili ed ePrint e per effettuare la scelta migliore, visitare il sito Web [www.hp.com/go/LaserJetMobilePrinting](http://www.hp.com/go/LaserJetMobilePrinting).

## Stampa Wi-Fi Direct (solo modelli wireless)

La funzionalità Wi-Fi Direct consente di stampare da un dispositivo mobile wireless senza la necessità di una connessione a una rete o a Internet.

---

 **NOTA:** Non tutti i sistemi operativi mobili sono al momento supportati dalla funzionalità Wi-Fi Direct.

---

Utilizzare **Wi-Fi Direct** per effettuare stampe in modalità wireless dai seguenti dispositivi:

- Dispositivi mobili Android compatibili con la soluzione di stampa integrata di Android
- iPhone, iPad o iPod Touch che utilizzano Apple AirPrint o l'applicazione HP Smart
- Dispositivi mobili Android che utilizzano l'applicazione HP Smart o la soluzione di stampa integrata di Android
- Dispositivi PC e Mac che utilizzano il software HP ePrint
- HP Roam



Per ulteriori informazioni sulla stampa Wi-Fi Direct, accedere all'indirizzo [www.hp.com/go/wirelessprinting](http://www.hp.com/go/wirelessprinting).

Wi-Fi Direct può essere abilitato o disabilitato dal pannello di controllo della stampante.


### Per attivare Wi-Fi Direct

Per stampare in modalità wireless dai dispositivi mobili, Wi-Fi Direct deve essere acceso.


Attenersi alla seguente procedura per attivare Wi-Fi Direct dal pannello di controllo della stampante.

1. Dalla schermata iniziale del pannello di controllo della stampante, scorrere la linguetta dall'alto verso il basso della schermata per aprire il dashboard, quindi toccare l'icona di Wi-Fi Direct .
2. Toccare l'icona Impostazioni .
3. Se **Wi-Fi Direct** è impostato su **Off**, toccare l'interruttore per attivarlo.

---

 **NOTA:** Negli ambienti in cui è installato più di un modello della stessa stampante, potrebbe essere utile assegnare a ciascuna stampante un nome Wi-Fi univoco per semplificarne l'identificazione quando si usa la stampa Wi-Fi Direct.

---

Per visualizzare il nome Wi-Fi Direct sul pannello di controllo della stampante, accedere alla schermata iniziale, scorrere verso il basso nella scheda Dashboard e toccare l'icona Wi-Fi Direct .

---



### Modifica del nome Wi-Fi Direct della stampante

Modificare il nome della stampante Wi-Fi Direct tramite il server Web HP incorporato (EWS):


#### Passaggio 1: aprire il server Web HP incorporato

Utilizzare il server Web incorporato per gestire la stampante da un computer anziché dal pannello di controllo della stampante.

La stampante deve essere collegata a una rete basata su IP prima di accedere all'EWS.

1. Nella schermata iniziale sul pannello di controllo della stampante, toccare l'icona Wireless  o l'icona Ethernet  per visualizzare l'indirizzo IP o il nome host della stampante.
2. Aprire un browser Web e nella barra degli indirizzi digitare l'indirizzo IP o il nome host esattamente come viene visualizzato sul pannello di controllo della stampante. Premere il tasto **Invio** sulla tastiera del computer. Si apre EWS.



 **NOTA:** Se nel browser Web viene visualizzato un messaggio che indica che il sito Web potrebbe non essere sicuro, selezionare l'opzione per continuare con il sito Web. L'accesso al sito Web non danneggia il computer.

## Passo 2: Modificare il nome Wi-Fi Direct

Per modificare il nome Wi-Fi Direct, attenersi alla procedura descritta di seguito.

1. Nella pagina iniziale dell'EWS, fare clic sulla scheda **Rete**.
2. Nel riquadro di navigazione a sinistra, fare clic su **Wi-Fi Direct**.
3. Nel campo **Stato**, fare clic su **Modifica impostazioni**.
4. Nel campo **nome Wi-Fi Direct**, immettere il nuovo nome e fare clic su **Applica**.


## HP ePrint tramite e-mail

Utilizzare HP ePrint per stampare i documenti inviandoli come allegati e-mail all'indirizzo e-mail della stampante da qualsiasi dispositivo compatibile.

Per utilizzare HP ePrint, è necessario che la stampante soddisfi i seguenti requisiti:

- La stampante deve essere connessa a una rete cablata o wireless e avere accesso a Internet.
- I Servizi Web HP devono essere abilitati sulla stampante e la stampante deve essere registrata con HP Connected.

Attenersi a queste procedure per attivare HP Web Services e registrarsi con HP Connected:

1. Dalla schermata iniziale del pannello di controllo della stampante, scorrere la linguetta dall'alto verso il basso della schermata per aprire il dashboard, quindi toccare l'icona HP ePrint .
2. Nella schermata di HP ePrint, toccare **Configura** nell'angolo inferiore destro.
3. Nella schermata Configura Servizi Web, leggere le condizioni d'uso e toccare **Sì** per accettare i termini e attivare i Servizi Web HP.

La stampante abilita i Servizi Web, quindi stampa una pagina di informazioni. La pagina di informazioni contiene il codice della stampante necessario per la registrazione della stampante sul sito Web HP.

4. Per creare un account HP ePrint e completare il processo di configurazione, accedere all'indirizzo [www.hpSMART.com](http://www.hpSMART.com).

## AirPrint

Con Apple AirPrint, è possibile stampare direttamente alla stampante dal dispositivo iOS o computer Mac, senza la necessità di installare un driver di stampa.

AirPrint è supportata per iOS e su computer Mac con macOS (10.7 Lion e versioni più recenti).

Utilizzare AirPrint per stampare direttamente sulla stampante da un iPad, iPhone (3GS o versioni successive) o iPod Touch (di terza generazione o versioni successive) nelle seguenti applicazioni mobili:

- Posta
- Fotografie
- Safari
- iBooks
- Applicazioni di terze parti selezionate

Per usare AirPrint, la stampante deve essere connessa alla stessa rete wireless (sottorete) del dispositivo Apple. Per maggiori informazioni sull'uso di AirPrint e su quali stampanti HP sono compatibili con AirPrint, visitare il sito Web [www.hp.com/go/LaserJetMobilePrinting](http://www.hp.com/go/LaserJetMobilePrinting).



**NOTA:** Prima di utilizzare AirPrint con una connessione USB, verificare il numero di versione. AirPrint 1.3 e versioni precedenti non supportano le connessioni USB.

## Stampa integrata Android

La soluzione di stampa integrata HP per Android e Kindle consente ai dispositivi mobili di rilevare e stampare automaticamente su stampanti HP installate su una rete o situate nell'intervallo di rete wireless per la stampa Wi-Fi Direct.

La stampante deve essere connessa alla stessa rete wireless (sottorete) del dispositivo Android.

La soluzione di stampa è integrata nel sistema operativo supportato, senza la necessità di utilizzare driver o scaricare software.

Per ulteriori informazioni su come utilizzare la stampa integrata Android e scoprire quali dispositivi Android sono supportati, visitare il sito Web [www.hp.com/go/LaserJetMobilePrinting](http://www.hp.com/go/LaserJetMobilePrinting).

## Stampa da un'unità flash USB

Ulteriori informazioni su come stampare file direttamente da un'unità flash USB.

### Introduzione

Questa stampante è dotata di una funzione di stampa USB integrata per stampare velocemente i file senza inviarli dal computer. La stampante supporta unità flash USB standard sulla porta USB, posta sotto il pannello di controllo. Supporta i seguenti tipi di file:

- .pdf
- .jpg
- .prn e .PRN
- .pcl e .PCL




- .ps e .PS
- .doc e .docx
- .ppt e .pptx

## Stampa di documenti da USB

Stampare i documenti da un'unità flash USB.

1. Inserire l'unità flash USB nella porta USB sul lato anteriore della stampante.  
Sul pannello di controllo della stampante, viene visualizzato il messaggio **Lettura in corso...**
2. Nella schermata delle opzioni del dispositivo di memoria, toccare **Stampa documenti**.
3. Scorrere e toccare il nome del file che si desidera stampare. Se il file è memorizzato in una cartella, toccare il nome della cartella, quindi scorrere e toccare il nome del file.
4. Quando viene visualizzato il menu Stampa da USB, toccare una delle seguenti voci di menu per modificare le impostazioni del processo di stampa:
  - a. **2 lati**
  - b. **Selezione vassoio**
  - c. **Copie**



**NOTA:** Per ulteriori opzioni, toccare l'icona Impostazioni .

---

5. Fare clic su **Stampa** per avviare la stampa.
6. Recuperare la stampa dallo scomparto di uscita e rimuovere l'unità flash USB dalla porta USB.

# 5 Copia

In queste sezioni viene illustrato come effettuare copie con la stampante, copiare un documento fronte/retro e trovare altre attività di copia sul Web.

Le seguenti informazioni sono corrette al momento della pubblicazione. Per informazioni aggiornate, vedere [www.hp.com/support/ljmf4101-4104](http://www.hp.com/support/ljmf4101-4104).

Per ulteriori informazioni:


La guida completa di HP per la stampante include le seguenti informazioni:

- Installazione e configurazione
- Istruzioni e uso
- Risoluzione dei problemi
- Download di aggiornamenti software e firmware
- Registrazione ai forum di supporto
- Ricerca di informazioni sulla garanzia e le normative



## Copia

Come copiare un documento o un'immagine dal vetro dello scanner o dall'alimentatore automatico di documenti.


[Guardare un video che spiega come effettuare una copia mediante un touchscreen con sfondo bianco](#)

1. Caricare l'originale con il lato di stampa rivolto verso il basso sul vetro dello scanner o con il lato di stampa rivolto verso l'alto nell'alimentatore automatico di documenti.
2. Nella schermata iniziale del pannello di controllo della stampante, toccare l'icona **Copia** .
3. Toccare l'icona **Documento**.
4. Nel menu Copia documenti, selezionare le impostazioni per il processo di copia.

---

 **NOTA:** Per ulteriori opzioni di copia, toccare l'icona Impostazioni .

---


5. Per regolare il numero di copie, toccare la casella a sinistra del pulsante **Copia** e immettere il numero di copie tramite il tastierino touch. Toccare l'icona del tastierino numerico  per chiudere il tastierino numerico.
6. Toccare **Copia** per avviare la copia.

## Copia su entrambi i lati (fronte/retro)

La stampante consente di copiare un documento fronte/retro. È possibile selezionare un metodo manuale o automatico, a seconda che si copi da un alimentatore documenti o dal vetro dello scanner.

### Copia automatica su entrambi i lati

Utilizzare l'alimentatore automatico di documenti per copiare un documento fronte/retro senza alcun intervento manuale.


1. Caricare i documenti originali nell'alimentatore documenti con la prima pagina rivolta verso l'alto e la parte superiore della pagina per prima.
2. Regolare le guide della carta in base al documento.
3. Nella schermata iniziale del pannello di controllo della stampante, toccare l'icona **Copia** .
4. Toccare l'icona **Documento**.
5. Toccare **Fronte/retro**, quindi toccare l'opzione che si desidera utilizzare per il processo di copia.

Se gli originali sono fronte/retro, è possibile scegliere **Fronte/retro-Solo fronte** per creare copie solo fronte o **Fronte/retro-Fronte/retro** per creare copie fronte/retro. Se gli originali sono sole fronte, è possibile scegliere **Solo fronte-Solo fronte** per creare copie solo fronte o **Solo fronte-Fronte/retro** per creare copie fronte/retro.


6. Toccare il pulsante **Copia** per avviare la copia.

### Copia manuale su entrambe le facciate

Utilizzare lo scanner per copiare un documento fronte/retro mediante un processo manuale. La stampante indica con una richiesta quando è necessario posizionare e copiare ciascuna pagina.


1. Posizionare il documento sul vetro dello scanner con l'angolo superiore sinistro della pagina rivolto nell'angolo superiore sinistro del vetro, quindi chiudere il coperchio dello scanner.
2. Nella schermata iniziale del pannello di controllo della stampante, toccare l'icona **Copia** .
3. Toccare l'icona **Documento**.
4. Toccare **Fronte/retro**, quindi toccare l'opzione che si desidera utilizzare per il processo di copia.

È possibile scegliere **1 su 1 facciata** per eseguire una copia su un solo lato da un originale su un solo lato o **1 su 2 facciate** per eseguire copie su un solo lato da un originale su due lati.

5. Toccare il pulsante **Copia** per avviare la copia.
6. Viene richiesto di caricare il documento originale successivo. Posizionare la pagina successiva sul vetro o capovolgere il documento fronte/retro per copiare il secondo lato.
7. Toccare il pulsante **OK**.
8. Ripetere questa procedura finché non viene acquisita l'ultima pagina. Toccare l'icona del tastierino numerico  per terminare la stampa delle copie.

## Copia di un documento di identità

Utilizzare questa funzione per copiare entrambe le facce dei documenti di identità o di altri documenti di piccole dimensioni sullo stesso lato di un foglio di carta. La stampante richiede all'utente di copiare la prima facciata, quindi di capovolgere il documento per copiare l'altra facciata.

1. Posizionare la carta di identità sul vetro dello scanner, accanto all'icona nell'angolo posteriore sinistro, poco lontano dai bordi del vetro dello scanner.
2. Chiudere il coperchio dello scanner.
3. Nella schermata iniziale del pannello di controllo della stampante, toccare l'icona **Copia** .
4. Toccare l'icona **Carta ID**.
5. Selezionare l'orientamento della copia e le impostazioni del vassoio, quindi toccare **Copia**.
6. Seguire i messaggi sul pannello di controllo per copiare la prima facciata del documento di identità, quindi capovolgere il documento per copiare l'altra facciata.

## Altre attività di copia

Individuare le informazioni sul Web per l'esecuzione di attività di copia comuni.

Visitare il sito Web all'indirizzo [www.hp.com/support/ljmf4101-4104](http://www.hp.com/support/ljmf4101-4104).

Sono disponibili istruzioni per eseguire attività di copia come le seguenti:

- Copia o scansione di pagine di libri e altri documenti rilegati
- Copia di documenti con formato misto
- Copia o scansione di un documento nel formato opuscolo

---

## 6 Scansione

Effettuare la scansione utilizzando il software oppure direttamente su un'e-mail, un'unità flash USB, una cartella di rete o un'altra destinazione.

Per ulteriori informazioni:

Le seguenti informazioni sono corrette al momento della pubblicazione. Per informazioni aggiornate, vedere [www.hp.com/support/ljmfp4101-4104](http://www.hp.com/support/ljmfp4101-4104).

La guida completa di HP per la stampante include le seguenti informazioni:

- Installazione e configurazione
- Istruzioni e uso
- Risoluzione dei problemi
- Download di aggiornamenti software e firmware
- Registrazione al forum di supporto
- Ricerca di informazioni sulla garanzia e le normative

### Scansione mediante il software HP Scan (Windows)

Utilizzare il software HP Scan per avviare la scansione da software sul computer in uso. È possibile salvare l'immagine acquisita come file oppure inviarla a un'altra applicazione software.

1. Aprire HP Printer Assistant.
  - **Windows 10:** nel menu **Start**, fare clic su **Tutte le app, HP**, quindi selezionare il nome della stampante.
  - **Windows 8.1:** fare clic sulla freccia giù nell'angolo in basso a sinistra della schermata **Start**, quindi selezionare il nome della stampante.
  - **Windows 8:** fare clic con il pulsante destro del mouse su un'area vuota della schermata **Start**, fare clic su **Tutte le app** sulla barra delle applicazioni, quindi selezionare il nome della stampante.
  - **Windows 7:** dal desktop del computer, fare clic su **Start**, selezionare **Tutti i programmi**, fare clic su **HP**, fare clic sulla cartella della stampante, quindi selezionare il nome della stampante.
2. In HP Printer Assistant, selezionare **Scansione**, quindi **Scansione di un documento o di una foto**.
3. Regolare le impostazioni, se necessario.
4. Fare clic sul pulsante di **scansione**.

### Scansione tramite il software HP Easy Scan (macOS)

Utilizzare il software HP Easy Scan per avviare la scansione da software sul computer in uso.

1. Caricare il documento nell'alimentatore documenti o sul vetro dello scanner in base agli indicatori sulla stampante.
2. Dal computer, aprire **HP Easy Scan** situato nella cartella **Applicazioni**.
3. Per eseguire la scansione del documento, seguire le istruzioni visualizzate sullo schermo.
4. Una volta completata la scansione di tutte le pagine, fare clic su **File** e su **Salva** per salvarle in un file.

## Configurazione di Scansione su e-mail

La funzione Scansione su e-mail consente di eseguire la scansione di un documento e inviarlo a uno o più indirizzi e-mail. La stampante deve essere collegata a una rete ed è necessario che la funzione Scansione su e-mail venga impostata da un amministratore di rete prima di poterla utilizzare.

### Introduzione

Sono disponibili due metodi per la configurazione di Scansione a e-mail: la Scansione guidata a e-mail (Windows), installata nel gruppo di programmi HP come parte dell'installazione completa del software, e la Configurazione di Scansione a e-mail tramite il server Web HP incorporato (EWS).

### Operazioni preliminari

Per impostare la funzione Scansione su e-mail, l'amministratore di rete deve accedere alla stampante e alle informazioni SMTP, tra cui anche il server, la porta e altri requisiti di autenticazione. La stampante deve avere una connessione attiva alla stessa rete del computer su cui verrà eseguito il processo di configurazione.

Prima di avviare il processo di configurazione, gli amministratori devono disporre delle seguenti informazioni.

- Accesso come amministratore alla stampante
- Server SMTP (ad es. smtp.mycompany.com)



---

**NOTA:** Se non si conoscono il nome del server SMTP, il numero di porta SMTP o le informazioni per l'autenticazione, contattare il provider di servizi e-mail/Internet o l'amministratore del sistema per informazioni. I nomi dei server SMTP e i nomi delle porte sono facilmente reperibili tramite una ricerca su Internet. Ad esempio, per effettuare la ricerca, utilizzare termini come "nome server smtp gmail" oppure "nome server smtp yahoo".

---

- Numero di porta SMTP
- Requisiti di autenticazione del server SMTP per i messaggi e-mail in uscita, tra cui il nome utente e la password per l'autenticazione, se applicabile.



---

**NOTA:** Per informazioni sui limiti di invio dei contenuti digitali relativi all'account e-mail, consultare la documentazione del provider di servizi e-mail. Alcuni provider possono bloccare temporaneamente l'account dell'utente se viene superato il limite di invio.

---

### Metodo uno: uso della Procedura guidata di scansione a e-mail (Windows)

Utilizzare la Procedura guidata di scansione a e-mail, disponibile dall'applicazione HP Printer Assistant (Windows), per impostare la funzione Scansione a e-mail.

Alcuni sistemi operativi non supportano la procedura guidata di scansione in e-mail.

1. Aprire HP Printer Assistant.

- **Windows 10:** nel menu **Start**, fare clic su **Tutte le app, HP**, quindi selezionare il nome della stampante.
- **Windows 8.1:** fare clic sulla freccia giù nell'angolo in basso a sinistra della schermata **Start**, quindi selezionare il nome della stampante.
- **Windows 8:** fare clic con il pulsante destro del mouse su un'area vuota della schermata **Start**, fare clic su **Tutte le app** sulla barra delle applicazioni, quindi selezionare il nome della stampante.
- **Windows 7:** dal desktop del computer, fare clic su **Start**, selezionare **Tutti i programmi**, fare clic su **HP**, fare clic sulla cartella della stampante, quindi selezionare il nome della stampante.

2. In HP Printer Assistant, selezionare **Scansione** e selezionare **Scansione guidata a e-mail**.



**NOTA:** Se l'opzione **Scansione guidata a e-mail** non è disponibile, utilizzare il [Metodo due: configurazione dell'opzione Scansione a e-mail mediante il server Web incorporato HP a pagina 61](#).

3. Nella finestra di dialogo **Profili e-mail in uscita**, fare clic sul pulsante **Nuovo**. Viene visualizzata la finestra di dialogo **Configurazione di Scansione a e-mail**.

4. Nella pagina **1. Avvia**, immettere l'indirizzo e-mail del mittente nel campo **Indirizzo e-mail**.

5. Nella campo **Nome visualizzato**, immettere il nome del mittente. Questo nome comparirà sul pannello di controllo della stampante.

6. Per richiedere un PIN da immettere sul pannello di controllo della stampante prima dell'invio di un'e-mail, immettere un PIN a 4 cifre nel campo **PIN di sicurezza**, quindi immettere nuovamente il PIN nel campo **Conferma PIN di sicurezza** e fare clic su **Avanti**.

HP consiglia di creare un PIN per proteggere il profilo e-mail. Quando viene creato un PIN, è necessario immetterlo sul pannello di controllo della stampante ogni volta che viene utilizzato il profilo per inviare una scansione a e-mail.

7. Nella pagina **2. Autentica**, immettere il nome del **Server SMTP** e il numero della **Porta SMTP**.



**NOTA:** generalmente, non è necessario modificare il numero di porta predefinito.



**NOTA:** se si utilizza un servizio SMTP in hosting, ad esempio Gmail, verificare l'indirizzo del server SMTP, il numero di porta e le impostazioni SSL dal sito Web del provider di servizi o da altre fonti. Solitamente, per Gmail, l'indirizzo del server SMTP è smtp.gmail.com, il numero di porta è 465 e il protocollo SSL deve essere abilitato.

Fare riferimento ai servizi online per verificare che le impostazioni del server siano valide e aggiornate al momento della configurazione.

8. Se si utilizza Gmail di Google™ per il servizio e-mail, selezionare la casella di controllo **Usa sempre una connessione protetta (SSL/TLS)**.

9. Selezionare l'opzione **Dimensione massima e-mail** dal menu a discesa.

HP consiglia di utilizzare il formato di file predefinito **Automatico** per la dimensione massima.

10. Se il server SMTP richiede l'autenticazione per inviare un'e-mail, selezionare la casella di controllo **Autenticazione di accesso e-mail**, quindi immettere l'**ID utente** e la **Password** e fare clic su **Avanti**.
11. Nella pagina **3. Configura**, per copiare automaticamente il mittente sui messaggi e-mail inviati dal profilo, selezionare **Includi mittente in tutti i messaggi e-mail inviati correttamente dalla stampante**, quindi fare clic su **Avanti**.
12. Nella pagina **4. Fine** leggere le informazioni e verificare che tutte le impostazioni siano corrette. In caso di errore, fare clic sul pulsante **Indietro** per correggere l'errore. Se le impostazioni sono corrette, fare clic sul pulsante **Salva ed esegui test** per eseguire il test della configurazione.
13. Quando viene visualizzato il messaggio **Congratulazioni**, fare clic su **Fine** per completare la configurazione.
14. La finestra di dialogo **Profili E-mail in uscita** ora consente di visualizzare il profilo e-mail del mittente appena aggiunto. Scegliere **Chiudi** per uscire dalla procedura guidata.



## Metodo due: configurazione dell'opzione Scansione a e-mail mediante il server Web incorporato HP

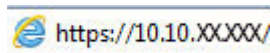
Utilizzare il server Web incorporato HP (EWS) per configurare la funzione Scansione su e-mail. Questo metodo è disponibile per tutti i sistemi operativi supportati.


### Passaggio 1: accedere al server Web incorporato (EWS) HP

Individuare l'indirizzo IP della stampante, quindi inserirlo in un browser Web per accedere all'EWS.

La stampante deve essere collegata a una rete basata su IP prima di accedere all'EWS.

1. Nella schermata iniziale sul pannello di controllo della stampante, toccare l'icona Wireless  o l'icona Ethernet  per visualizzare l'indirizzo IP o il nome host della stampante.
2. Aprire un browser Web e nella barra degli indirizzi digitare l'indirizzo IP o il nome host esattamente come viene visualizzato sul pannello di controllo della stampante. Premere il tasto **Invio** sulla tastiera del computer. Si apre EWS.



 **NOTA:** Se nel browser Web viene visualizzato un messaggio che indica che il sito Web potrebbe non essere sicuro, selezionare l'opzione per continuare con il sito Web. L'accesso al sito Web non danneggia il computer.

### Passaggio 2: configurare la funzione Scansione a e-mail

Utilizzare il server Web incorporato (EWS) per configurare la funzione Scansione su e-mail. Definire le impostazioni e-mail e le opzioni file e di scansione predefinite, quindi aggiungere i contatti alla Rubrica.

1. Nella scheda **Home** nell'EWS, fare clic su **Scansione a e-mail**.
2. Nella pagina **Impostazioni di posta in uscita** che viene visualizzata, effettuare le seguenti operazioni:
  - Se la propria organizzazione utilizza uno stesso server di posta elettronica per tutte le e-mail: Configurare i propri indirizzi e-mail e le informazioni sul server SMTP. Fare clic su **Applica**.



- Se la propria organizzazione utilizza più server di posta elettronica per le e-mail: Configurare gli indirizzi e-mail, i nomi e i PIN di sicurezza per ciascun profilo e-mail. Fare clic su **Applica**.

Dopo aver completato le impostazioni e-mail, l'EWS consente di visualizzare la scheda **Scansione**.

3. Nella scheda **Scansione**, fare clic su **Scansione a e-mail**, quindi fare clic su **Impostazioni predefinite**. Selezionare le impostazioni di file e di scansione predefinite, quindi fare clic su **Applica**.
4. Configurare l'elenco o elenchi di contatti. Nella scheda **Scansione**, fare clic su **Rubrica**.
  - È possibile impostare una rubrica locale sul dispositivo. Fare clic su **Contatti** per configurare una rubrica locale.
  - Per cercare gli utenti all'interno di un'azienda, è possibile impostare un server della directory di rete (LDAP). Fare clic su **Impostazioni rubrica** per configurare il server LDAP.
5. Dopo avere impostato i contatti, fare clic su **Applica**.

## Configurazione di Scansione su cartella di rete

La funzione Scansione nella cartella consente di acquisire un documento direttamente nella cartella di rete. La stampante deve essere collegata a una rete ed è necessario che la funzione Scansione nella cartella venga impostata da un amministratore di rete prima di poterla utilizzare.

### Introduzione

Sono disponibili due metodi per la configurazione della funzione Scansione guidata nella cartella di rete: la procedura guidata di scansione a cartella di rete (Windows), installata nel gruppo di programmi HP come parte integrante dell'installazione completa del software, e la configurazione Scansione a cartella di rete tramite il server Web HP incorporato (EWS).


### Operazioni preliminari

Per impostare la funzione Scansione nella cartella, l'amministratore di rete deve accedere alla stampante e alle informazioni relative al percorso di rete e alla cartella di destinazione. La stampante deve avere una connessione attiva alla stessa rete del computer su cui verrà eseguito il processo di configurazione.

Prima di avviare il processo di configurazione, gli amministratori devono disporre delle seguenti informazioni.

- Accesso come amministratore alla stampante
- Il percorso di rete della cartella di destinazione (ad esempio, \\servername.us.companyname.net\scans)

---

 **NOTA:** la cartella di rete deve essere configurata come cartella condivisa affinché la funzionalità Scansione a cartella di rete sia operativa.

---

### Metodo uno: uso della Scansione guidata nella cartella di rete (Windows)

Utilizzare la Scansione guidata nella cartella di rete, disponibile dall'applicazione HP Printer Assistant (Windows), per impostare la funzione Scansione su cartella di rete.

Alcuni sistemi operativi non supportano la Scansione guidata su cartella di rete.

1. Aprire HP Printer Assistant.
  - **Windows 10:** nel menu **Start**, fare clic su **Tutte le app, HP**, quindi selezionare il nome della stampante.
  - **Windows 8.1:** fare clic sulla freccia giù nell'angolo in basso a sinistra della schermata **Start**, quindi selezionare il nome della stampante.
  - **Windows 8:** fare clic con il pulsante destro del mouse su un'area vuota della schermata **Start**, fare clic su **Tutte le app** sulla barra delle applicazioni, quindi selezionare il nome della stampante.
  - **Windows 7:** dal desktop del computer, fare clic su **Start**, selezionare **Tutti i programmi**, fare clic su **HP**, fare clic sulla cartella della stampante, quindi selezionare il nome della stampante.
2. In HP Printer Assistant, selezionare **Scansione** e la procedura **Scansione guidata su cartella di rete**.



**NOTA:** Se la procedura guidata **Scansione in cartella di rete** non è disponibile, utilizzare [Metodo due: configurazione della funzione Scansione su cartella di rete tramite il server Web incorporato HP a pagina 64](#).


3. Nella finestra di dialogo **Profili cartella di rete**, fare clic sul pulsante **Nuovo**. Viene visualizzata la finestra di dialogo **Configurazione Scansione su cartella di rete**.
4. Nella pagina **1. Avvia**, immettere il nome della cartella nel campo **Nome visualizzato**. Questo nome comparirà sul pannello di controllo della stampante.
5. Completare il campo **Cartella di destinazione** in uno dei seguenti modi:
  - a. Immettere manualmente un percorso di file.
  - b. Fare clic sul pulsante **Sfoglia** e spostarsi sulla posizione della cartella.
  - c. Completare la seguente operazione per creare una cartella condivisa:
    - i. Fare clic su **Percorso condiviso**.
    - ii. Nella finestra di dialogo **Gestisci condivisioni di rete**, fare clic su **Nuovo**.
    - iii. Nel campo **Nome di condivisione**, immettere il nome da visualizzare per la cartella condivisa.
    - iv. Per completare il campo Percorso cartella, fare clic sul pulsante **Sfoglia**, quindi selezionare una delle seguenti opzioni. Al termine, fare clic su **OK**.
      - Spostarsi su una cartella esistente nel computer.
      - Fare clic su **Crea nuova cartella** per creare una nuova cartella.
    - v. Se il percorso condiviso richiede una descrizione, immettere una descrizione nel campo **Descrizione**.
    - vi. Nel campo **Tipo condivisione**, selezionare una delle seguenti opzioni, quindi fare clic su **Applica**.
      - **Pubblica**

- **Private**



**NOTA:** per motivi di sicurezza, HP consiglia di selezionare **Privata** come tipo di condivisione.

- vii. Quando viene visualizzato il messaggio **Condivisione creata correttamente**, fare clic su **OK**.
  - viii. Selezionare la casella di controllo della cartella di destinazione, quindi fare clic su **OK**.
6. Per creare un collegamento alla cartella di rete sul desktop del computer, selezionare la casella di controllo **Crea collegamento sul desktop per la cartella di rete**.
  7. Per richiedere un PIN da immettere sul pannello di controllo della stampante prima dell'invio di un documento acquisito su una cartella di rete, immettere un PIN a 4 cifre nel campo **PIN di sicurezza**, quindi immettere nuovamente il PIN nel campo **Conferma PIN di sicurezza**. Fare clic su **Avanti**.

HP consiglia di creare un PIN per proteggere la cartella di destinazione. Quando viene creato un PIN, è necessario immetterlo sul pannello di controllo della stampante ogni volta che una scansione viene inviata alla cartella di rete.
  8. Nella pagina **2. Autentica**, immettere il **Nome utente** e la **Password** di Windows utilizzati per accedere al computer, quindi fare clic su **Avanti**.
  9. Nella pagina **3. Configura**, selezionare le impostazioni di scansione predefinite per effettuare la seguente operazione e fare clic su **Avanti**.
    - a. Dal menu a discesa **Tipo di documento**, selezionare il formato file predefinito per i file acquisiti.
    - b. Dal menu a discesa **Preferenza colore**, selezionare Bianco e nero o A colori.
    - c. Dal menu a discesa **Formato carta**, selezionare il formato carta predefinito per i file acquisiti.
    - d. Dal menu a discesa **Impostazioni qualità**, selezionare la risoluzione predefinita per i file acquisiti.
- 
-  **NOTA:** Le immagini con risoluzione superiore hanno più punti per pollice (dpi), pertanto sono più dettagliate. Le immagini con risoluzione inferiore hanno meno punti per pollice e sono meno dettagliate, ma le dimensioni file sono più piccole.
- 
- e. Nel campo **Prefisso nome file**, immettere il prefisso del nome file (ad esempio, MyScan).
  10. Nella pagina **4. Fine** leggere le informazioni e verificare che tutte le impostazioni siano corrette. In caso di errore, fare clic sul pulsante **Indietro** per correggere l'errore. Se le impostazioni sono corrette, fare clic sul pulsante **Salva ed esegui test** per eseguire il test della configurazione.
  11. Quando viene visualizzato il messaggio **Congratulazioni**, fare clic su **Fine** per completare la configurazione.
  12. La finestra di dialogo **Profili delle cartelle di rete** consente ora di visualizzare il profilo e-mail del mittente appena aggiunto. Scegliere **Chiudi** per uscire dalla procedura guidata.



## Metodo due: configurazione della funzione Scansione su cartella di rete tramite il server Web incorporato HP

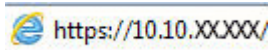
Utilizzare il server Web incorporato HP per configurare la funzione Scansione su cartella di rete. Questo metodo è disponibile per tutti i sistemi operativi supportati.


## Passaggio 1: accedere al server Web incorporato (EWS) HP

Individuare l'indirizzo IP della stampante, quindi inserirlo in un browser Web per accedere all'EWS.

La stampante deve essere collegata a una rete basata su IP prima di accedere all'EWS.

1. Nella schermata iniziale sul pannello di controllo della stampante, toccare l'icona Wireless  o l'icona Ethernet  per visualizzare l'indirizzo IP o il nome host della stampante.
2. Aprire un browser Web e nella barra degli indirizzi digitare l'indirizzo IP o il nome host esattamente come viene visualizzato sul pannello di controllo della stampante. Premere il tasto **Invio** sulla tastiera del computer. Si apre EWS.




 **NOTA:** Se nel browser Web viene visualizzato un messaggio che indica che il sito Web potrebbe non essere sicuro, selezionare l'opzione per continuare con il sito Web. L'accesso al sito Web non danneggia il computer.

## Passaggio 2: configurazione della funzione Scansione a cartella di rete

Utilizzare l'interfaccia del server Web incorporato (EWS) per configurare la funzione Scansione a cartella.

1. Nella scheda **Impostazioni** nell'EWS, fare clic su **Personalizzazione pannello di controllo**, quindi su **Impostazioni rapide**.
2. Fare clic sull'**+** (**Aggiungi**), per il **Tipo** selezionare **Scansione su cartella di rete**, quindi seguire le istruzioni visualizzate sullo schermo per aggiungere un profilo Impostazione rapida per una cartella di rete. Al termine, fare clic su **Avanti**.
3. In questa pagina, seguire le istruzioni visualizzate sullo schermo per configurare la cartella di rete, i requisiti di autenticazione e le opzioni di scansione e dei file. Al termine, fare clic su **Applica**.
4. Nella pagina delle impostazioni, seguire le istruzioni visualizzate sullo schermo per configurare le impostazioni di scansione, ad esempio quelle relative al formato del foglio e alla risoluzione della scansione. Al termine, fare clic su **Salva**.

 **NOTA:** È possibile modificare le impostazioni di file e di scansione predefinite per le future impostazioni rapide Scansione su cartella di rete. Nell'EWS, fare clic sulla scheda **Scansione**, fare clic su **Scansione su cartella di rete**, quindi fare clic su **Impostazioni predefinite**.

## Configurazione di Scansione su SharePoint



Informazioni su come configurare la funzione Scansione su SharePoint all'interno del database di autorizzazioni nel Server Web incorporato (EWS), in modo da eseguire la scansione e il salvataggio di file su un sito SharePoint dalla stampante.

 **NOTA:** L'opzione Scansione su SharePoint non è supportata con SharePoint 365.


## Passaggio 1: accedere al server Web incorporato (EWS) HP

Individuare l'indirizzo IP della stampante, quindi inserirlo in un browser Web per accedere all'EWS.

La stampante deve essere collegata a una rete basata su IP prima di accedere all'EWS.

1. Nella schermata iniziale sul pannello di controllo della stampante, toccare l'icona Wireless  o l'icona Ethernet  per visualizzare l'indirizzo IP o il nome host della stampante.
2. Aprire un browser Web e nella barra degli indirizzi digitare l'indirizzo IP o il nome host esattamente come viene visualizzato sul pannello di controllo della stampante. Premere il tasto **Invio** sulla tastiera del computer. Si apre EWS.




 **NOTA:** Se nel browser Web viene visualizzato un messaggio che indica che il sito Web potrebbe non essere sicuro, selezionare l'opzione per continuare con il sito Web. L'accesso al sito Web non danneggia il computer.

## Passaggio 2: configurazione di Scansione su SharePoint

Utilizzare l'interfaccia del server Web incorporato (EWS) per configurare la funzione Scansione su SharePoint.


1. Nella scheda **Impostazioni**, fare clic su **Personalizzazione pannello di controllo**, quindi su **Impostazioni rapide**.
2. Fare clic sull' **+** (**Aggiungi**), per il **Tipo** selezionare **Scansione su SharePoint**, quindi seguire le istruzioni visualizzate sullo schermo per aggiungere un profilo Impostazione rapida, per la destinazione SharePoint. Al termine, fare clic su **Avanti**.
3. In questa pagina, seguire le istruzioni visualizzate sullo schermo per configurare la destinazione SharePoint, i requisiti di autenticazione e le opzioni di scansione e dei file. Al termine, fare clic su **Applica**.

 **NOTA:** È possibile modificare le impostazioni di file e di scansione predefinite per le future impostazioni rapide Scansione su SharePoint. Nell'EWS, fare clic sulla scheda **Scansione**, fare clic su **Scansione su SharePoint**, quindi fare clic su **Impostazioni predefinite**.

## Configurazione di Scansione su computer (Windows)

Se la funzione è stata disattivata e si desidera riattivarla, seguire queste istruzioni.

Questa funzione è disponibile solo in Windows.

 **IMPORTANTE:** Per motivi di sicurezza, la scansione in modalità remota è disabilitata per impostazione predefinita. Per attivare questa funzione, nel server Web incorporato (EWS) aprire la scheda **Impostazioni**, fare clic su **Sicurezza**, fare clic su **Impostazioni amministratore**, selezionare la casella di controllo **Abilita** accanto a **Esegui scansione da computer o dispositivo mobile** e fare clic su **Applica**.

Quando questa funzione è abilitata, chiunque abbia accesso alla stampante può eseguire la scansione di qualunque cosa si trovi sul vetro dello scanner.





## Abilita scansione su computer (Windows)

Utilizzare l'applicazione HP Printer Assistant per attivare la Scansione a Computer se è stata disabilitata.

1. Aprire HP Printer Assistant.
  - **Windows 10:** nel menu **Start**, fare clic su **Tutte le app, HP**, quindi selezionare il nome della stampante.
  - **Windows 8.1:** fare clic sulla freccia giù nell'angolo in basso a sinistra della schermata **Start**, quindi selezionare il nome della stampante.
  - **Windows 8:** fare clic con il pulsante destro del mouse su un'area vuota della schermata **Start**, fare clic su **Tutte le app** sulla barra delle applicazioni, quindi selezionare il nome della stampante.
  - **Windows 7:** dal desktop del computer, fare clic su **Start**, selezionare **Tutti i programmi**, fare clic su **HP**, fare clic sulla cartella della stampante, quindi selezionare il nome della stampante.
2. Accedere alla sezione **Scansione**.
3. Selezionare **Gestione scansione su computer**.
4. Fare clic su **Attiva**.

## Scansione su un'unità flash USB





Utilizzare il pannello di controllo della stampante per eseguire la scansione di un file direttamente su un'unità flash USB.

1. Posizionare il documento sul vetro dello scanner o nell'alimentatore documenti in base agli indicatori sulla stampante.
2. Inserire l'unità flash USB nella porta USB sul lato anteriore della stampante.  
Sul pannello di controllo della stampante, viene visualizzato il messaggio **Lettura in corso...**
3. Nella schermata delle opzioni del dispositivo di memoria, toccare **Scansione su**.
4. Selezionare un tipo di file dall'elenco **Salva con nome**.
5. Toccare **<nomefile>** e utilizzare il tastierino touch per assegnare un nome al file acquisito. Toccare **Salva** .
6. Se si desidera visualizzare in anteprima la scansione o modificare le opzioni di scansione, effettuare le seguenti operazioni:
  - Per visualizzare in anteprima la scansione, toccare l'icona Anteprima  o **Tocca per visualizzare l'anteprima** (l'opzione di anteprima della scansione varia a seconda del modello di stampante).
  - Per ulteriori opzioni di scansione, toccare l'icona Impostazioni .
7. Toccare **Salva** .

## Scansione a e-mail

Utilizzare il pannello di controllo della stampante per eseguire la scansione di un file direttamente a un indirizzo e-mail o a un elenco di contatti. Il file scansionato viene inviato all'indirizzo come allegato del messaggio e-mail.

per utilizzare questa funzione, è necessario collegare la stampante a una rete e configurare la funzione Scansione a e-mail utilizzando il pulsante Procedura guidata di scansione a e-mail (Windows) o tramite il server Web HP incorporato.




1. Caricare il documento nell'alimentatore documenti o sul vetro dello scanner in base agli indicatori sulla stampante.
2. Nella schermata iniziale del pannello di controllo della stampante, toccare l'icona **Scansione**, quindi toccare **E-mail**.
3. Se richiesto, immettere le informazioni di accesso nella schermata **Registrazione**.  
Ciò consentirà di impostare l'indirizzo **Da** (o mittente) all'indirizzo e-mail associato all'accesso.
4. Inserire il destinatario o i destinatari dell'e-mail:
  - Toccare **Immettere l'indirizzo e-mail** per immettere un indirizzo e-mail utilizzando il tastierino numerico. Toccare **Fine**.
  - Toccare l'icona **Rubrica**  per selezionare contatti singoli o di gruppo in una Rubrica.
    - a. Selezionare la Rubrica che si desidera utilizzare dall'elenco, quindi immettere la password, se necessaria.
    - b. Selezionare i contatti singoli o di gruppo che si desidera avere come destinatari.
    - c. Toccare **Continua**.
5. Toccare **Oggetto** per aggiungere una riga per l'oggetto.
6. Se si desidera visualizzare in anteprima la scansione o modificare le opzioni di scansione, effettuare le seguenti operazioni:
  - Per visualizzare in anteprima la scansione, toccare l'icona Anteprima  o **Tocca per visualizzare l'anteprima** (l'opzione di anteprima della scansione varia a seconda del modello di stampante).
  - Per ulteriori opzioni di scansione, toccare l'icona Impostazioni .
7. Toccare **Invia** o **Avvia scansione** .

## Scansione su una cartella di rete

Utilizzare il pannello di controllo della stampante per eseguire la scansione di un documento e salvarlo in una cartella di rete.

Per utilizzare questa funzione, è necessario collegare la stampante a una rete e configurare la funzione Scansione a cartella di rete utilizzando il pulsante Procedura guidata di scansione a cartella di rete (Windows) o il server Web HP incorporato.




1. Caricare il documento nell'alimentatore documenti o sul vetro dello scanner in base agli indicatori sulla stampante.
2. Nella schermata iniziale del pannello di controllo della stampante, toccare l'icona **Scansione**, quindi toccare l'icona **Cartella di rete**.
3. Nell'elenco delle cartelle di rete, selezionare quella in cui si desidera salvare il documento.

4. Se richiesto, inserire il PIN.
5. Selezionare un tipo di file dall'elenco [Salva con nome](#).
6. Toccare <nomefile> e utilizzare il tastierino touch per assegnare un nome al file acquisito. Toccare [Fine](#).
7. Se si desidera visualizzare in anteprima la scansione o modificare le opzioni di scansione, effettuare le seguenti operazioni:
  - Per visualizzare in anteprima la scansione, toccare l'icona Anteprima  o [Tocca per visualizzare l'anteprima](#) (l'opzione di anteprima della scansione varia a seconda del modello di stampante).
  - Per ulteriori opzioni di scansione, toccare l'icona Impostazioni .
8. Toccare [Invia](#) o [Avvia scansione](#) .

## Scansione su SharePoint

Utilizzare il pannello di controllo della stampante per eseguire la scansione di un documento direttamente su un sito SharePoint.

 **NOTA:** L'opzione Scansione su SharePoint non è supportata con SharePoint 365.

1. Caricare il documento nell'alimentatore documenti o sul vetro dello scanner in base agli indicatori sulla stampante.
2. Toccare l'icona [Scansione](#), l'icona [SharePoint](#), quindi selezionare la cartella SharePoint.
3. Se richiesto, inserire il PIN.
4. Selezionare un tipo di file dall'elenco [Salva con nome](#).
5. Toccare <nomefile> e utilizzare il tastierino touch per assegnare un nome al file acquisito. Toccare [Fine](#).
6. Se si desidera visualizzare in anteprima la scansione o modificare le opzioni di scansione, effettuare le seguenti operazioni:
  - Per visualizzare in anteprima la scansione, toccare l'icona Anteprima  o [Tocca per visualizzare l'anteprima](#) (l'opzione di anteprima della scansione varia a seconda del modello di stampante).
  - Per ulteriori opzioni di scansione, toccare l'icona Impostazioni .
7. Toccare [Invia](#) o [Avvia scansione](#) .



## Scansione su un computer (Windows)

Utilizzare questa funzione per eseguire la scansione direttamente a un computer dal pannello di controllo della stampante.

Questa funzione è disponibile solo in Windows.



Prima di eseguire la scansione su un computer, verificare che sia già installato il software della stampante HP consigliato. La stampante e il computer devono essere connessi e accesi. Il software della stampante deve essere in esecuzione prima della scansione.

1. Caricare il documento nell'alimentatore documenti o sul vetro dello scanner in base agli indicatori sulla stampante.
2. Nella schermata iniziale del pannello di controllo, toccare l'icona **Scansione**.
3. Scorrere a destra e toccare l'icona **Computer**.
4. Selezionare il computer al quale si desidera inviare la scansione.
5. Verificare che l'opzione **Collegamento scansione** sia quella che si desidera utilizzare oppure toccare **Collegamento scansione** per selezionare un'opzione di scansione diversa.
6. Se si utilizza l'alimentatore automatico di documenti (ADF) e l'originale è a singola facciata, toccare il lato sinistro del cursore **Originale fronte/retro** per spostarlo in posizione OFF.
7. Per selezionare ulteriori opzioni di scansione, toccare l'icona Impostazioni .
8. Toccare **Invia** o **Avvia scansione** .

## Altre attività di scansione

Individuare le informazioni sul Web per l'esecuzione di attività di scansione comuni.

Visitare il sito Web all'indirizzo [www.hp.com/support/ljmf4101-4104](http://www.hp.com/support/ljmf4101-4104).

Sono disponibili istruzioni per eseguire attività di scansione come le seguenti:

- Come effettuare la scansione di una foto o di un documento
- Come effettuare la scansione come testo modificabile (OCR)
- Come effettuare la scansione di più pagine in un singolo file

---

# 7 Fax

Configurare le funzioni fax, quindi inviare e ricevere fax utilizzando la stampante.

Per ulteriori informazioni:

Le seguenti informazioni sono corrette al momento della pubblicazione. Per informazioni aggiornate, vedere [www.hp.com/support/ljmfp4101-4104](http://www.hp.com/support/ljmfp4101-4104).

La guida completa di HP per la stampante include le seguenti informazioni:

- Installazione e configurazione
- Istruzioni e uso
- Risoluzione dei problemi
- Download di aggiornamenti software e firmware
- Registrazione al forum di supporto
- Ricerca di informazioni sulla garanzia e le normative

## Collegamento e configurazione della stampante per il fax


Prima di utilizzare la stampante con il fax, collegare la stampante a una linea telefonica e configurare le impostazioni del fax.


### Collegamento della stampante a una linea telefonica

La stampante è un dispositivo fax analogico. HP consiglia di utilizzarla su una linea telefonica analogica dedicata.

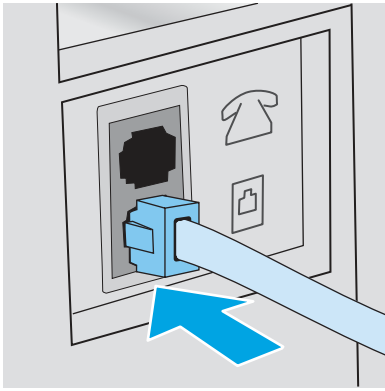
- Collegare il cavo del telefono alla porta del fax della stampante e al jack del telefono sulla parete.

---

 **NOTA:** in alcune stampanti, la porta fax potrebbe trovarsi sopra la porta telefonica. Fare riferimento alle icone sulla stampante.

 **NOTA:** In alcuni paesi/regioni potrebbe essere necessario un adattatore per il cavo telefonico, fornito con la stampante.

---



## Configurazione della stampante per il fax

Usare queste informazioni per configurare le impostazioni fax dopo aver collegato la stampante a una linea telefonica.

Per iniziare, usare uno dei seguenti metodi:

- [Configurazione di ora, data e intestazione del fax mediante l'installazione guidata fax HP a pagina 72](#) (metodo consigliato)
- [Configurazione di ora, data e intestazione mediante il pannello di controllo della stampante a pagina 73](#)
- [Configurazione di ora, data e intestazione mediante il Server Web HP incorporato e la Home page della stampante \(EWS\) a pagina 73](#) (se il software è installato)



**NOTA:** negli Stati Uniti e in molti altri Paesi/regioni, le impostazioni relative a ora, data e intestazione fax sono obbligatorie.

## Configurazione di ora, data e intestazione del fax mediante l'installazione guidata fax HP

Configurare le impostazioni fax utilizzando la configurazione guidata fax HP in Windows.

Accedere alla Configurazione guidata del fax dopo la configurazione *iniziale* e l'installazione del software, attenendosi alla seguente procedura.



**NOTA:** Alcuni sistemi operativi non supportano la configurazione guidata del fax.

1. Aprire HP Printer Assistant.



- **Windows 10:** nel menu **Start**, fare clic su **Tutte le app, HP**, quindi selezionare il nome della stampante.
- **Windows 8.1:** fare clic sulla freccia giù nell'angolo in basso a sinistra della schermata **Start**, quindi selezionare il nome della stampante.
- **Windows 8:** fare clic con il pulsante destro del mouse su un'area vuota della schermata **Start**, fare clic su **Tutte le app** sulla barra delle applicazioni, quindi selezionare il nome della stampante.
- **Windows 7:** dal desktop del computer, fare clic su **Start**, selezionare **Tutti i programmi**, fare clic su **HP**, fare clic sulla cartella della stampante, quindi selezionare il nome della stampante.

2. In HP Printer Assistant **selezionare Fax**, quindi Impostazione guidata fax.

3. Per configurare le impostazioni del fax, attenersi alle istruzioni visualizzate nella schermata Configurazione guidata Fax di HP.

## Configurazione di ora, data e intestazione mediante il pannello di controllo della stampante

Modificare le impostazioni fax utilizzando il pannello di controllo della stampante (dopo l'impostazione iniziale tramite la configurazione guidata fax).

1. Dalla schermata iniziale del pannello di controllo della stampante, scorrere la linguetta dall'alto verso il basso della schermata per aprire il dashboard, quindi toccare l'icona Configura .
2. Toccare **Preferenze**, quindi **Data e ora**.
3. Toccare **Imposta data**, scorrere ogni colonna per impostare il mese, il giorno e l'anno, quindi toccare **Fine**.
4. Toccare **Imposta ora**, scorrere ogni colonna per configurare l'ora, i minuti e l'impostazione AM/PM, quindi toccare **Fine**.
5. Toccare il pulsante **Indietro**  per tornare al menu Configurazione, quindi scorrere e toccare **Configurazione fax**.
6. Toccare **Preferenze**, quindi scorrere e toccare **Intestazione fax**.
7. Immettere il proprio nome o quello dell'azienda tramite il tastierino numerico touch e toccare **Fine**.



**NOTA:** le intestazioni del fax possono essere composte da un massimo di 25 caratteri.

8. Immettere il numero di fax usando il tastierino touch, quindi toccare **Fine**.



**NOTA:** i numeri di fax possono essere composti da un massimo di 20 caratteri.

## Configurazione di ora, data e intestazione mediante il Server Web HP incorporato e la Home page della stampante (EWS)



Configurare le impostazioni fax utilizzando il Server Web incorporato HP (EWS).

1. Accedere all'EWS utilizzando uno dei seguenti metodi:

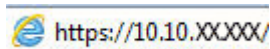
### Accedere all'EWS dal software:


- a. Nel menu **Start** selezionare **HP**, quindi selezionare il nome della stampante per aprire HP Printer Assistant.
- b. In HP Printer Assistant, selezionare **Stampa**, quindi selezionare **Home page della stampante (EWS)**. Viene aperto il server Web incorporato (EWS).

### Accesso all'EWS da un browser Web:

- a. **Individuare l'indirizzo IP della stampante:** Nella schermata iniziale sul pannello di controllo della stampante, toccare l'icona Wireless  o l'icona Ethernet  per visualizzare l'indirizzo IP o il nome host della stampante.

- b. Aprire un browser Web e nella barra degli indirizzi digitare l'indirizzo IP o il nome host esattamente come viene visualizzato sul pannello di controllo della stampante. Premere il tasto **Invio** sulla tastiera del computer. Viene aperto il server Web incorporato (EWS).



 **NOTA:** Se nel browser Web viene visualizzato un messaggio che indica che il sito Web potrebbe non essere sicuro, selezionare l'opzione per continuare con il sito Web. l'accesso al sito Web non danneggia il computer.

2. Nella pagina iniziale dell'EWS, fare clic sulla scheda **Fax**.
3. Per configurare le impostazioni del fax, attenersi alle istruzioni visualizzate sullo schermo.

## Impostazione di un fax indipendente


Configurare la stampante per utilizzarla come un fax indipendente senza doverla collegare a un computer o a una rete.


1. Nella schermata iniziale del pannello di controllo della stampante, scorrere a destra, quindi toccare l'icona **Fax**.
2. Scorrere a destra e toccare l'icona **Configura**, quindi toccare **Installazione guidata**.
3. Per configurare le impostazioni del fax, attenersi alle istruzioni visualizzate.

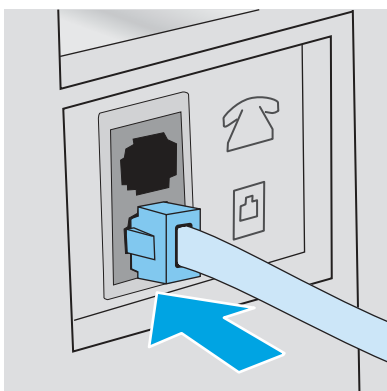
## Configurazione di una segreteria telefonica

Procedere come segue per configurare la stampante su una linea voce/fax a cui è associata una segreteria telefonica.


1. Disconnettere tutti i dispositivi connessi alla presa telefonica.
2. Rimuovere la spina dalla porta in uscita del telefono sulla parte posteriore della stampante.
3. Collegare il cavo del telefono alla porta del fax della stampante e al jack del telefono sulla parete.


 **NOTA:** In alcuni paesi/regioni potrebbe essere necessario un adattatore per il cavo telefonico, fornito con la stampante.

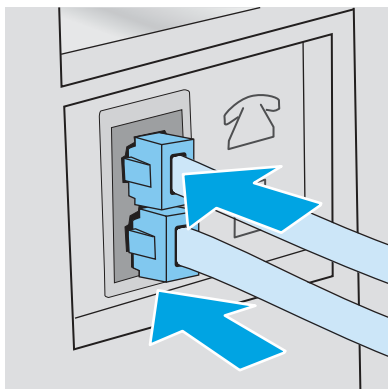
 **NOTA:** in alcune stampanti, la porta fax potrebbe trovarsi sopra la porta telefonica. Fare riferimento alle icone sulla stampante.




4. Collegare il cavo della segreteria telefonica alla porta in uscita del telefono sulla parte posteriore della stampante.

 **NOTA:** Collegare la segreteria telefonica direttamente alla stampante, altrimenti la segreteria potrebbe registrare toni fax da un altro apparecchio fax e la stampante potrebbe non ricevere fax.

 **NOTA:** Se la segreteria telefonica non dispone di un telefono integrato, per una maggiore comodità collegare il telefono alla porta OUT sulla segreteria telefonica.




5. Configurare l'impostazione Squilli alla risposta sulla stampante:
  - a. Dalla schermata iniziale del pannello di controllo della stampante, scorrere la linguetta dall'alto verso il basso della schermata per aprire il dashboard, quindi toccare l'icona Configura .
  - b. Scorrere fino a toccare **Impostazione fax**, quindi toccare **Preferenze**.
  - c. Scorrere e toccare **Squilli alla risposta**, selezionare il numero di squilli, quindi toccare **Fine** per tornare al menu Preferenze.
6. Configurare la stampante per rispondere automaticamente alle chiamate fax.
  - Nel menu Preferenze, toccare **Risposta automatica** per attivare l'impostazione.

## Installazione del software fax HP Windows (facoltativo)

Con il software fax HP, è possibile inviare tramite fax documenti elettronici da un computer, tramite la stampante.

Per utilizzare il software fax HP, sono necessarie le seguenti condizioni:

- La stampante è collegata direttamente al computer o a una rete a cui è connesso il computer
- Il software della stampante è installato sul computer
- Il sistema operativo del computer è supportato dalla stampante

 **NOTA:** Il software fax HP in dotazione è l'unico programma fax per computer utilizzabile con la stampante. La stampante non è compatibile con i software di fax di altri produttori.

**Scaricare dal Web:** Andare su [www.hp.com/support](http://www.hp.com/support), fare clic su **Software e driver**, quindi seguire le istruzioni visualizzate sullo schermo per scaricare la versione più recente del software HP.

Quando richiesto dal programma di installazione del software, accertarsi di selezionare **Software fax HP** come uno dei componenti software da installare.

## Invio di un fax

Inviare un fax dalla stampante o da un programma software di terze parti. Informazioni su come utilizzare le selezioni rapide e le voci di selezione di gruppo.

### Invio manuale di un fax dal pannello di controllo della stampante

Inviare manualmente un fax dal pannello di controllo della stampante.

1. Caricare il documento:

- Se si carica un documento originale sul vetro dello scanner, rivolgerlo verso il basso nell'angolo in basso a sinistra del vetro.
- Se si caricano più pagine nell'alimentatore di documenti, rivolgerle verso l'alto e regolare le guide del foglio finché non aderiscono alla carta.



**NOTA:** Se nell'alimentatore e sulla superficie di scansione sono contemporaneamente presenti documenti, la stampante elabora il documento nell'alimentatore, non quello sulla superficie di scansione.

---

2. Nella schermata iniziale del pannello di controllo della stampante, scorrere a destra, quindi toccare l'icona **Fax**.

3. Toccare **Invia ora**.

4. Immettere il numero di fax usando il tastierino touch.



**NOTA:** Per utilizzare codici di accesso, carte di credito o schede telefoniche, selezionare manualmente il numero per inserire pause e codici di selezione. Per inviare un fax a un destinatario internazionale, selezionare manualmente il numero per inserire eventuali pause o codici di selezione internazionale. Non è possibile utilizzare le selezioni rapide con codici di accesso, carte di credito o schede telefoniche o per comporre numeri internazionali.

---

5. Toccare **Invia** per inviare il fax.



**NOTA:** in caso di invio di fax dal vetro dello scanner di un documento a più pagine, seguire le istruzioni visualizzate sul pannello di controllo per confermare e caricare le pagine.

---

### Invio di fax dallo scanner a superficie piana

Inviare via fax un documento tramite il vetro dello scanner.

1. Posizionare il documento sul vetro dello scanner con il lato di stampa rivolto verso il basso.



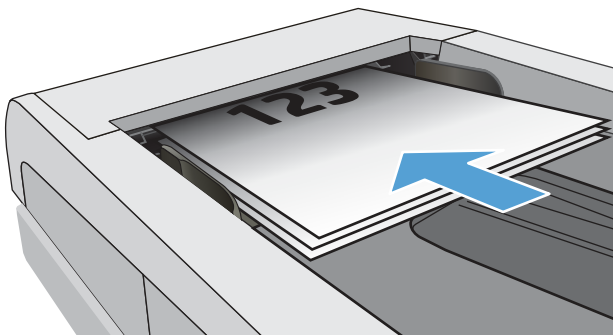
2. Nella schermata iniziale del pannello di controllo della stampante, scorrere a destra, quindi toccare l'icona **Fax**.
3. Toccare **Invia ora**.
4. Immettere il numero di fax usando il tastierino touch, quindi toccare **Invia**.

## Invio di fax dall'alimentatore di documenti

Inviare via fax un documento tramite l'alimentatore di documenti.

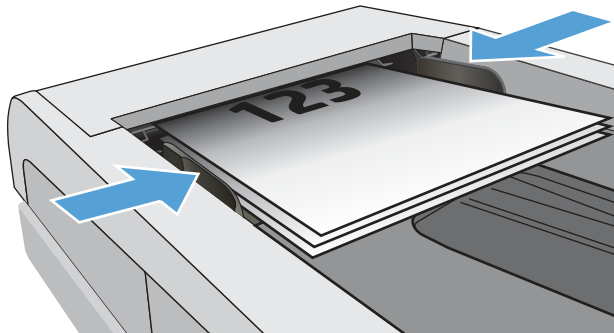
1. Inserire gli originali nell'alimentatore documenti con il lato di stampa rivolto verso l'alto.

**⚠ ATTENZIONE:** per evitare di danneggiare la stampante, non utilizzare documenti originali contenenti liquido o nastro correttivo, graffette o punti metallici. Non caricare nell'alimentatore documenti fotografie, originali di dimensioni ridotte o di materiale fragile.





2. Regolare le guide carta fino a farle aderire alla pila.



3. Nella schermata iniziale del pannello di controllo della stampante, toccare l'icona **Fax**.
4. Toccare **Invia ora**.
5. Immettere il numero di fax usando il tastierino touch, quindi toccare **Invia**.

La stampante invia il fax.

## Programmazione di un fax da inviare successivamente

Utilizzare il pannello di controllo della stampante per programmare l'invio automatico differito di un fax entro 24 ore. Quando si utilizza questa opzione, la stampante esegue la scansione del documento in memoria e poi torna allo stato Pronto, per inviare via fax il documento all'ora specificata.

1. Caricare il documento:
  - Se si carica un documento originale sul vetro dello scanner, rivolgerlo verso il basso nell'angolo in basso a sinistra del vetro.
  - Se si caricano più pagine nell'alimentatore di documenti, rivolgerle verso l'alto e regolare le guide del foglio finché non aderiscono alla carta.



**NOTA:** Se nell'alimentatore e sulla superficie di scansione sono contemporaneamente presenti documenti, la stampante elabora il documento nell'alimentatore, non quello sulla superficie di scansione.

2. Nella schermata iniziale del pannello di controllo della stampante, scorrere a destra, quindi toccare l'icona **Fax**.
3. Toccare **Invia dopo**.
4. Scorrere le colonne sullo schermo per impostare l'orario specifico nel quale si desidera inviare il fax.
5. Immettere il numero di fax usando il tastierino touch, quindi toccare **Invia**.

La stampante eseguirà la scansione del documento e lo salverà nella memoria della stampante fino al momento pianificato, quindi il fax verrà automaticamente inviato in quella data e ora.

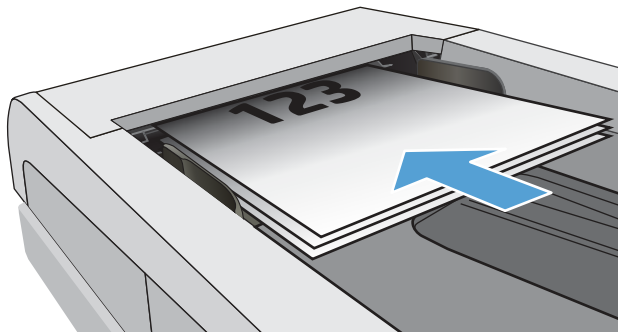
## Uso di voci della Rubrica

Inviare un fax a una voce singola o a un gruppo già aggiunto alla Rubrica.



**NOTA:** Prima di inviare un fax tramite le voci della Rubrica, è necessario aggiungere dei contatti alla Rubrica stessa.

1. Caricare il documento sul vetro dello scanner o nell'alimentatore documenti.



2. Nella schermata iniziale del pannello di controllo della stampante, toccare l'icona **Fax**.
3. Toccare **Invia ora**.
4. Toccare l'icona Rubrica
5. Toccare la rubrica locale, toccare il nome della voce singola o del gruppo che si desidera utilizzare, quindi toccare **Seleziona**.
6. Toccare **Invia** per inviare il fax.

## Invio di un fax dal software (Windows)

Inviare via fax un documento utilizzando il software HP Fax in Windows.

La procedura per l'invio del fax varia a seconda delle specifiche. Di seguito sono riportati i passaggi tipici.

1. Nel menu **Start** selezionare **HP**, quindi selezionare il nome della stampante per aprire HP Printer Assistant.
2. In HP Printer Assistant, selezionare **Fax**, quindi selezionare **Invia fax**.  
Viene visualizzato il software del fax.
3. Immettere il numero di fax di uno o più destinatari.
4. Collocare il documento sul vetro dello scanner o caricarlo nell'alimentatore documenti.
5. Fare clic su **Aggiungi scansione**.
6. Fare clic su **Invia ora**.

## Invio di fax da un programma software di terze parti, ad esempio Microsoft Word

Se è stato creato un documento tramite un programma software di terze parti, ad esempio Microsoft Word, è possibile inviare i documenti tramite fax direttamente dal software.

1. Aprire un documento in un programma software di terze parti.

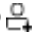
2. Fare clic sul menu **File**, quindi su **Stampa**.
3. Selezionare il driver di stampa del fax dal relativo elenco a discesa.  
Viene visualizzato il software del fax.
4. Immettere il numero di fax di uno o più destinatari.
5. Includere le eventuali pagine caricate nella stampante. Questa operazione è opzionale.
6. Fare clic su **Invia ora**.

## Creazione, modifica ed eliminazione di voci della rubrica

È possibile memorizzare i numeri fax più frequenti nella Rubrica telefonica come voci singole o gruppo di voci.


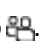
### Creazione e modifica delle singole voci della Rubrica

Aggiungere nuove voci singole nella Rubrica oppure modificare le voci esistenti.

1. Nella schermata iniziale del pannello di controllo della stampante, scorrere a destra, quindi toccare l'icona **Fax**.
2. Scorrere a destra e toccare l'icona **Rubrica**.
3. Toccare **Rubrica locale**, quindi procedere con una delle seguenti opzioni:
  - **Aggiungi nuovo contatto:** Toccare l'icona Aggiungi contatto .
  - **Modifica contatto esistente:** Toccare il nome del contatto nell'elenco.
4. Toccare **Nome**, immettere (o modificare) il nome del contatto utilizzando il tastierino touch, quindi toccare **Fine**.
5. Toccare **Numero fax**, quindi immettere (o modificare) il numero fax utilizzando il tastierino touch, quindi toccare **Fine**.
6. Toccare **Aggiungi** per salvare un nuovo contatto, o toccare **Fine** per salvare le modifiche apportate a un contatto esistente.

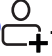
### Creazione e modifica delle voci di gruppo della Rubrica

Creare o modificare le voci di gruppo nella Rubrica.

1. Nella schermata iniziale del pannello di controllo della stampante, scorrere a destra, quindi toccare l'icona **Fax**.
2. Scorrere a destra e toccare l'icona **Rubrica**.
3. Toccare **Rubrica locale**.
4. Toccare l'icona Rubrica , quindi toccare l'icona Gruppo .



**NOTA:** Per modificare un gruppo esistente, toccare il nome del gruppo, quindi apportare le modifiche nel menu **Modifica gruppo**.

5. Toccare **Aggiungi nuovo gruppo** .
6. Toccare **Nome**, quindi immettere un nome per il gruppo utilizzando il tastierino touch, quindi toccare **Fine**.
7. Toccare **Numero di membri**, toccare i nomi dei contatti che si desidera aggiungere al gruppo, quindi toccare **Seleziona**.
8. Toccare **Crea** per salvare il nuovo gruppo.


## Eliminazione di voci della Rubrica

Consente di eliminare voci dalla Rubrica.

1. Nella schermata iniziale del pannello di controllo della stampante, scorrere a destra, quindi toccare l'icona **Fax**.
2. Scorrere a destra e toccare l'icona **Rubrica**.
3. Toccare **Rubrica locale**, quindi scorrere e toccare il nome del contatto o del gruppo che si desidera eliminare.
4. Nella schermata Modifica contatto o Modifica gruppo, toccare **Elimina**, quindi **Sì** per confermare l'eliminazione del contatto.

## Ristampa di un fax ricevuto dalla memoria della stampante

I fax ricevuti e non stampati vengono archiviati nella memoria della stampante. Ristampare un fax ricevuto, archiviato nella memoria.

 **NOTA:** Una volta piena la memoria, la stampante non potrà più ricevere nuovi fax fino a quando quelli in memoria non verranno stampati o eliminati. È possibile anche eliminare i fax presenti in memoria per motivi di sicurezza o privacy.

1. Accertarsi di aver caricato carta nel vassoio principale.
2. Nella schermata iniziale del pannello di controllo della stampante, scorrere a destra, quindi toccare l'icona **Fax**.
3. Toccare **Ristampa**.
4. Scorrere e toccare il nome del fax ricevuto e che si desidera stampare, quindi toccare **Stampa**.

## Altre attività fax

Individuare le informazioni sul Web per l'esecuzione di attività fax comuni.

Visitare [www.hp.com/support/ljmfp4101-4104](http://www.hp.com/support/ljmfp4101-4104).

Sono disponibili le istruzioni per eseguire attività fax come le seguenti:

- Creazione e gestione degli elenchi di selezione rapida del fax
- Configurare i codici di fatturazione fax

- Utilizzare una pianificazione stampa fax
- Bloccare i fax in arrivo
- Archiviare e inoltrare fax

## 8 Gestione della stampante

Utilizzare gli strumenti di gestione, le impostazioni di protezione e risparmio energetico, gli aggiornamenti firmware per la stampante.

Per ulteriori informazioni:

Le seguenti informazioni sono corrette al momento della pubblicazione. Per informazioni aggiornate, vedere [www.hp.com/support/ljmf4101-4104](http://www.hp.com/support/ljmf4101-4104).

La guida completa di HP per la stampante include le seguenti informazioni:

- Installazione e configurazione
- Istruzioni e uso
- Risoluzione dei problemi
- Download di aggiornamenti software e firmware
- Registrazione al forum di supporto
- Ricerca di informazioni sulla garanzia e le normative


### Utilizzo delle applicazioni dei Servizi Web HP

Con i Servizi Web, è possibile aggiungere applicazioni di stampa alla stampante tramite HP Connected. Print Apps è una piattaforma di fornitura di contenuti on-demand che consente all'utente di cercare e visualizzare le destinazioni Web più diffuse e di stampare in un formato facile da consultare.


1. Nella schermata iniziale del pannello di controllo della stampante, scorrere a destra, quindi toccare [Applicazioni](#).
2. Toccare l'app per la stampa che si desidera utilizzare.

Per ulteriori informazioni sulle singole app per la stampa e per creare un account, visitare il sito Web [HP Connected](#). Con un account HP Connected, è possibile aggiungere, configurare o rimuovere le applicazioni per la stampa e impostare l'ordine in cui visualizzare le applicazioni sul pannello di controllo della stampante.

---

 **NOTA:** Il sito Web HP Connected potrebbe non essere disponibile in tutti i paesi/regioni.

---

 **NOTA:** È possibile disattivare le app per la stampa anche mediante il server Web incorporato (EWS). Per fare ciò, aprire il server Web incorporato (EWS) (vedere la sezione Apertura server Web incorporato), fare clic sulla scheda **Impostazioni**, fare clic su **Sicurezza**, quindi fare clic su **Impostazioni amministratore**. Disattivare l'opzione **Solo app per la stampa**.

---

### Modifica del tipo di connessione della stampante (Windows)

Se la stampante è già in uso e si desidera modificarne il tipo di connessione, utilizzare il collegamento **Configurazione dispositivo e software**. Ad esempio, collegare la nuova stampante al computer tramite una connessione USB o di rete oppure modificare la connessione da USB a wireless.

Per aprire **Configurazione dispositivo e software**, attenersi alla seguente procedura:

1. Nel menu **Start** selezionare **HP**, quindi selezionare il nome della stampante per aprire HP Printer Assistant.
2. In HP Printer Assistant, selezionare **Strumenti** della barra di navigazione e selezionare **Configurazione dispositivo e software**.


## Configurazione avanzata con il Server Web HP incorporato e la Home page della stampante (EWS)

Utilizzare il server Web HP incorporato per gestire le funzioni di stampa dal computer anziché gestirle dal pannello di controllo della stampante.

- Visualizzare informazioni sullo stato della stampante
- Determinare la durata residua stimata dei materiali di consumo e ordinarne di nuovi
- Visualizzazione e modifica delle configurazioni dei vassoi (tipi e formati di carta)
- Visualizzare e stampare le pagine interne
- Visualizzare e modificare la configurazione della rete

Per il funzionamento del server Web HP incorporato, il prodotto deve essere connesso a una rete basata su IP. Il server Web HP incorporato non supporta connessioni basate su IPX. Non è necessario l'accesso a Internet per aprire e utilizzare il server Web HP incorporato.

Quando la stampante è collegata alla rete, il server Web HP incorporato è automaticamente disponibile.

 **NOTA:** Home page della stampante (EWS) è un software utilizzato per la connessione al Server Web HP incorporato (EWS) quando la stampante è collegata a un computer tramite USB. È disponibile solo se è stata eseguita un'installazione completa della stampante su un computer. In base alla modalità di connessione della stampante, potrebbero non essere disponibili alcune funzioni.

 **NOTA:** Il Server Web incorporato HP non è accessibile oltre il firewall di rete.

## Raccolta e trattamento dei dati relativi alla stampante

Quando è collegata a Internet, questa stampante raccoglie e trasmette a HP dati relativi all'utilizzo della stessa, al fine di permettere a HP di fornire i servizi richiesti dall'utente nonché per finalità commerciali perseguite da HP. Tali dati includono, fra l'altro, dati relativi alle cartucce installate. Per maggiori informazioni riguardo alla raccolta e al trattamento dei dati da parte di HP, consultare l'[Informativa sulla privacy di HP](#).

## Metodo uno: apertura del server Web HP incorporato (EWS) dal software

Utilizzare questo metodo per aprire il server Web incorporato dal software HP Printer Assistant.

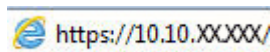
1. Nel menu **Start** selezionare **HP**, quindi selezionare il nome della stampante per aprire HP Printer Assistant.
2. In HP Printer Assistant, selezionare **Stampa**, quindi selezionare **Home page della stampante (EWS)**.


## Metodo due: apertura del Server Web HP incorporato (EWS) da un browser Web

Utilizzare il server Web incorporato per gestire la stampante da un computer anziché dal pannello di controllo della stampante.

Per accedere all'EWS, la stampante deve essere collegata a una rete basata su IP.

1. Sul pannello di controllo della stampante, premere il pulsante **OK** per visualizzare il menu principale.
2. Utilizzare i pulsanti freccia e il pulsante **OK** per accedere ai seguenti menu e aprirli:
  - a. **Configurazione**
  - b. **Impostazione rete**
  - c. **Impostazioni generali**
3. Nel menu Impostazioni generali, selezionare **Mostra l'indirizzo IP**, quindi selezionare **Sì** per visualizzare l'indirizzo IP o il nome host della stampante.
4. Aprire un browser Web e nella barra degli indirizzi digitare l'indirizzo IP o il nome host esattamente come viene visualizzato sul pannello di controllo della stampante. Premere il tasto **Invio** sulla tastiera del computer. Viene aperto il server Web incorporato (EWS).



 **NOTA:** Se nel browser Web viene visualizzato un messaggio che indica che il sito Web potrebbe non essere sicuro, selezionare l'opzione per continuare con il sito Web. l'accesso al sito Web non danneggia il computer.

**Tabella 8-1 Schede del server Web incorporato HP**

Scheda o sezione	Descrizione
Scheda <b>Home</b>  Fornisce informazioni sulla stampante, lo stato e la configurazione.	<ul style="list-style-type: none"><li>• <b>Modalità di sospensione:</b> consente di configurare le impostazioni della Modalità sospensione.</li><li>• <b>Servizi Web:</b> consente di impostare e gestire i Servizi Web, ad esempio HP ePrint e le app per la stampa.</li><li>• <b>Aggiornamento della stampante:</b> consente di controllare la presenza di nuovi aggiornamenti per la stampante.</li><li>• <b>Livelli di cartuccia stimati:</b> consente di visualizzare lo stato delle cartucce e i livelli di cartuccia stimati.</li><li>• <b>Riepilogo rete:</b> consente di visualizzare un riepilogo delle impostazioni di rete della stampante.</li><li>• <b>Casella degli strumenti per la qualità di stampa.</b> consente di utilizzare gli strumenti per migliorare la qualità delle stampe.</li></ul>
Scheda <b>Stampa</b>	<ul style="list-style-type: none"><li>• Consente di modificare le impostazioni di stampa predefinite dal computer, ad esempio il numero di copie e qualità di stampa.</li></ul>
Scheda <b>Servizi Web</b>	<ul style="list-style-type: none"><li>• <b>Impostazioni Servizi Web</b></li></ul>



**Tabella 8-1 Schede del server Web incorporato HP (continuazione)**

Scheda o sezione	Descrizione
Scheda <b>Rete</b>	<ul style="list-style-type: none"><li>• <b>Generale</b></li></ul>
Solo stampanti collegate in rete.	<ul style="list-style-type: none"><li>• <b>Cablata (802.3)</b></li></ul>
Consente di modificare le impostazioni di rete dal computer.	<ul style="list-style-type: none"><li>• <b>Wireless (802.11)</b> (solo nei modelli wireless)</li><li>• <b>Wi-Fi Direct</b> (solo nei modelli wireless)</li><li>• <b>Bluetooth Low Energy</b> (solo nei modelli wireless)</li><li>• <b>AirPrint</b></li><li>• <b>Internet Printing Protocol</b></li><li>• <b>Sicurezza</b></li><li>• <b>Impostazioni avanzate</b></li></ul>
Scheda <b>Strumenti</b>	<ul style="list-style-type: none"><li>• <b>Informazioni sul prodotto</b></li><li>• <b>Rapporti</b></li><li>• <b>Utilità</b></li><li>• <b>Backup e ripristino</b></li><li>• <b>Riavvio stampante</b></li><li>• <b>Aggiornamento stampante</b></li></ul>
Scheda <b>Impostazioni</b>	<ul style="list-style-type: none"><li>• <b>Risparmio energia</b></li><li>• <b>Preferenze</b></li><li>• <b>Materiali di consumo</b></li><li>• <b>Personalizzazione del pannello di controllo</b></li><li>• <b>Sicurezza</b></li><li>• <b>Notifiche e-mail</b></li><li>• <b>Ripristino predefiniti</b></li><li>• <b>Firewall</b></li></ul>

## Configurazione delle impostazioni di rete IP

Rivedere le seguenti informazioni sulla configurazione delle impostazioni di rete IP.

### Introduzione

Utilizzare le informazioni contenute nelle seguenti sezioni per configurare le impostazioni di rete della stampante.



### Esclusione di responsabilità relativa alla condivisione della stampante

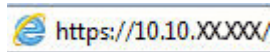
HP non supporta il collegamento di rete peer-to-peer, dal momento che si tratta di una funzione dei sistemi operativi Microsoft e non dei driver di stampa HP.


Visitare il sito Web Microsoft [www.microsoft.com](http://www.microsoft.com).

## Visualizzazione o modifica delle impostazioni di rete

Utilizzare il server Web HP incorporato per visualizzare o modificare le impostazioni di configurazione IP.

1. Aprire il server Web incorporato HP (EWS):
  - a. Nella schermata iniziale sul pannello di controllo della stampante, toccare l'icona Wireless  o l'icona Ethernet  per visualizzare l'indirizzo IP o il nome host della stampante.
  - b. Aprire un browser Web e nella barra degli indirizzi digitare l'indirizzo IP o il nome host esattamente come viene visualizzato sul pannello di controllo della stampante. Premere il tasto **Invio** sulla tastiera del computer. Si apre EWS.





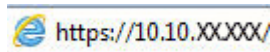
 **NOTA:** Se nel browser Web viene visualizzato un messaggio che indica che il sito Web potrebbe non essere sicuro, selezionare l'opzione per continuare con il sito Web. L'accesso al sito Web non danneggia il computer.


2. Nella pagina iniziale dell'EWS, fare clic sulla scheda **Rete** per visualizzare le informazioni sulla rete. Modificare le impostazioni in base alle proprie esigenze.

## Ridenominazione della stampante nella rete

Utilizzare il Server Web incorporato HP (EWS) per rinominare la stampante su una rete per poterla identificare più facilmente.

1. Aprire il server Web incorporato HP (EWS):
  - a. Nella schermata iniziale sul pannello di controllo della stampante, toccare l'icona Wireless  o l'icona Ethernet  per visualizzare l'indirizzo IP o il nome host della stampante.
  - b. Aprire un browser Web e nella barra degli indirizzi digitare l'indirizzo IP o il nome host esattamente come viene visualizzato sul pannello di controllo della stampante. Premere il tasto **Invio** sulla tastiera del computer. Si apre EWS.




 **NOTA:** Se nel browser Web viene visualizzato un messaggio che indica che il sito Web potrebbe non essere sicuro, selezionare l'opzione per continuare con il sito Web. L'accesso al sito Web non danneggia il computer.

2. Nella pagina iniziale dell'EWS, fare clic sulla scheda **Rete**.
3. Nel riquadro di navigazione a sinistra, fare clic su **Generale** per espandere le opzioni, quindi fare clic su **Identificazione di rete**.
4. Nel campo di testo **Nome host**, immettere un nome per identificare in modo univoco la stampante, quindi fare clic su **Applica** per salvare le modifiche.


## Configurazione manuale dei parametri TCP/IP IPv4 dal pannello di controllo


Utilizzare i menu del pannello di controllo per impostare manualmente l'indirizzo IPv4, la maschera di sottorete e il gateway predefinito.


1. Dalla schermata iniziale del pannello di controllo della stampante, scorrere la linguetta dall'alto verso il basso della schermata per aprire il dashboard, quindi toccare l'icona Configura .
2. Toccare [Configurazione di rete](#), quindi scorrere e toccare uno dei seguenti menu:
  - [Impostazioni Ethernet](#) (per una rete cablata)
  - [Impostazioni Wireless](#) (per una rete wireless)
3. Toccare [Impostazioni IP](#).
4. Toccare [Manuale](#), quindi toccare [Indirizzo IP](#).
5. Toccare ciascuna delle seguenti voci di menu, quindi utilizzare il tastierino touch per immettere le informazioni:
  - [Indirizzo IP](#)
  - [Subnet Mask](#)
  - [Gateway predefinito](#)
6. Toccare [Applica](#) per salvare le impostazioni.


## Impostazioni velocità collegamento e duplex

È necessario che la velocità di collegamento e la modalità di comunicazione del server di stampa corrispondano ai valori dell'hub della rete. Nella maggior parte dei casi, lasciare la stampante in modalità automatica. Modifiche non corrette alle impostazioni duplex e relative alla velocità di connessione potrebbero impedire alla stampante di comunicare con altre periferiche di rete. Se si desidera apportare modifiche, utilizzare il pannello di controllo della stampante.

 **NOTA:** Queste informazioni sono valide solo per le reti (cablate) Ethernet. Non si applicano alle reti wireless.

 **NOTA:** l'impostazione della stampante deve corrispondere a quella del dispositivo di rete (un hub, uno switch, un gateway, un router o un computer di rete).

 **NOTA:** quando si modificano queste impostazioni, è necessario spegnere e riaccendere la stampante. Le modifiche devono essere apportate solo quando la stampante è inattiva.

1. Dalla schermata iniziale del pannello di controllo della stampante, scorrere la linguetta dall'alto verso il basso della schermata per aprire il dashboard, quindi toccare l'icona Configura .
2. Toccare [Configurazione di rete](#).
3. Toccare [Impostazioni Ethernet](#), quindi [Velocità collegamento](#).
4. Selezionare una delle seguenti opzioni:

---

Impostazione	Descrizione
--------------	-------------

---

<a href="#">Automatico</a>	Il server di stampa viene configurato automaticamente in base alla velocità di collegamento e alla modalità di comunicazione più elevate consentite dalla rete.
----------------------------	---

---

Impostazione	Descrizione
10T Full	10 Mbps, funzionamento full duplex
10T Half	10 Mbps, funzionamento half duplex
100TX Full	100 Mbps, funzionamento full duplex
100TX Half	100 Mbps, funzionamento half duplex
1000T Full	1000 Mbps, funzionamento full duplex

Dopo aver modificato l'impostazione, la stampante si spegne e si riaccende.

## Funzioni di protezione della stampante



Rivedere le seguenti informazioni sulle funzioni di protezione della stampante.

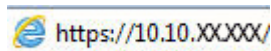
### Introduzione


La stampante include diverse funzionalità di sicurezza per limitare l'accesso alle impostazioni di configurazione, ai dati protetti, nonché di prevenire l'accesso a componenti hardware importanti.

### Assegnazione o modifica della password di sistema utilizzando il server Web incorporato


Assegnare una password di amministratore per l'accesso alla stampante e al server Web HP incorporato in modo da impedire agli utenti non autorizzati di modificare le impostazioni della stampante.

1. Aprire il server Web incorporato (EWS) HP:
  - a. Nella schermata iniziale sul pannello di controllo della stampante, toccare l'icona Wireless  o l'icona Ethernet  per visualizzare l'indirizzo IP o il nome host della stampante.
  - b. Aprire un browser Web e nella barra degli indirizzi digitare l'indirizzo IP o il nome host esattamente come viene visualizzato sul pannello di controllo della stampante. Premere il tasto **Invio** sulla tastiera del computer. Viene aperto il server Web incorporato (EWS).



 **NOTA:** Se nel browser Web viene visualizzato un messaggio che indica che il sito Web potrebbe non essere sicuro, selezionare l'opzione per continuare con il sito Web. l'accesso al sito Web non danneggia il computer.

2. Nella pagina iniziale dell'EWS, fare clic sulla scheda **Impostazioni**.
3. Nel riquadro di navigazione a sinistra, fare clic su **Sicurezza** per espandere le opzioni, quindi fare clic su **Impostazioni password**.
4. Immettere una password.
5. Immettere nuovamente la password nel campo **Conferma Password**, quindi fare clic su **Applica**.

 **NOTA:** Prendere nota della password e conservarla in un posto sicuro.

# Impostazioni di risparmio energetico

Fornisce informazioni sulle impostazioni di protezione e risparmio energetico disponibili sulla stampante.

## Introduzione

La stampante include diverse funzioni convenienti per risparmiare energia e materiali di consumo.

## Stampa con EconoMode

Questa stampante è dotata dell'opzione EconoMode per la stampa di bozze dei documenti. L'utilizzo della modalità EconoMode può utilizzare meno toner, ma comporta una qualità di stampa inferiore.

HP sconsiglia l'utilizzo continuo della modalità EconoMode. Se si utilizza continuamente la modalità EconoMode, le parti meccaniche della cartuccia di stampa potrebbero usurarsi prima dell'esaurimento della cartuccia di toner. Se la qualità di stampa risulta ridotta e non più accettabile, si consiglia di sostituire la cartuccia di toner.




**NOTA:** se questa opzione non è disponibile nel driver di stampa, è possibile impostarla utilizzando il server Web incorporato HP.

1. Dal programma software, selezionare l'opzione **Stampa**.
2. Selezionare la stampante, quindi fare clic sul pulsante **Proprietà** o **Preferenze**.
3. Fare clic sulla scheda **Carta/Qualità**.
4. Fare clic sul menu a discesa nella sezione **Qualità di stampa**, quindi selezionare **EconoMode**.
5. Fare clic su **OK** per salvare la modifica.

## Configurazione dell'impostazione della Modalità sospensione

Utilizzare i menu del pannello di controllo per specificare il periodo di tempo per il quale la stampante deve rimanere inattiva prima di passare alla modalità di sospensione.


1. Dalla schermata iniziale del pannello di controllo della stampante, scorrere la linguetta dall'alto verso il basso della schermata per aprire il dashboard, quindi toccare l'icona Configura .
2. Scorrere e aprire i seguenti menu:
  - a. [Gestione dell'alimentazione](#)
  - b. [Modalità di sospensione](#)
3. Toccare un'opzione per specificare il periodo di tempo per il quale la stampante deve rimanere inattiva prima di passare alla modalità di sospensione.

## Configurazione dell'impostazione della Modalità Spegni

Utilizzare i menu del pannello di controllo per specificare il periodo di tempo per il quale la stampante deve rimanere inattiva prima di spegnersi.




**NOTA:** Una volta spenta la stampante, il consumo di energia è pari o inferiore a 1 Watt.

1. Dalla schermata iniziale del pannello di controllo della stampante, scorrere la linguetta dall'alto verso il basso della schermata per aprire il dashboard, quindi toccare l'icona Configura .

2. Scorrere e aprire i seguenti menu:
  - a. [Gestione dell'alimentazione](#)
  - b. [Modalità Spegni](#)
3. Toccare un'opzione per specificare il periodo di tempo per il quale la stampante deve rimanere inattiva prima di spegnersi.

## Configurazione dell'impostazione Disabilita spegnimento

Utilizzare i menu del pannello di controllo per impedire alla stampante di spegnersi dopo un periodo di inattività.

1. Dalla schermata iniziale del pannello di controllo della stampante, scorrere la linguetta dall'alto verso il basso della schermata per aprire il dashboard, quindi toccare l'icona Configura .
2. Scorrere e aprire i seguenti menu:
  - a. [Gestione dell'alimentazione](#)
  - b. [Disabilita spegnimento](#)
3. Toccare una delle opzioni indicate di seguito:
  - [Quando le porte sono attive](#): la stampante non si spegne a meno che tutte le porte non siano inattive. Un collegamento di rete o una connessione fax attiva impedisce lo spegnimento della stampante.
  - [Non disattivare](#): la stampante si spegne in seguito a un periodo di inattività determinato dall'impostazione [Modalità Spegni](#).



---

**NOTA:** L'impostazione predefinita è [Quando le porte sono attive](#).

---

## HP Web Jetadmin

HP Web Jetadmin è uno strumento pluripremiato leader del settore che consente di gestire in modo efficiente un'ampia gamma di prodotti HP di rete, tra cui stampanti, stampanti multifunzione e digital sender. Questa soluzione singola consente di installare, monitorare, gestire, risolvere i problemi e proteggere in remoto l'ambiente di imaging e di stampa, con conseguente aumento della produttività aziendale grazie al risparmio di tempo, al controllo dei costi e alla protezione dell'investimento.

Gli aggiornamenti di HP Web Jetadmin vengono eseguiti regolarmente per fornire assistenza su funzionalità del prodotto specifiche. Per ulteriori informazioni, visitare il sito Web [www.hp.com/go/webjetadmin](http://www.hp.com/go/webjetadmin).

## Stampante dotata di misure di sicurezza dinamica

Stampante predisposta per funzionare solo con cartucce con chip HP nuovo o riutilizzato. I chip HP riutilizzati abilitano il funzionamento di cartucce riutilizzate, rigenerate e ricaricate.

La stampante è dotata di misure di sicurezza dinamica che bloccano le cartucce con chip non HP. Il periodico rilascio di aggiornamenti firmware tramite Internet garantirà l'efficacia di tali misure di sicurezza bloccando eventuali cartucce con chip non HP in precedenza funzionanti.

Gli aggiornamenti possono, fra l'altro, migliorare, ottimizzare o estendere le caratteristiche e le funzionalità della stampante nonché proteggere il computer da minacce alla sicurezza. Tuttavia, tali aggiornamenti possono bloccare le cartucce con chip non HP, ivi incluse le cartucce attualmente funzionanti. A meno che tu non sia registrato ad alcuni programmi HP, come Instant Ink, o non utilizzi altri servizi che richiedono aggiornamenti automatici del firmware online, la maggior parte delle stampanti HP può essere configurata per ricevere gli aggiornamenti automaticamente oppure tramite notifica che consente di scegliere se eseguire o meno l'aggiornamento. Per ulteriori informazioni sulle misure di sicurezza dinamica e su come configurare gli aggiornamenti del firmware online, vai su [www.hp.com/learn/ds](http://www.hp.com/learn/ds).

## Aggiornamento del firmware

HP offre aggiornamenti periodici per la stampante, nuove applicazioni di servizi Web e nuove funzioni per le applicazioni di servizi Web già esistenti. Per aggiornare il firmware di una singola stampante, procedere come segue. Se si aggiorna il firmware, le app Web Services si aggiornano automaticamente.

I metodi supportati per aggiornare il firmware di questa stampante sono due. Per aggiornare il firmware della stampante, utilizzare solo uno dei seguenti metodi.


### Metodo uno: aggiornamento del firmware utilizzando il pannello di controllo

Attenersi alla seguente procedura per aggiornare il firmware dal pannello di controllo della stampante (solo per le stampanti collegate in rete) e/o impostare la stampante in modo che installi automaticamente i futuri aggiornamenti del firmware. Per le stampanti connesse tramite USB, passare al Metodo due.

1. Accertarsi che la stampante sia connessa a una rete cablata (Ethernet) o wireless con una connessione Internet attiva.



**NOTA:** per aggiornare il firmware tramite una connessione di rete, la stampante deve essere connessa a Internet.

2. Dalla schermata iniziale del pannello di controllo della stampante, scorrere la linguetta dall'alto verso il basso della schermata per aprire il dashboard, quindi toccare l'icona Configura .
3. Scorrere e toccare [Manutenzione stampante](#), quindi toccare [Aggiorna la stampante](#).




**NOTA:** Se l'opzione [Aggiorna la stampante](#) non è indicata nell'elenco, utilizzare il Metodo due.

4. Toccare [Controlla aggiornamenti stampante ora](#) per verificare la disponibilità di aggiornamenti.



**NOTA:** La stampante verifica automaticamente la disponibilità di un aggiornamento e se viene rilevata una versione più recente, il processo di aggiornamento si avvia automaticamente.


5. Configurare la stampante in modo da consentire l'aggiornamento automatico del firmware quando sono disponibili gli aggiornamenti:
  - a. Dalla schermata iniziale del pannello di controllo della stampante, scorrere la linguetta dall'alto verso il basso della schermata per aprire il dashboard, quindi toccare l'icona Configura .
  - b. Scorrere e toccare [Manutenzione stampante](#), quindi toccare [Aggiorna la stampante](#).
  - c. Toccare [Gestisci aggiornamenti](#), toccare [Consenti aggiornamenti](#) e poi [Sì](#).

- d. Toccare il pulsante Indietro, , toccare [Opzioni di aggiornamento della stampante](#), quindi [Installa automaticamente](#) (scelta consigliata).

## Metodo due: aggiornamento del firmware mediante l'utilità HP Printer Update

Attenersi alla procedura seguente per scaricare e installare l'utilità HP Printer Update.

---

 **NOTA:** questo metodo rappresenta l'unica opzione di aggiornamento del firmware disponibile per stampanti collegate al computer tramite cavo USB. Questo metodo funziona anche per le stampanti connesse a una rete.

 **NOTA:** per utilizzare questo metodo, è necessario disporre di un driver di stampa installato.

---

1. Accedere all'indirizzo [support.hp.com](http://support.hp.com), fare clic su **Software e driver**, quindi fare clic su **Stampante**.
2. Nel campo di testo, digitare il nome della stampante, fare clic su **Invia**, quindi fare clic sul modello della stampante dall'elenco dei risultati della ricerca.
3. Nella sezione **Firmware**, individuare il file **Aggiornamento del firmware**.
4. Fare clic su **Scarica**, quindi su **Esegui**.
5. Quando viene avviata l'utilità HP Printer Update, selezionare la stampante che si desidera aggiornare, quindi fare clic su **Aggiorna**.
6. Per completare l'installazione, seguire le istruzioni visualizzate sullo schermo, quindi fare clic sul pulsante **OK** per chiudere l'utilità.



## 9 Risoluzione dei problemi

Risoluzione dei problemi della stampante. Ricerca di altre risorse per Guida in linea e supporto tecnico.

Le seguenti informazioni sono corrette al momento della pubblicazione. Per informazioni aggiornate, vedere [www.hp.com/support/ljmfp4101-4104](http://www.hp.com/support/ljmfp4101-4104).

Per ulteriori informazioni:

La guida completa di HP per la stampante include le seguenti informazioni:

- Installazione e configurazione
- Istruzioni e uso
- Risoluzione dei problemi
- Download di aggiornamenti software e firmware
- Registrazione ai forum di supporto
- Ricerca di informazioni sulla garanzia e le normative

## Assistenza clienti

Individuare le opzioni disponibili per contattare l'assistenza appropriate per la propria stampante HP.

**Tabella 9-1 Opzioni di assistenza HP**


Opzione di supporto	Informazioni di contatto
Assistenza telefonica per il proprio paese/regione Prendere nota del nome della stampante, del numero di serie, della data di acquisto e della descrizione del problema e tenere queste informazioni a portata di mano	I numeri di telefono relativi al Paese/regione di appartenenza sono reperibili nell'opuscolo incluso con la stampante o all'indirizzo <a href="http://support.hp.com">support.hp.com</a> .
È possibile ricevere assistenza tramite internet 24 ore su 24, nonché scaricare utilities software e driver	<a href="http://www.hp.com/support/ljmfp4101-4104">www.hp.com/support/ljmfp4101-4104</a>
Ordine di accordi di assistenza o di manutenzione HP aggiuntivi	<a href="http://www.hp.com/go/carepack">www.hp.com/go/carepack</a>
Registrare la stampante	<a href="http://www.register.hp.com">www.register.hp.com</a>

## Guida del pannello di controllo

La stampante dispone di un sistema di Guida incorporata in cui viene indicata la modalità di utilizzo di ciascuna schermata.

Per aprire la Guida, premere l'icona della Guida **?** nell'angolo in basso a destra della schermata.


Consigli per l'utilizzo della Guida in linea:


- Da alcune schermate, la Guida viene aperta in un menu globale in cui è possibile ricercare argomenti specifici. È possibile sfogliare la struttura del menu toccando i pulsanti nel menu.
- Alcune schermate della Guida includono animazioni che guidano l'utente nell'attuazione di procedure, ad esempio la rimozione di inceppamenti.
- Dalle schermate contenenti impostazioni per processi singoli, la Guida viene aperta nella pagina dell'argomento che descrive le opzioni relative alla schermata attiva.
- Se la stampante segnala un errore o un'avvertenza, toccare l'icona della Guida  per visualizzare un messaggio che descrive il problema. e fornisce istruzioni sulla sua risoluzione.

## Ripristino delle impostazioni predefinite

Questa operazione comporta il ripristino dei valori predefiniti di tutte le impostazioni della stampante e della rete. Non viene effettuato il ripristino delle impostazioni per il numero di pagina o le dimensioni del vassoio.

Per ripristinare le impostazioni predefinite della stampante, seguire questa procedura.

 **ATTENZIONE:** questa procedura consente di ripristinare tutte le impostazioni predefinite di fabbrica e di eliminare le pagine salvate nella memoria.

1. Dalla schermata iniziale del pannello di controllo della stampante, scorrere la linguetta dall'alto verso il basso della schermata per aprire il dashboard, quindi toccare l'icona Configura .
2. Scorrere e aprire i seguenti menu:
  - a. Manutenzione stampante
  - b. Ripristino
  - c. Ripristina valori predef.

La stampante viene avviata automaticamente.

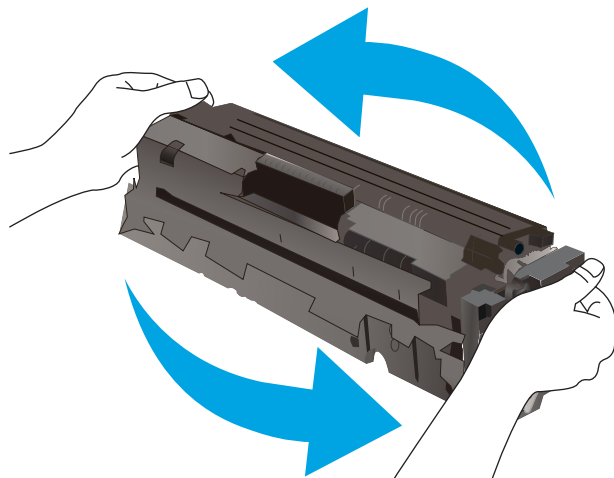
## Sul pannello di controllo della stampante viene visualizzato il messaggio "Cartuccia in esaurimento" o "Cartuccia quasi esaurita"

In queste sezioni vengono illustrati i messaggi relativi alla cartuccia sul pannello di controllo e le azioni da eseguire.

**Cartuccia in esaurimento:** la stampante indica quando il livello della cartuccia di toner è in esaurimento. La durata residua effettiva della cartuccia del toner può variare. Tenere sempre una cartuccia di sostituzione disponibile da installare nel caso in cui la qualità di stampa non sia più soddisfacente. A questo punto non è più necessario sostituire la cartuccia del toner.

Continuare a stampare con la cartuccia attualmente installata fino a quando la redistribuzione del toner fornisce una qualità di stampa soddisfacente. Per redistribuire il toner, rimuovere la cartuccia di toner dalla stampante e agitarla delicatamente avanti e indietro da un'estremità all'altra. Reinserire la cartuccia di toner nella stampante e chiudere il coperchio.

**Cartuccia quasi esaurita:** la stampante indica quando il livello della cartuccia di toner è quasi esaurita. La durata residua effettiva della cartuccia del toner può variare. Per prolungare la durata del toner, agitare delicatamente la cartuccia avanti e indietro da un'estremità all'altra. Tenere sempre una cartuccia di sostituzione disponibile da installare nel caso in cui la qualità di stampa non sia più soddisfacente. Non è necessario sostituire immediatamente la cartuccia di toner, a meno che la qualità di stampa non risulti definitivamente deteriorata.




La Garanzia di protezione Premium HP scade quando, sulla pagina relativa allo stato dei materiali di consumo o sul server Web incorporato (EWS), viene visualizzato un messaggio che indica che la garanzia per il materiale di consumo in questione è terminata.

## Modifica delle impostazioni "Quasi esaurita"


È possibile modificare il comportamento della stampante quando i materiali di consumo sono quasi esauriti. Quando si installa una nuova cartuccia di toner non è necessario riconfigurare queste impostazioni.

### Modifica delle impostazioni "Quasi esaurita" dal pannello di controllo

Determinare il modo in cui la stampante indicherà all'utente i livelli di cartuccia quasi esauriti.

1. Dalla schermata iniziale del pannello di controllo della stampante, scorrere la linguetta dall'alto verso il basso della schermata per aprire il dashboard, quindi toccare l'icona Configura .
2. Scorrere e aprire i seguenti menu:
  - [Impostazioni materiali di consumo](#)
  - [Cartuccia nero](#)
  - [Impostazione Quasi esaurito](#)
3. Selezionare una delle seguenti opzioni:
  - Selezionare l'opzione [Interrompi](#) per impostare la stampante in modo che la stampa venga interrotta fino alla sostituzione della cartuccia di toner.
  - Selezionare l'opzione [Richiedi](#) per impostare la stampante in modo che la stampa venga interrotta e venga richiesta la sostituzione della cartuccia di toner. È possibile confermare la richiesta e continuare la stampa.

- Selezionare l'opzione **Continua** per impostare la stampante in modo da avvisare l'utente quando la cartuccia di toner è quasi esaurita, pur continuando il processo di stampa.

 **NOTA:** L'opzione **Soglia minima** consente di definire il livello di inchiostro quasi esaurito.

## Per stampanti con funzionalità fax

Quando la stampante è impostata sull'opzione **Interrompi** o **Richiedi**, è possibile che i fax non vengano stampati quando la stampa viene ripristinata. Ciò può verificarsi se la stampante ha ricevuto un numero di fax superiore a quello supportato dalla memoria mentre è in attesa.

Se si seleziona l'opzione **Continua** per la cartuccia di toner, la stampante può continuare a stampare i fax senza interruzione anche se viene superata la soglia Quasi esaurita, ma la qualità di stampa potrebbe peggiorare.

## Ordinazione dei materiali di consumo

Ordinare materiali di consumo e carta per la propria stampante HP.

**Tabella 9-2 Opzioni per l'ordinazione dei materiali di consumo**

Opzioni di ordine	Informazioni di contatto
Ordinazione di carta e materiali di consumo	<a href="http://www.hp.com/go/suresupply">www.hp.com/go/suresupply</a>
Ordinazione tramite centri di assistenza	Rivolgersi a un centro di assistenza HP autorizzato.
Effettuare un ordine utilizzando il server Web HP incorporato (EWS)	Per effettuare l'accesso, immettere l'indirizzo IP o il nome host della stampante nel campo dell'indirizzo/URL di un browser Web supportato sul computer. Il server Web HP incorporato (EWS) include un collegamento al sito Web HP SureSupply, in cui vengono riportate le opzioni per l'acquisto dei materiali di consumo HP originali.

## La stampante non preleva la carta o si verificano inceppamenti

Rivedere le seguenti informazioni sul mancato prelievo di carta o inceppamenti carta della stampante.


### Introduzione

Le seguenti soluzioni consentono di risolvere diversi problemi, ad esempio se la stampante non preleva la carta dal vassoio o preleva più fogli di carta alla volta. Una delle seguenti condizioni può causare inceppamenti della carta.

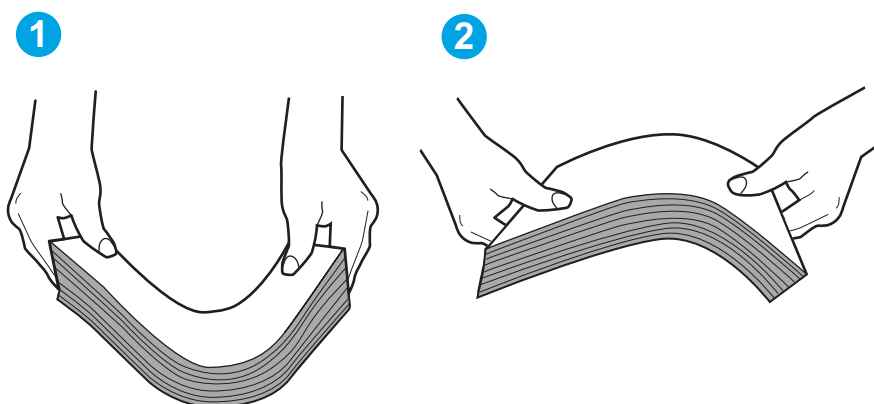
### La stampante preleva più fogli di carta

Se la stampante preleva più fogli di carta dal vassoio, provare le seguenti soluzioni.

1. Rimuovere la pila di carta dal vassoio e fletterla, ruotarla di 180 gradi e capovolgerla. *Non separare i fogli*/Ricollocare la pila di carta nel vassoio.

 **NOTA:** Sfogliare la carta introduce elettricità statica. Invece di sfogliare la carta, curvare la pila, tenendo le estremità e portandole verso l'alto per formare una U. Quindi, portare le estremità verso il basso per formare una U inversa. In seguito, tenere entrambi i lati della pila di carta e ripetere questa procedura. Questa procedura consente di rilasciare singoli fogli senza l'introduzione di elettricità statica. Allineare la pila di carta su un piano prima di reinserirla nel vassoio.

**Figura 9-1** Tecnica per flettere la pila di carta



2. Utilizzare solo carta conforme alle specifiche HP per la stampante.
3. Verificare che il livello di umidità nella stanza sia conforme alle specifiche per la stampante e che la carta venga conservata in pacchi chiusi. La maggior parte delle risme di carta vengono vendute in confezioni con involucri a prova di umidità per conservare la carta asciutta.

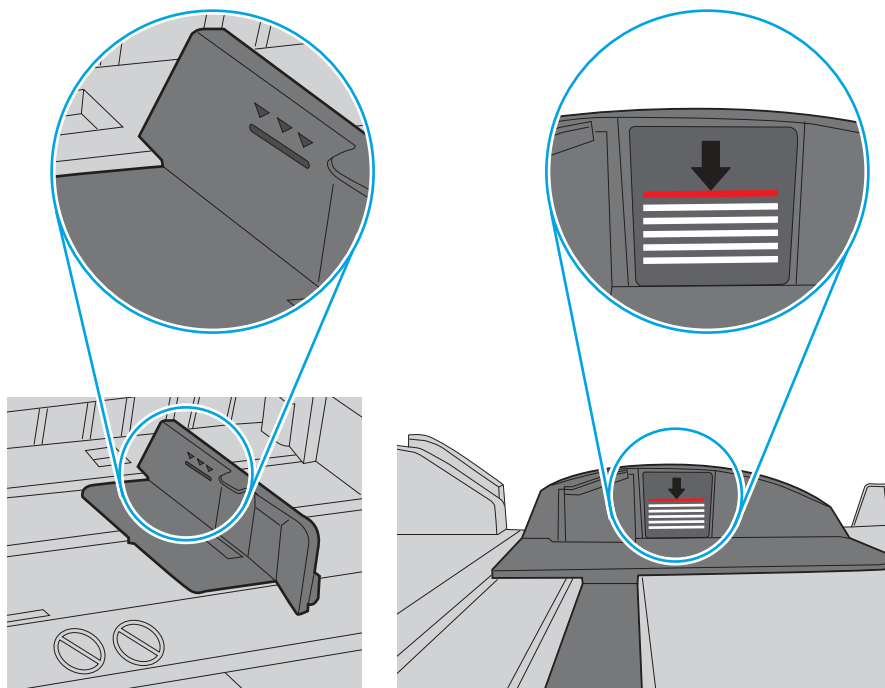
In ambienti con alti livelli di umidità, la carta nella parte superiore della pila nel vassoio può assorbire questa umidità e avere un aspetto ondulato o irregolare. In questo caso, rimuovere i primi 5 - 10 fogli di carta dalla pila.

In ambienti con bassi livelli di umidità, un eccesso di elettricità statica può far incollare più fogli di carta. In questo caso, rimuovere la carta dal vassoio e curvare la pila come descritto in precedenza.

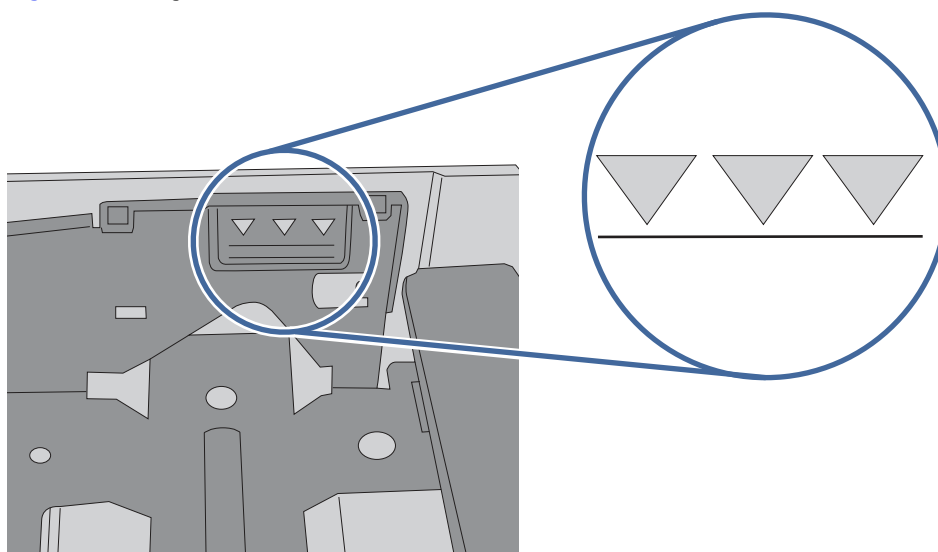
4. Utilizzare carta non stropicciata, piegata o danneggiata. Se necessario, utilizzare carta proveniente da un'altra confezione.
5. Accertarsi che il vassoio non sia sovraccarico controllando i contrassegni dell'altezza della pila all'interno del vassoio. In questo caso, rimuovere l'intera pila di carta dal vassoio, raddrizzarla e reinserire alcuni fogli di carta nel vassoio.

Le seguenti immagini mostrano esempi di indicatori dell'altezza della pila nei vassoi per diverse stampanti. La maggior parte delle stampanti HP presenta contrassegni simili a questi. Accertarsi inoltre che tutti i fogli di carta siano sotto le linguette accanto ai contrassegni dell'altezza della pila. Queste linguette consentono di tenere la carta nella posizione corretta quando entra nella stampante.

**Figura 9-2** Contrassegni per l'altezza della pila



**Figura 9-3** Linguetta per la pila di carta



6. Assicurarsi che le guide della carta nel vassoio siano regolate correttamente per il formato della carta. Regolare le guide sulla tacca appropriata del vassoio.
7. Accertarsi che l'ambiente di stampa rispetti le specifiche consigliate.

## La stampante non preleva la carta

Se la stampante non preleva la carta dal vassoio, provare una delle seguenti soluzioni.

1. Aprire la stampante e rimuovere tutti i fogli di carta inceppati. Assicurarsi che non vi siano residui di carta all'interno della stampante.

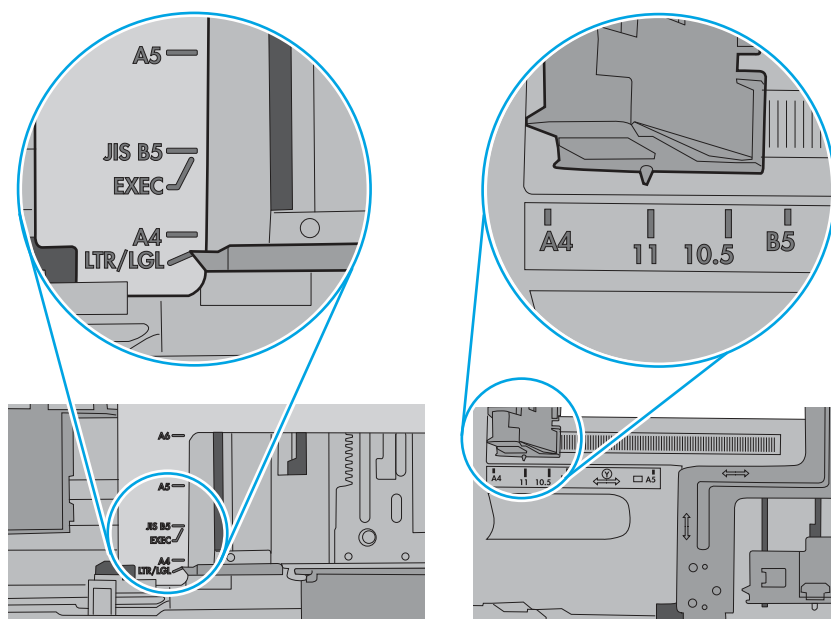
2. Caricare il vassoio con carta del formato corretto per il processo.
3. Accertarsi che il tipo e il formato della carta siano impostati correttamente sul pannello di controllo della stampante.
4. Assicurarsi che le guide della carta nel vassoio siano regolate correttamente per il formato della carta. Regolare le guide sulla tacca appropriata del vassoio. La freccia sulla guida del vassoio deve risultare allineata esattamente al contrassegno sul vassoio.



**NOTA:** non stringere le guide contro la pila di carta. Regolarle in base alle tacche o ai contrassegni nel vassoio.

La seguente immagine mostra esempi di tacche per i formati carta nei vassoi. La maggior parte delle stampanti HP presenta contrassegni simili a questi.

**Figura 9-4** Esempi di contrassegni di formato

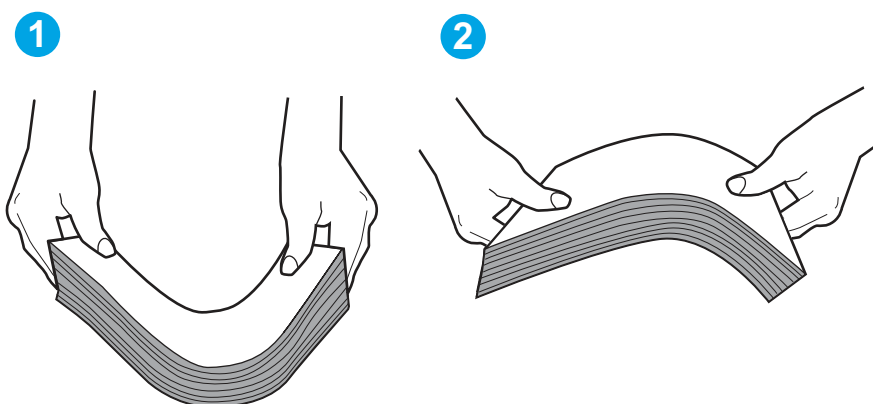


5. Verificare che il livello di umidità nella stanza sia conforme alle specifiche per la stampante e che la carta venga conservata in pacchi chiusi. La maggior parte delle risme di carta vengono vendute in confezioni con involucri a prova di umidità per conservare la carta asciutta.

In ambienti con alti livelli di umidità, la carta nella parte superiore della pila nel vassoio può assorbire questa umidità e avere un aspetto ondulato o irregolare. In questo caso, rimuovere i primi 5 - 10 fogli di carta dalla pila.

In ambienti con bassi livelli di umidità, un eccesso di elettricità statica può far incollare più fogli di carta. Invece di sfogliare la carta, curvare la pila, tenendo le estremità e portandole verso l'alto per formare una U. Quindi, portare le estremità verso il basso per formare una U inversa. In seguito, tenere entrambi i lati della pila di carta e ripetere questa procedura. Questa procedura consente di rilasciare singoli fogli senza l'introduzione di elettricità statica. Allineare la pila di carta su un piano prima di reinserirla nel vassoio.

**Figura 9-5** Tecnica per flettere la pila di carta

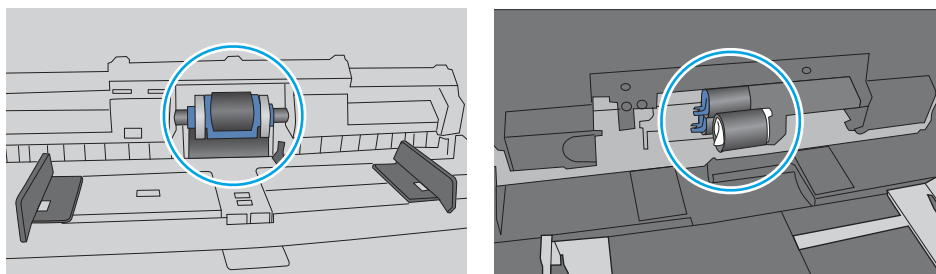


6. Controllare sul pannello di controllo della stampante se viene visualizzata una richiesta di alimentazione manuale della carta. Caricare la carta e continuare.
7. I rulli sopra il vassoio potrebbero essere sporchi. Pulire i rulli con un panno privo di pelucchi inumidito con acqua calda. Utilizzare acqua distillata, se disponibile.

**⚠ ATTENZIONE:** Non spruzzare l'acqua direttamente sulla stampante. Al contrario, spruzzare l'acqua sul panno o immergere il panno nell'acqua e strizzarlo prima di pulire i rulli.

La seguente immagine mostra alcuni esempi di posizione del rullo per diverse stampanti.

**Figura 9-6** Posizioni dei rulli per il vassoio 1 o il vassoio multifunzione



## Nell'alimentatore documenti vengono inceppati, inclinati o prelevati più fogli di carta

Provare le correzioni consigliate se l'alimentatore documenti si inceppa, se le pagine si inclinano o se vengono prelevati più fogli di carta tutti insieme.

**📝 NOTA:** Queste informazioni sono valide solo per le stampanti MFP.

- Sull'originale potrebbero essere presenti punti metallici o note adesive. In questo caso, rimuoverle.





- Controllare che tutti i rulli siano posizionati correttamente e che il coperchio di accesso ai rulli nell'alimentatore documenti sia chiuso.
- Accertarsi di avere chiuso il coperchio dell'alimentatore documenti superiore.
- Le pagine potrebbero non essere posizionate correttamente. Raddrizzarle e regolare le guide in modo da centrare la pila.
- Per un corretto funzionamento, le guide della carta devono toccare i due lati della pila di carta. Assicurarsi che la pila di carta sia allineata e che le guide siano posizionate ai bordi della pila.
- È possibile che il vassoio di alimentazione o lo scomparto di uscita dell'alimentatore documenti contenga più pagine di quelle consentite. Accertarsi che la pila di carta nel vassoio di alimentazione resti all'interno delle guide, quindi rimuovere le pagine dallo scomparto di uscita.
- Verificare che non siano presenti pezzi di carta, graffette, punti o altre elementi esterni nel percorso della carta.
- Pulire i rulli e il tampone di separazione dell'alimentatore documenti. Utilizzare aria compressa o un panno pulito e privo di pelucchi inumidito con acqua calda. Se il problema persiste, sostituire i rulli.


## Rimozione degli inceppamenti della carta

Per rimuovere la carta inceppata dal percorso della carta della stampante, utilizzare le procedure descritte nella presente sezione.

### Si verificano inceppamenti della carta frequenti o ricorrenti?

Attenersi alle procedure per risolvere gli inceppamenti di carta più frequenti. Se il problema non viene risolto con la prima operazione, andare al passaggio successivo fino alla risoluzione del problema.

1. Se la carta è inceppata all'interno della stampante, rimuovere l'inceppamento e stampare una pagina di configurazione per eseguire il test della stampante.
2. Verificare che il vassoio sia configurato per il formato e il tipo di carta corretti sul pannello di controllo della stampante. Regolare le impostazioni della carta, se necessario.
  - a. Dalla schermata iniziale del pannello di controllo della stampante, scorrere la linguetta dall'alto verso il basso della schermata per aprire il dashboard, quindi toccare l'icona Configura .
  - b. Toccare [Impostazione carta](#).
  - c. Selezionare il vassoio dall'elenco.
  - d. Selezionare [Tipo di carta](#) e selezionare il tipo di carta presente nel vassoio.
  - e. Selezionare [Formato carta](#), quindi toccare il formato di carta presente nel vassoio.
3. Spegnerla stampante, attendere 30 secondi, quindi riaccenderla.
4. Stampare una pagina di pulizia per rimuovere il toner in eccesso dall'interno della stampante:
  - a. Dalla schermata iniziale del pannello di controllo della stampante, scorrere la linguetta dall'alto verso il basso della schermata per aprire il dashboard, quindi toccare l'icona Configura .

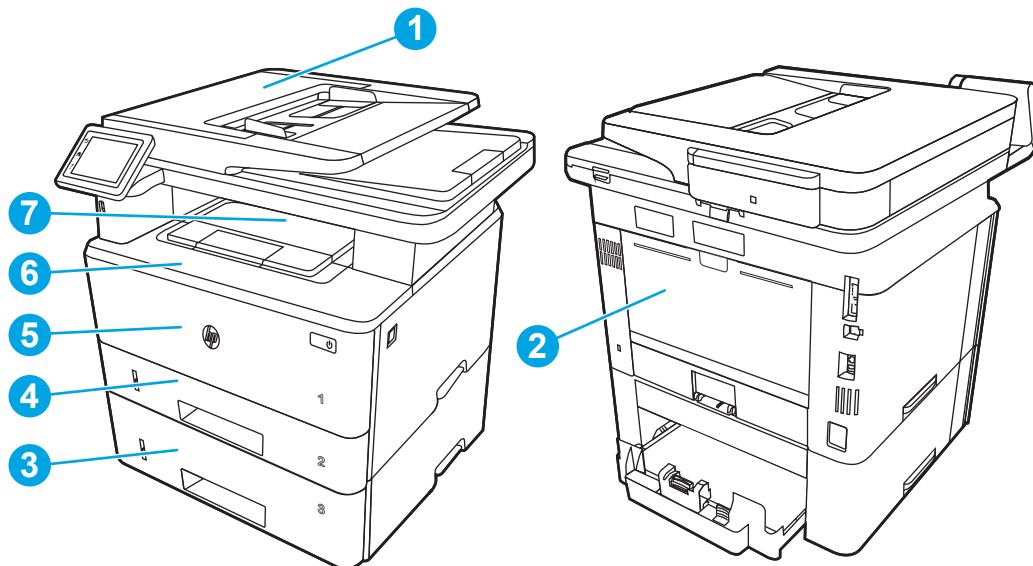
- b. Aprire i seguenti menu:
    - i. [Manutenzione stampante](#)
    - ii. [Strumenti di qualità di stampa](#)
    - iii. [Pagina di pulizia](#)
5. Stampare una pagina di configurazione per testare la stampante:
- a. Dalla schermata iniziale del pannello di controllo della stampante, scorrere la linguetta dall'alto verso il basso della schermata per aprire il dashboard, quindi toccare l'icona Configura .
  - b. Aprire i seguenti menu:
    - i. [Rapporti](#)
    - ii. [Rapporto di configurazione della stampante](#)

Se nessuna di queste operazioni consente di risolvere il problema, potrebbe essere necessario richiedere assistenza per la stampante. Contattare l'assistenza clienti HP.

## Aree di inceppamento della carta

Gli inceppamenti possono verificarsi nei seguenti punti.

**Figura 9-7** Aree di inceppamento della carta



Numero	Descrizione
1	Alimentatore di documenti
2	Area fusore
3	Vassoio 3 (opzionale)
4	Vassoio 2
	Area fronte-retro (rimuovere il vassoio 2 per accedervi)
5	Vassoio 1

Numero	Descrizione
6	Area della cartuccia toner (aprire lo sportello anteriore per l'accesso)
7	Scomparto di uscita

Dopo un inceppamento, potrebbero rimanere residui di toner nella stampante. Questo problema dovrebbe risolversi automaticamente dopo aver stampato alcuni fogli.

### 31.13 Errore di inceppamento nell'alimentatore documenti

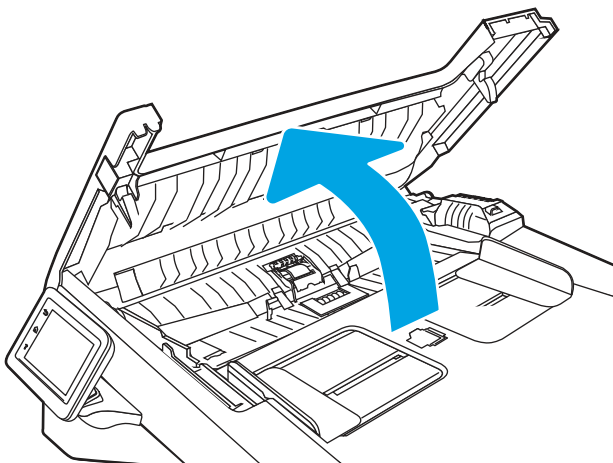
Attenersi alla seguente procedura per controllare la presenza di carta in tutte le possibili aree di inceppamento pertinenti all'alimentatore di documenti.

#### Azioni consigliate per i clienti

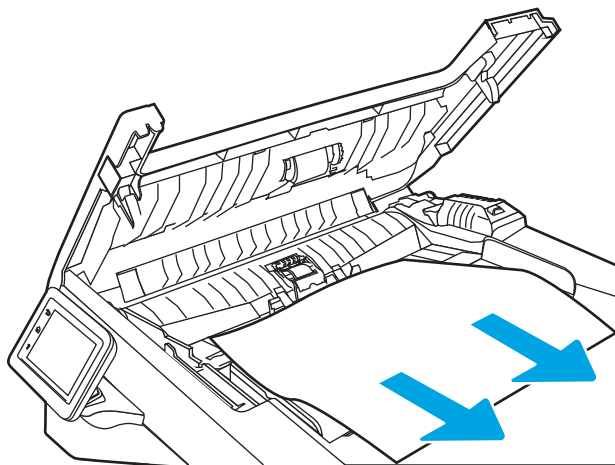
Quando si verifica un inceppamento, il pannello di controllo visualizza un'animazione che può essere utile per la rimozione dell'inceppamento.

- **Errore processo alimentatore documenti, errore di prelievo.**

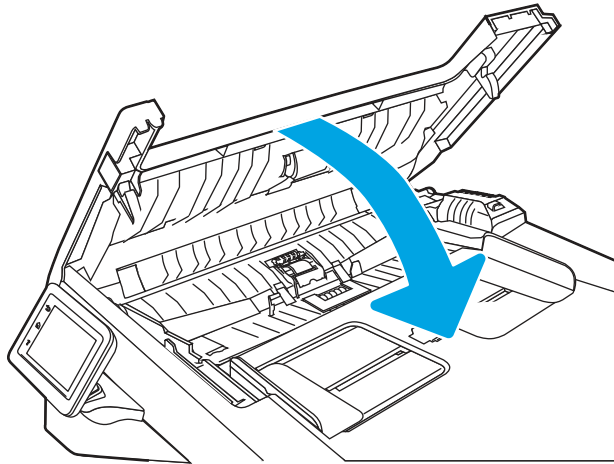
1. Aprire il coperchio dell'alimentatore di documenti.



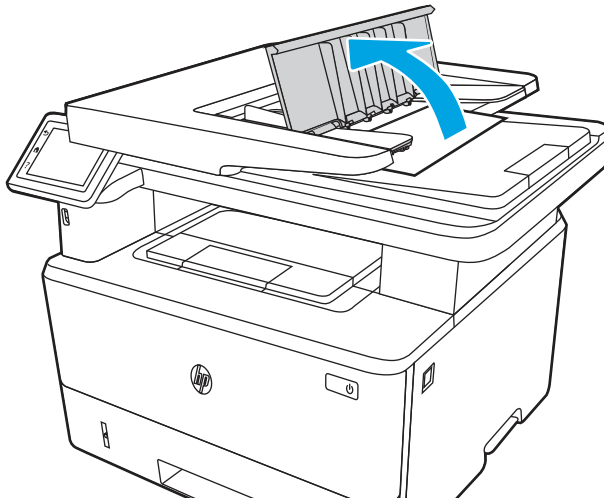
2. Tirare delicatamente la carta inceppata per rimuoverla.



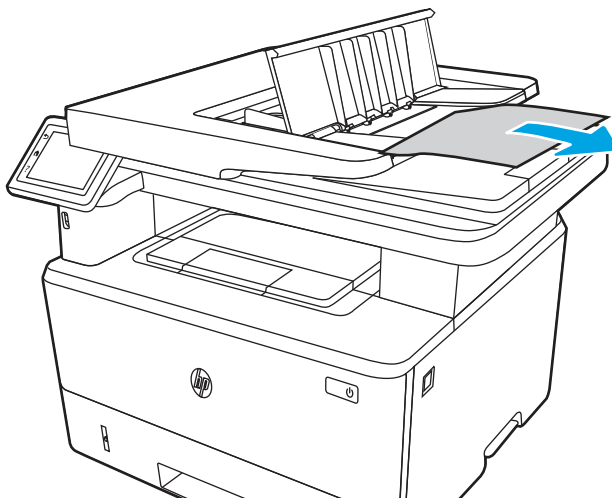
3. Chiudere il coperchio dell'alimentatore di documenti. Verificare che sia chiuso correttamente.



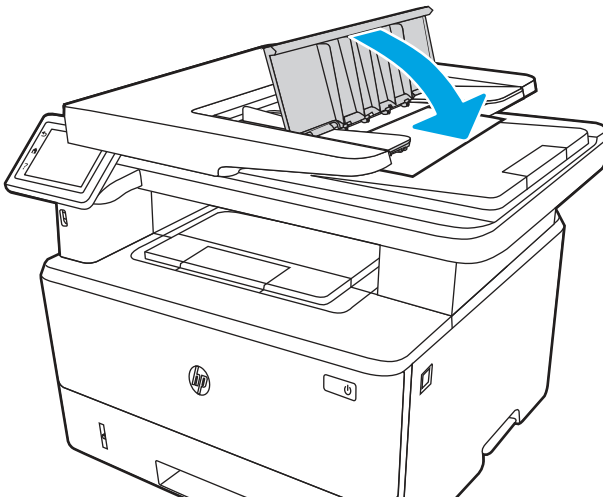
4. Aprire il coperchio del vassoio dell'alimentatore documenti.



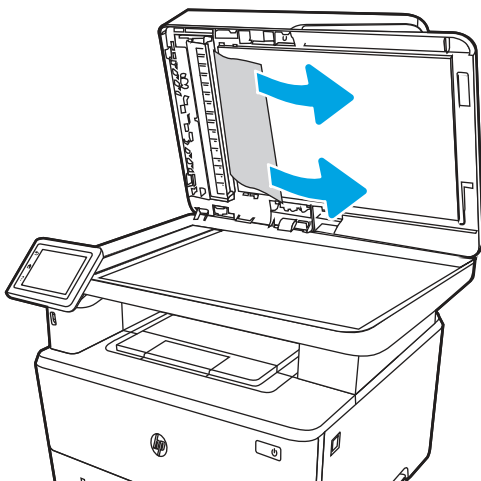
5. Tirare delicatamente la carta inceppata per rimuoverla.



6. Chiudere il coperchio del vassoio dell'alimentatore documenti.



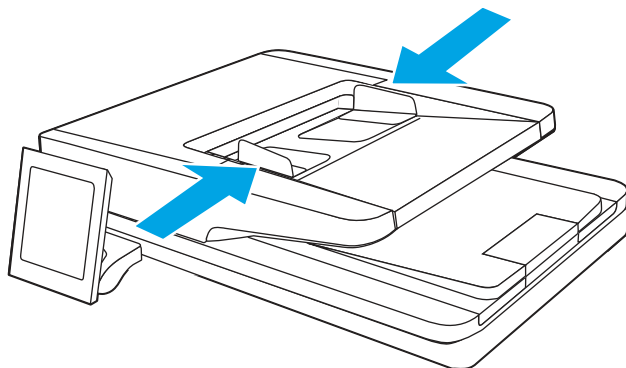
7. Aprire il coperchio dello scanner. Se la carta è inceppata nel coperchio dello scanner, estrarla delicatamente, quindi chiudere il coperchio dello scanner.





8. Accertarsi che il vassoio di alimentazione non sia stato caricato eccessivamente e che le guide del vassoio siano impostate sul formato corretto. Verificare che la risma di carta sia allineata correttamente al centro del vassoio di entrata quando la carta viene caricata nel vassoio. La

posizione corretta della carta caricata è parallela alla direzione di movimento nel percorso carta dell'alimentatore documenti.

**Figura 9-8** Regolazione delle guide dell'ADF

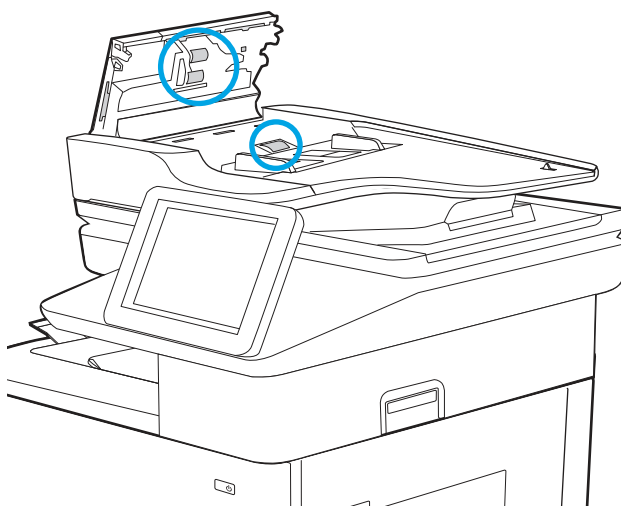



 **NOTA:** Per evitare inceppamenti, assicurarsi che le guide nel vassoio dell'alimentatore documenti siano posizionate correttamente. Rimuovere punti metallici, graffette o nastro adesivo dai documenti originali.

 **NOTA:** I documenti originali stampati su carta lucida pesante possono incepparsi con maggior frequenza degli originali stampati su carta comune.


9. Aprire l'alimentatore documenti e controllare e pulire i rulli del kit alimentatore documenti e il tampone di separazione rimuovendo eventuali pelucchi o polvere da ognuno dei rulli di alimentazione e dal tampone di separazione usando un panno pulito e privo di pelucchi inumidito con acqua calda. Consultare [How to Clean the Pick Rollers in HP LaserJet and PageWide Printers](#) (Come pulire i rulli di prelievo nelle stampanti HP LaserJet e PageWide) per istruzioni dettagliate.


**Figura 9-9** Pulizia dei rulli dell'alimentatore documenti



 **NOTA:** Sollevare il gruppo del rullo per accedere e pulire il secondo rullo.

10. Se l'errore persiste, rivolgersi a un centro o un servizio di assistenza HP autorizzato oppure contattare l'assistenza clienti HP all'indirizzo [www.hp.com/go/contactHP](http://www.hp.com/go/contactHP).

 **NOTA:** Per evitare inceppamenti, verificare che le guide nel vassoio di alimentazione dell'alimentatore di documenti siano regolate contro il documento. Rimuovere tutti i punti metallici e le graffette dai documenti originali.

 **NOTA:** I documenti originali stampati su carta lucida pesante possono incepparsi con maggior frequenza degli originali stampati su carta comune.

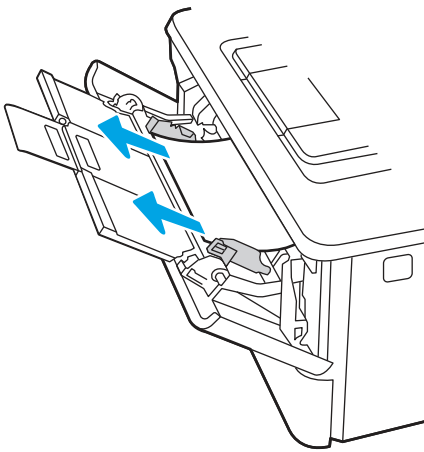
## 13.02 Errore di inceppamento nel vassoio 1

Utilizzare la seguente procedura per rimuovere gli inceppamenti carta nel vassoio 1.

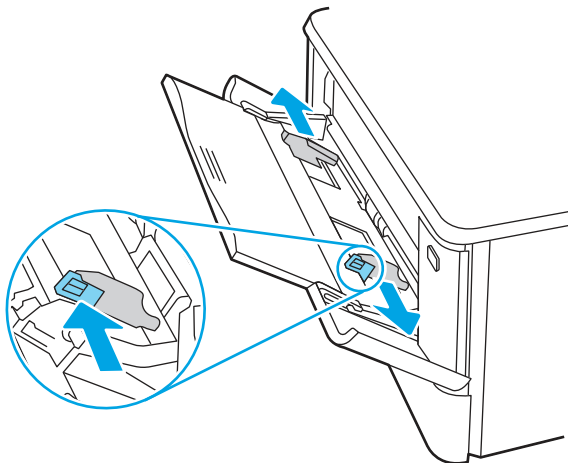
### Azioni consigliate per i clienti

- **13.02 Errore di inceppamento nel vassoio 1**

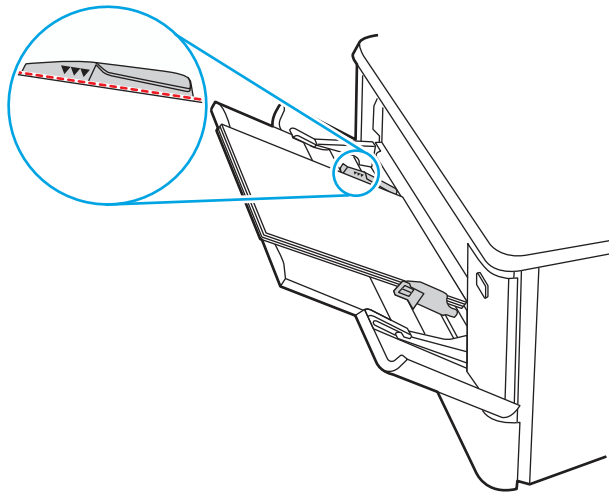
1. Estrarre lentamente la carta inceppata dalla stampante.



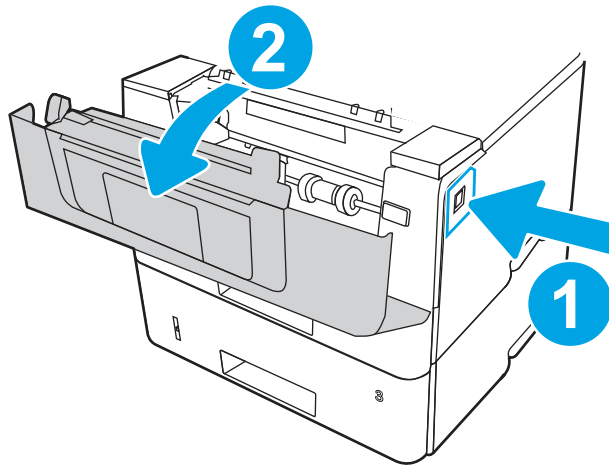
2. Regolare le guide della carta fino al formato carta corretto, quindi ricaricare la carta nel vassoio.



3. Accertarsi che il vassoio non sia sovraccarico. La carta deve trovarsi sotto i 3 triangoli nella figura seguente.



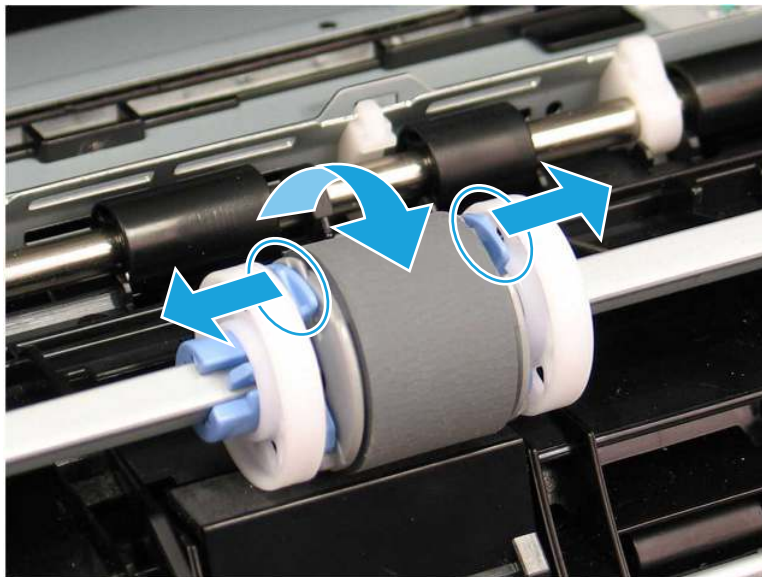
4. Verificare che il tipo e la qualità della carta utilizzata corrispondano alle specifiche tecniche HP della stampante.
5. Se l'errore persiste, pulire il rullo di prelievo e il tampone di separazione del vassoio 1.
- a. Premere il pulsante di rilascio dello sportello della cartuccia e aprire lo sportello





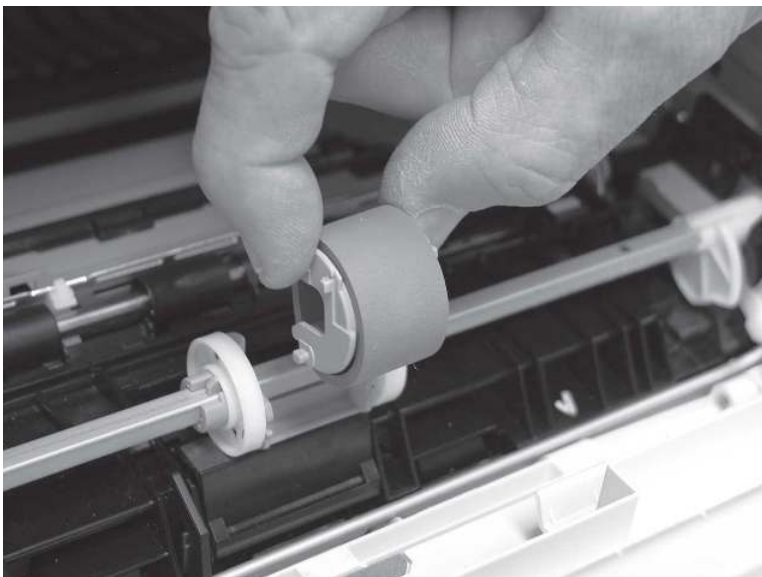
- b. Per pulire completamente il rullo, rilasciare le due linguette tra il collare del rullo e il rullo, quindi ruotare la parte superiore del rullo verso l'esterno e in direzione opposta la stampante.

**Figura 9-10 Sblocco del rullo**



- c. Rimuovere il rullo.

**Figura 9-11 Rimuovere il rullo**



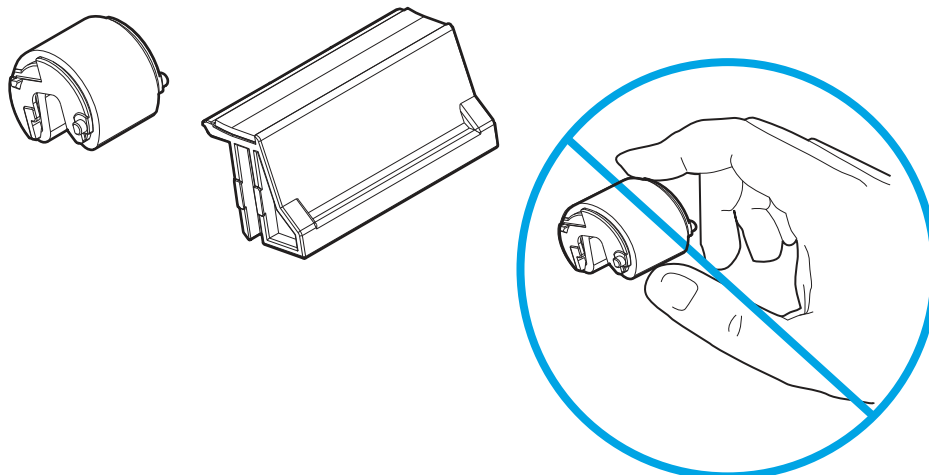
- d. Quando si rimuove il rullo del vassoio 1, è possibile accedere al tampone di separazione nella stampante (non è necessario rimuoverlo per pulirlo).
- e. Utilizzare un panno inumidito, privo di lanugine per pulire delicatamente i rulli.

---

**⚠ ATTENZIONE:** Quando si maneggia il rullo o il tampone, evitare di toccarne le superfici spugnose. Il grasso della pelle e le impronte digitali sulla superficie di un rullo possono causare problemi nella qualità di stampa.

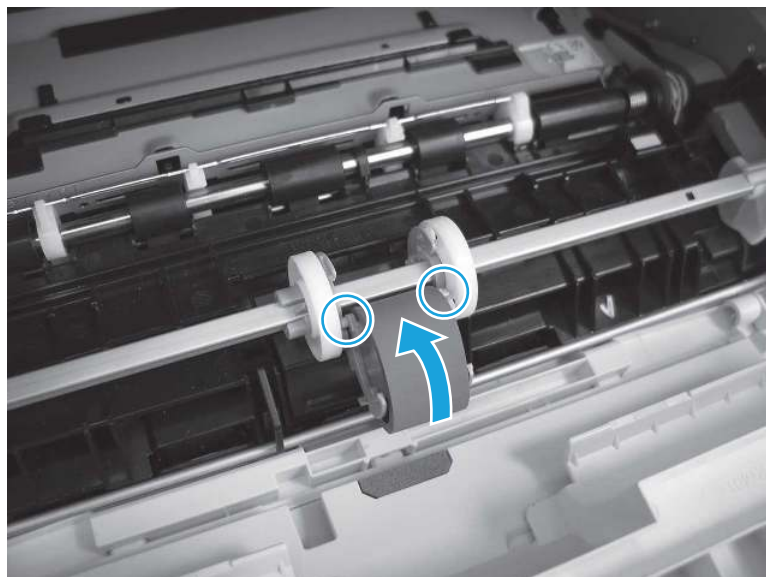
---

**Figura 9-12** Pulizia del rullo e del tampone



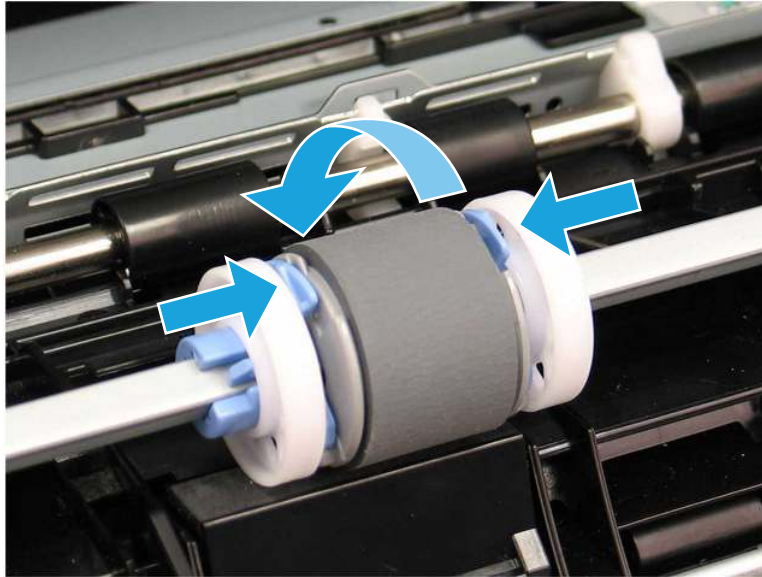
- f. Posizionare il rullo di prelievo con i perni negli appositi alloggiamenti sul supporto e ruotare la parte superiore del rullo verso l'alto inserendolo nella stampante.

**Figura 9-13** Installare il rullo



- g. Continuare a ruotare la parte superiore del rullo verso la stampante (1) fino a quando le due linguette (2) non scattano in posizione.

**Figura 9-14** Inserimento delle due linguette



- h. Chiudere lo sportello della cartuccia del toner.
6. Per verificare se il problema è stato risolto, eseguire una pagina di prova dal vassoio 1.
  7. Se l'errore persiste, rivolgersi a un centro o un servizio di assistenza HP autorizzato oppure contattare l'assistenza clienti HP all'indirizzo [www.hp.com/go/contactHP](http://www.hp.com/go/contactHP).

### 13.03 Errore di inceppamento nel vassoio 2

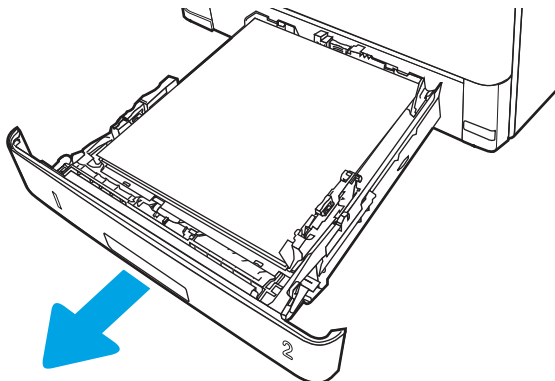
Attenersi alla seguente procedura per verificare la presenza di carta in tutte le possibili aree di inceppamento pertinenti ai vassoio 2.

#### Azioni consigliate per i clienti

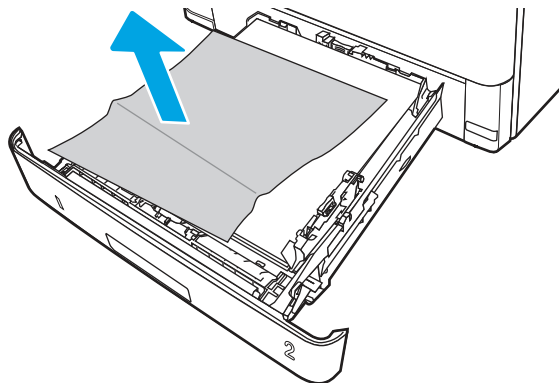
- **13.03 Errore di inceppamento nel vassoio 2**

Quando si verifica un inceppamento, il pannello di controllo visualizza un'animazione che può essere utile per la rimozione dell'inceppamento.

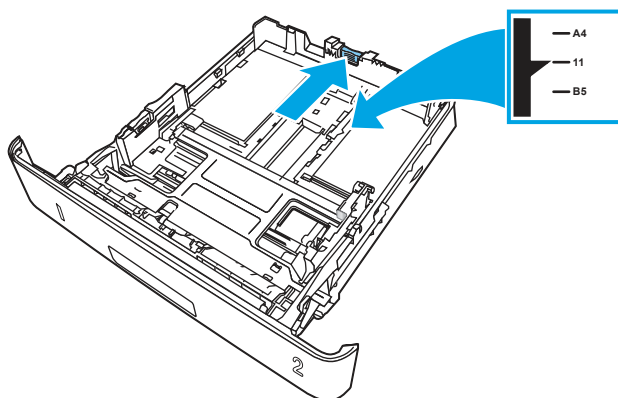
1. Estrarre il vassoio dalla stampante.



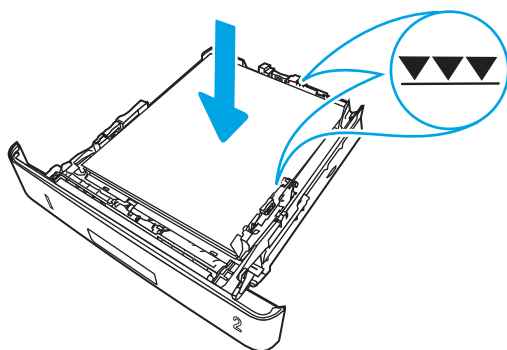
2. Rimuovere la carta dal vassoio e gettare la carta danneggiata.



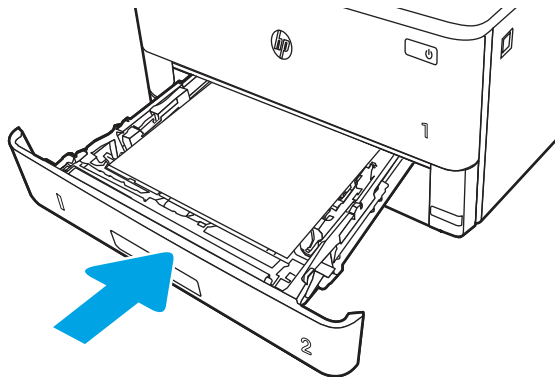
3. Verificare che la guida di lunghezza della carta posteriore sia regolata sulla tacca per il formato carta corretto. Se necessario, premere il dispositivo di rilascio e spostare la guida di lunghezza della carta posteriore per correggere la posizione. In tal modo dovrebbe scattare in posizione.



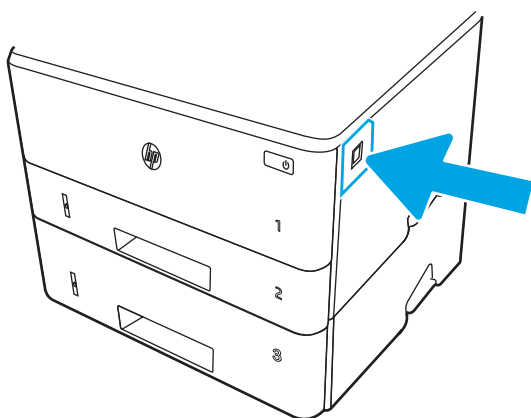
4. Caricare la carta nel vassoio. Accertarsi che la pila sia piatta in corrispondenza di tutti e quattro gli angoli e che la parte superiore non superi gli indicatori di altezza massima.



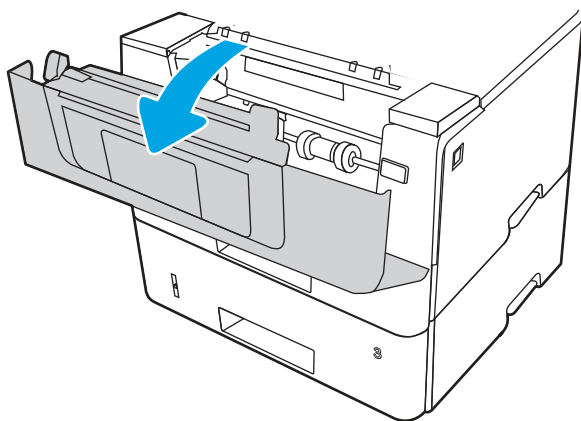
5. Reinscrivere e chiudere il vassoio.



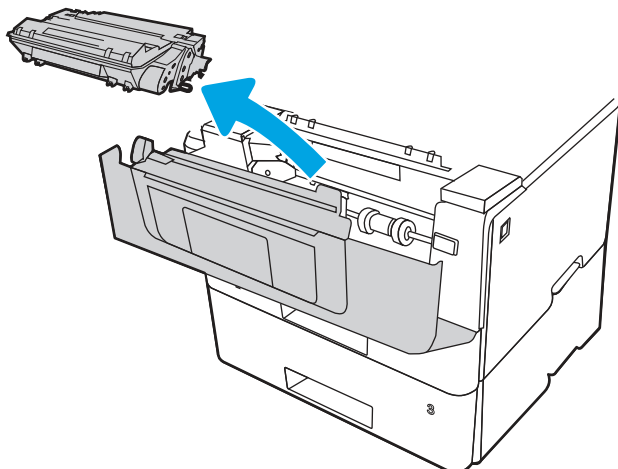
6. Premere il pulsante di rilascio dello sportello anteriore.



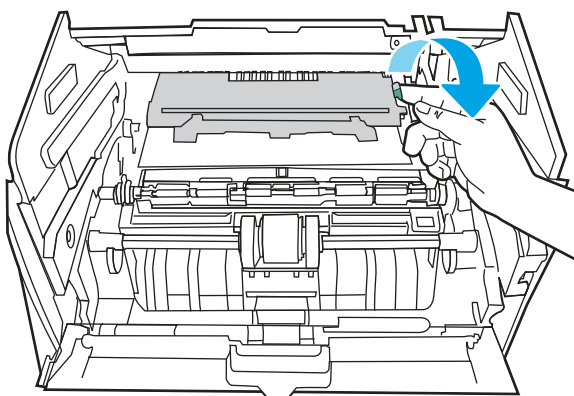
7. Aprire lo sportello anteriore.



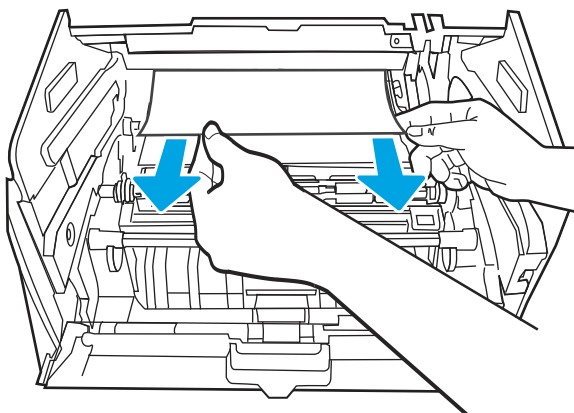
8. Rimuovere la cartuccia di toner.



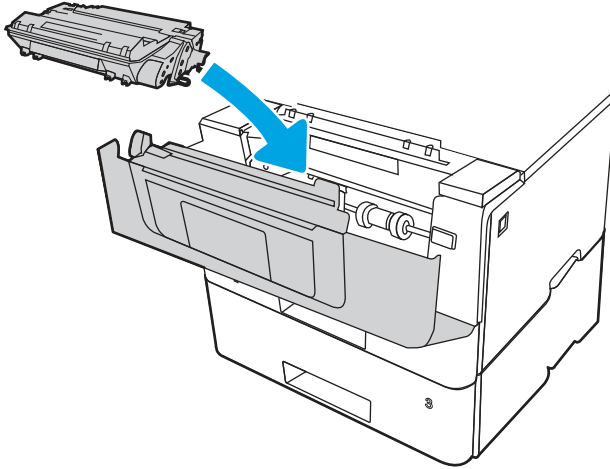
9. Sollevare il coperchio di accesso agli inceppamenti.



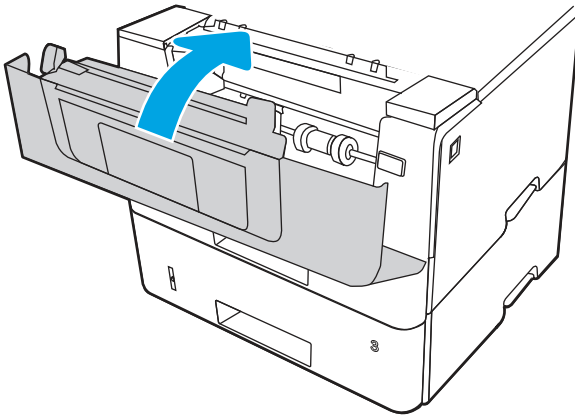
10. Rimuovere la carta inceppata.



11. Installare la cartuccia toner.



12. Chiudere lo sportello anteriore.



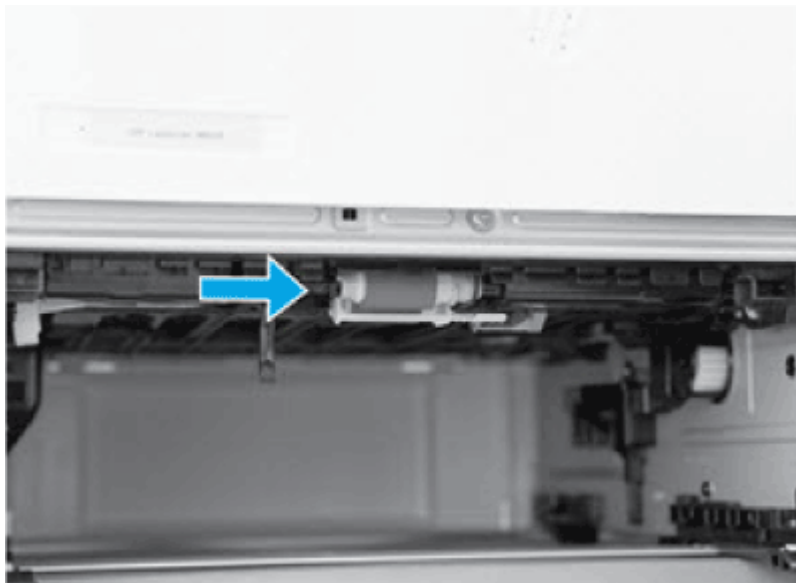
13. Verificare che il tipo e la qualità della carta utilizzata corrispondano alle specifiche tecniche HP della stampante.
14. Se l'errore persiste, pulire i rulli di prelievo e di alimentazione del vassoio 2.



**NOTA:** In questa sezione è mostrata la stampante SFP. Tuttavia, la procedura è valida per tutti i modelli di stampanti.

---

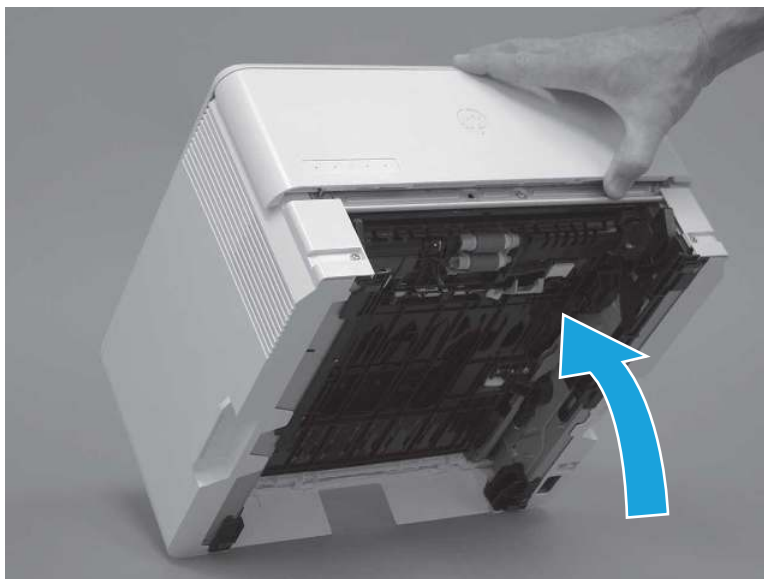
- a. Rimuovere il vassoio 2 e individuare i rulli del vassoio della carta.



- b. Pulire delicatamente i rulli con un panno inumidito e privo di pelucchi.  
c. Se necessario, per un migliore accesso ai rulli, ruotare con cautela la stampante all'indietro.

⚠ **ATTENZIONE:** per evitare danni al coperchio del cassetto posteriore, lasciarlo nella posizione di chiusura

Figura 9-15 Rotazione della stampante indietro



- d. Continuare a rovesciare la stampante all'indietro fino a sistemarla stabilmente sul coperchio posteriore, col lato inferiore rivolto in avanti.

⚠ **ATTENZIONE:** **Solo stampanti MFP:** L'alimentatore di documenti non è bloccato e potrebbe inaspettatamente aprirsi quando la stampante viene rovesciata.





**Figura 9-16** Posizione della stampante con la parte inferiore rivolta verso l'utente



- e. Utilizzare un panno inumidito privo di lanugine per pulire delicatamente i rulli strofinandoli con un movimento avanti e indietro.

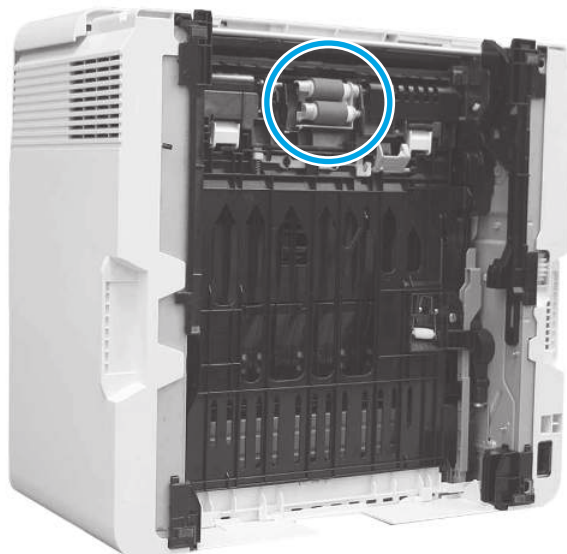
---

 **NOTA:** È possibile pulire il rullo nel vassoio (cassetto) senza rimuoverlo dal vassoio.

 **ATTENZIONE:** Non toccare la superficie spugnosa del rullo. La presenza di grasso cutaneo sul rullo può causare problemi di prelievo della carta. HP consiglia di lavarsi le mani prima di toccare il gruppo.

---

**Figura 9-17** Pulizia dei rulli



- f. Ruotare con cautela la stampante in avanti per posizionarla di nuovo sulla relativa base. Reinstallare il vassoio della carta del vassoio 2.
15. Per verificare se il problema è stato risolto, eseguire una stampa di prova dal vassoio 2.

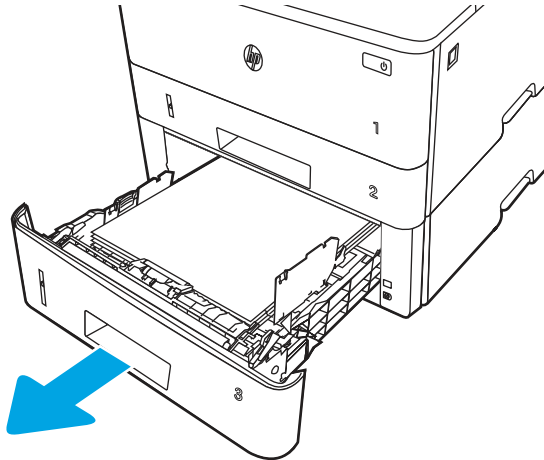
16. Se l'errore persiste, rivolgersi a un centro o un servizio di assistenza HP autorizzato oppure contattare l'assistenza clienti HP all'indirizzo [www.hp.com/go/contactHP](http://www.hp.com/go/contactHP).

### 13.04 Errore di inceppamento nel vassoio 3

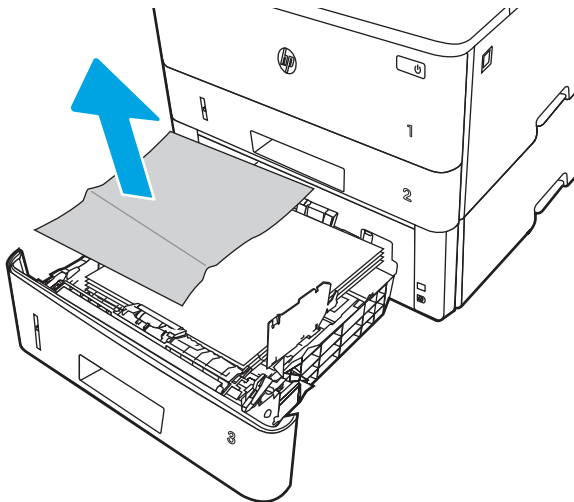
Utilizzare la seguente procedura per controllare la presenza di carta in tutte le posizioni possibili di inceppamento per il vassoio 3.

#### Azioni consigliate per i clienti

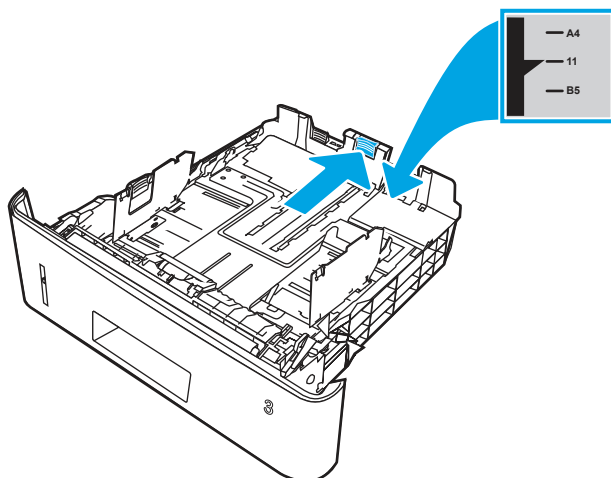
- 13.04 Errore di inceppamento nel vassoio 3
1. Estrarre il vassoio dalla stampante.



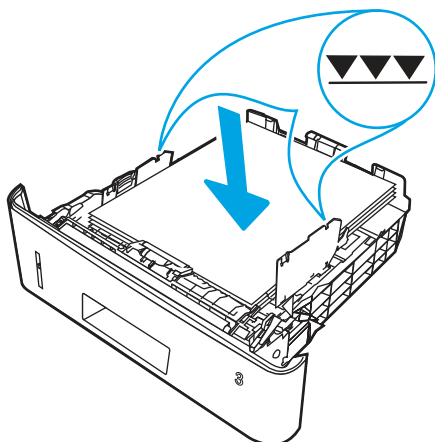
2. Rimuovere la carta dal vassoio e gettare la carta danneggiata.



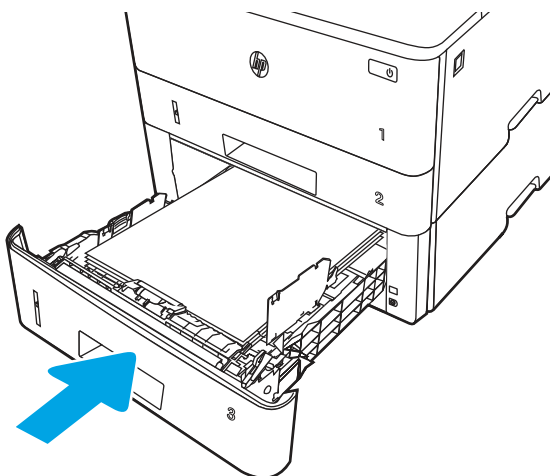
3. Verificare che la guida di lunghezza della carta posteriore sia regolata sulla tacca per il formato carta corretto. Se necessario, premere il dispositivo di rilascio e spostare la guida di lunghezza della carta posteriore per correggere la posizione. In tal modo dovrebbe scattare in posizione.



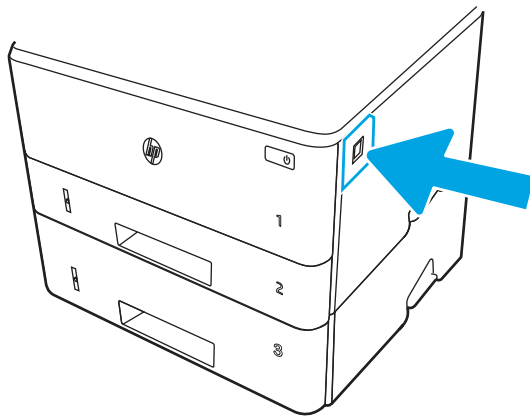
4. Caricare la carta nel vassoio. Accertarsi che la pila sia piatta in corrispondenza di tutti e quattro gli angoli e che la parte superiore non superi gli indicatori di altezza massima.



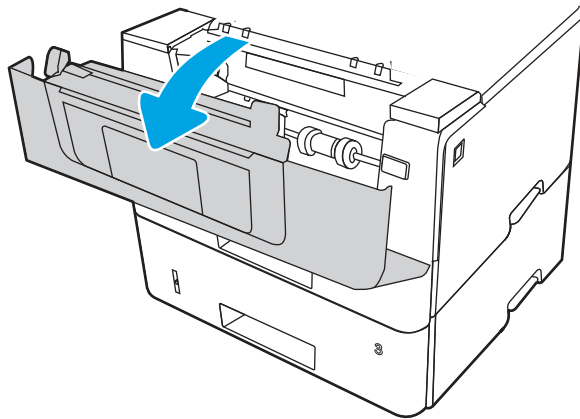
5. Reinserire e chiudere il vassoio.



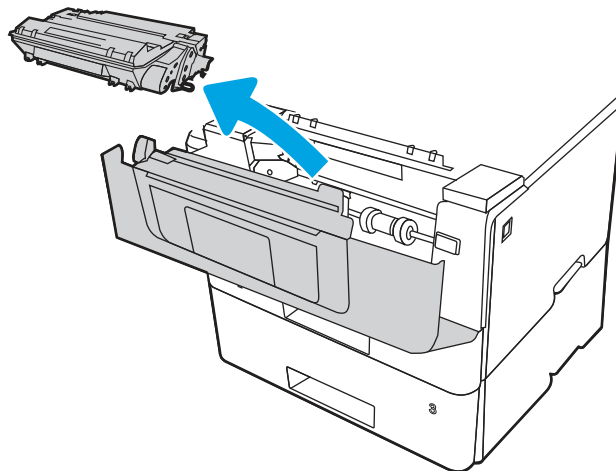
6. Premere il pulsante di rilascio dello sportello anteriore.



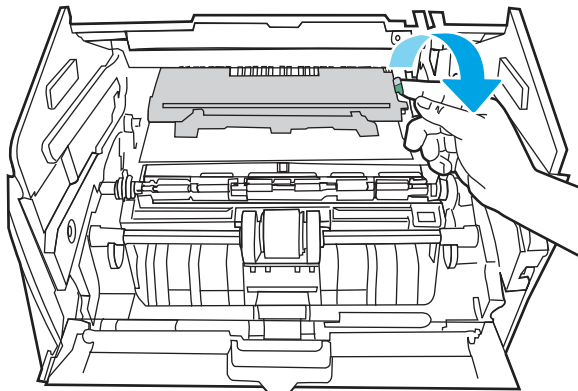
7. Aprire lo sportello anteriore.



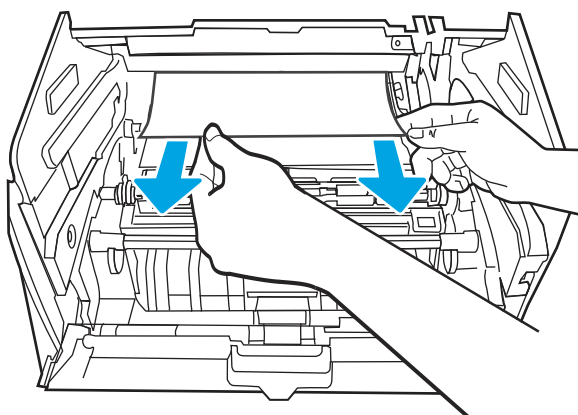
8. Rimuovere la cartuccia di toner.



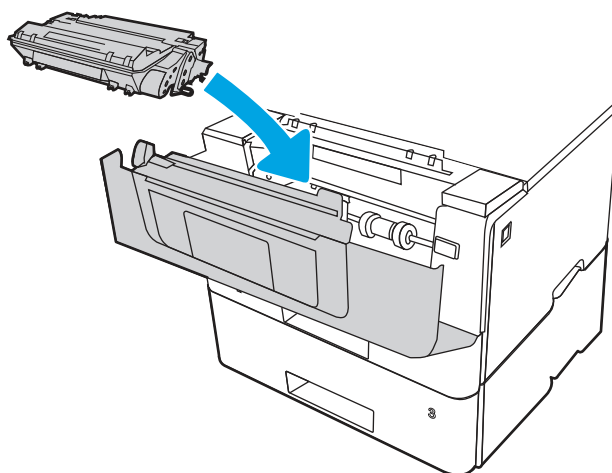
9. Sollevare il coperchio di accesso agli inceppamenti.



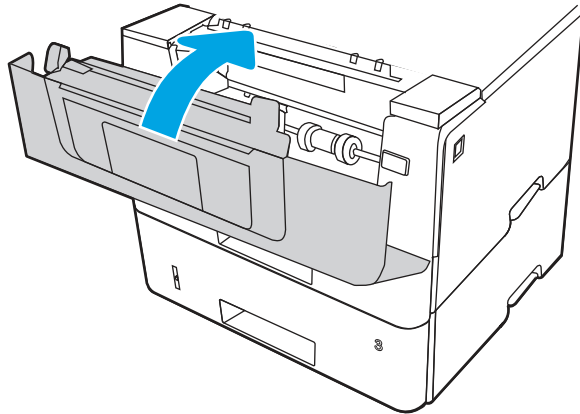
10. Rimuovere la carta inceppata.



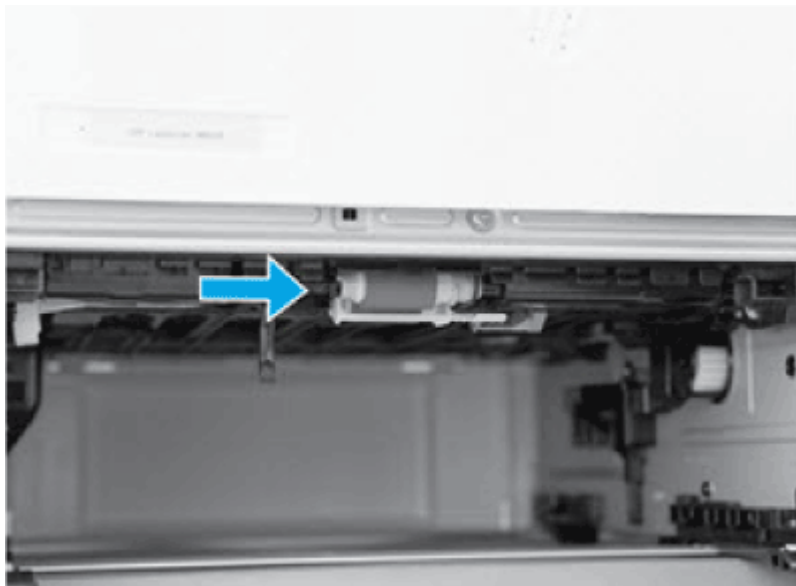
11. Installare la cartuccia toner.



12. Chiudere lo sportello anteriore.



13. Se l'errore persiste, verificare che il tipo e la qualità della carta utilizzata corrispondano alle specifiche tecniche HP della stampante.
14. Se l'errore persiste, pulire i rulli di prelievo e di alimentazione del vassoio 3.
- a. Rimuovere il vassoio 3 e individuare i rulli del vassoio della carta.



- b. Pulire delicatamente i rulli con un panno inumidito e privo di pelucchi.
15. Per verificare se il problema è stato risolto, eseguire una stampa di prova dal vassoio 3.
16. Se l'errore persiste, rivolgersi a un centro o un servizio di assistenza HP autorizzato oppure contattare l'assistenza clienti HP all'indirizzo [www.hp.com/go/contactHP](http://www.hp.com/go/contactHP).

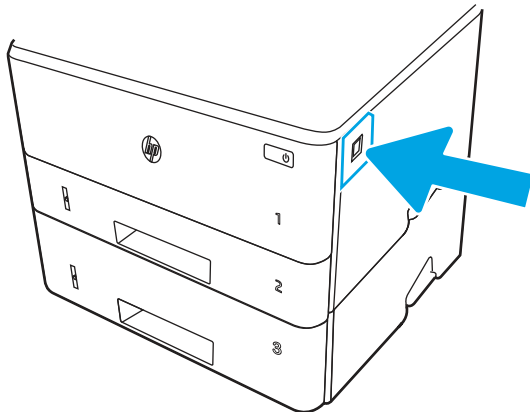
### 13.08, 13.09 Errore di inceppamento nella cartuccia del toner o nell'area del fusore

Utilizzare la seguente procedura per controllare la presenza di carta in tutte le posizioni possibili di inceppamento nell'area della cartuccia di toner o del fusore.

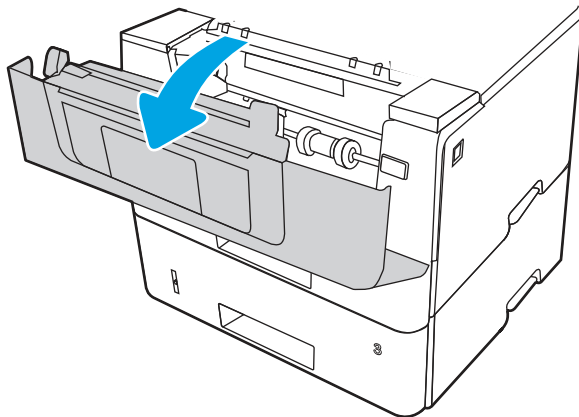
#### Azioni consigliate per i clienti

- 13.08, 13.09 Errore di inceppamento nella cartuccia del toner o nell'area del fusore

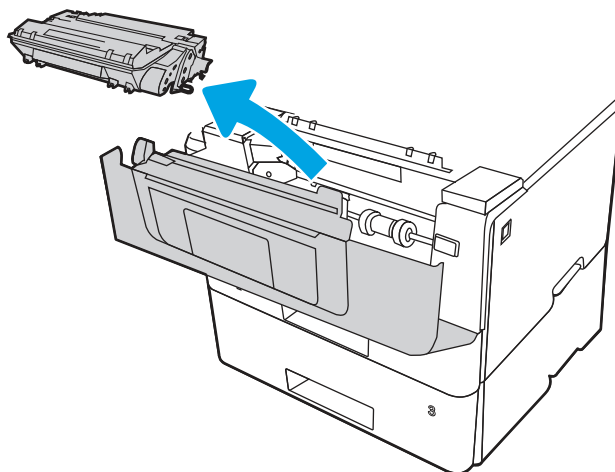
1. Premere il pulsante di rilascio dello sportello anteriore.



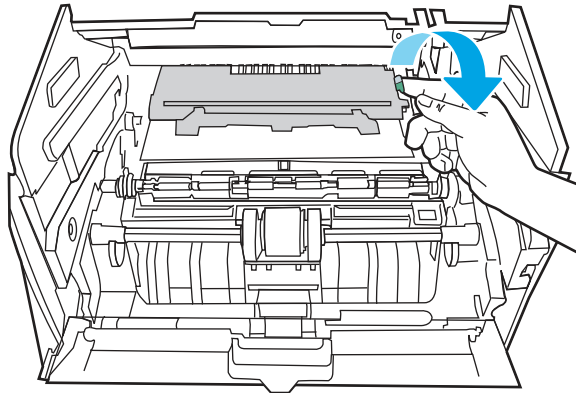
2. Aprire lo sportello anteriore.



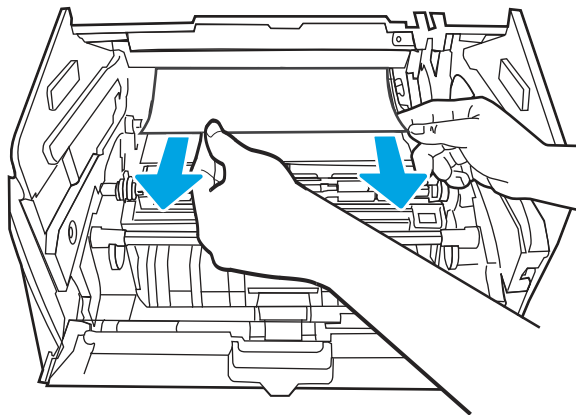
3. Rimuovere la cartuccia di toner.



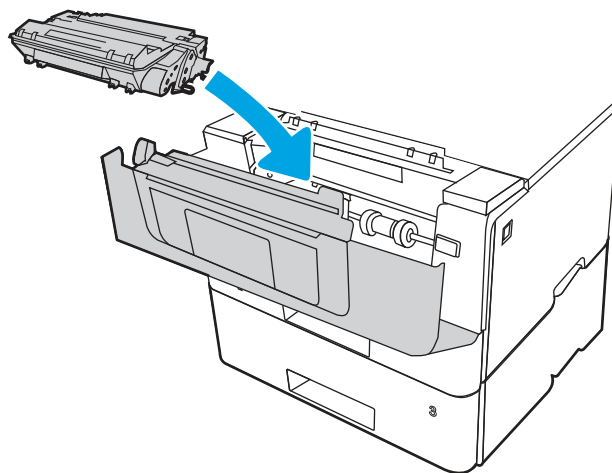
4. Sollevare il coperchio di accesso agli inceppamenti.



5. Rimuovere la carta inceppata.

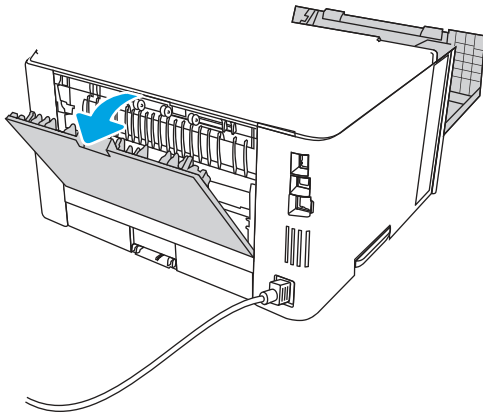


6. Installare la cartuccia toner.







7. Aprire lo sportello anteriore e posteriore.

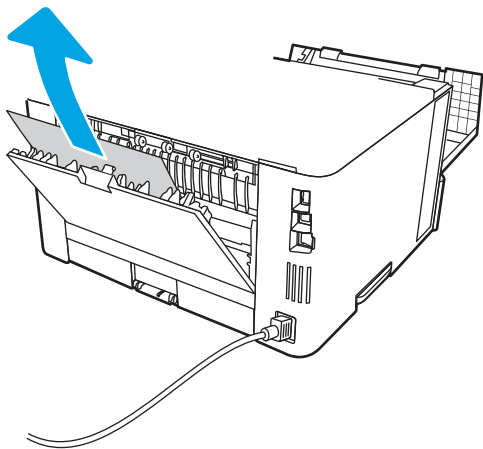


---

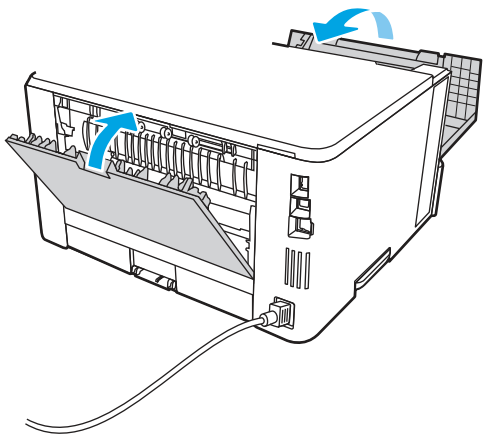
 **ATTENZIONE:**  Il fusore può surriscaldarsi mentre la stampante è in uso. Lasciarlo raffreddare prima di toccarlo.

---

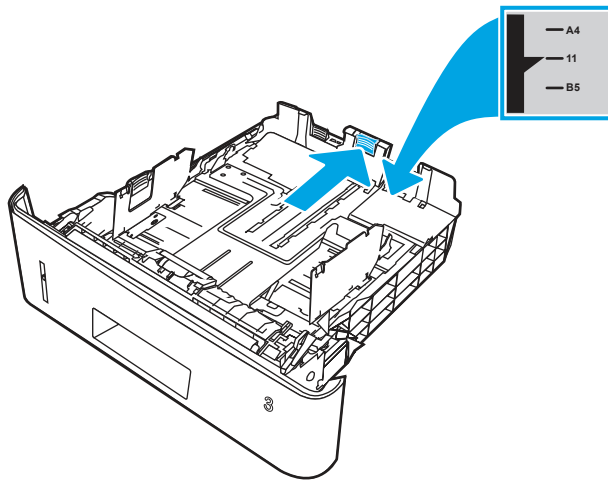
8. Se la carta inceppata è visibile, rimuoverla dall'area dello sportello posteriore.



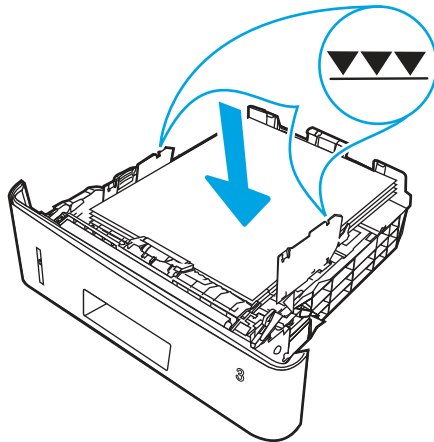
9. Chiudere lo sportello posteriore e lo sportello anteriore.



10. Se l'errore persiste, verificare che la guida di lunghezza della carta posteriore sia regolata sulla tacca per il formato carta corretto. Se necessario, premere il dispositivo di rilascio e spostare la guida di lunghezza della carta posteriore per correggere la posizione. In tal modo dovrebbe scattare in posizione.



11. Caricare la carta nel vassoio. Accertarsi che la pila sia piatta in corrispondenza di tutti e quattro gli angoli e che la parte superiore non superi gli indicatori di altezza massima.



12. Se l'errore persiste, rivolgersi a un centro o un servizio di assistenza HP autorizzato oppure contattare l'assistenza clienti HP all'indirizzo [www.hp.com/go/contactHP](http://www.hp.com/go/contactHP).


### 13.10, 13.11, 13.13 Errore di inceppamento nello scomparto di uscita

Utilizzare la seguente procedura per controllare la presenza di carta in tutte le posizioni possibili aree di inceppamento della carta nello scomparto di uscita.

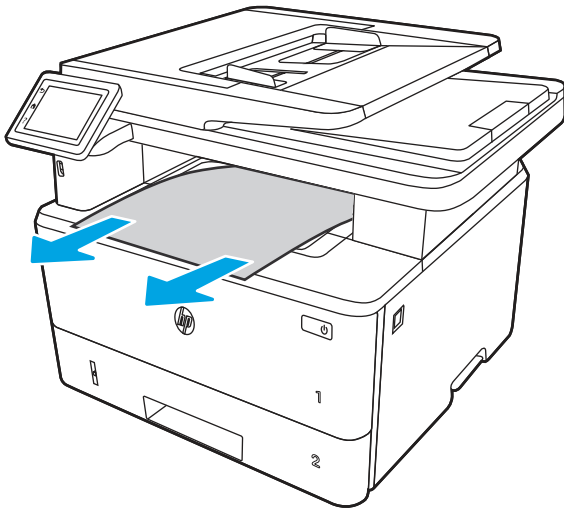
#### Azioni consigliate per i clienti

Quando si verifica un inceppamento, il pannello di controllo visualizza un'animazione che può essere utile per la rimozione dell'inceppamento.

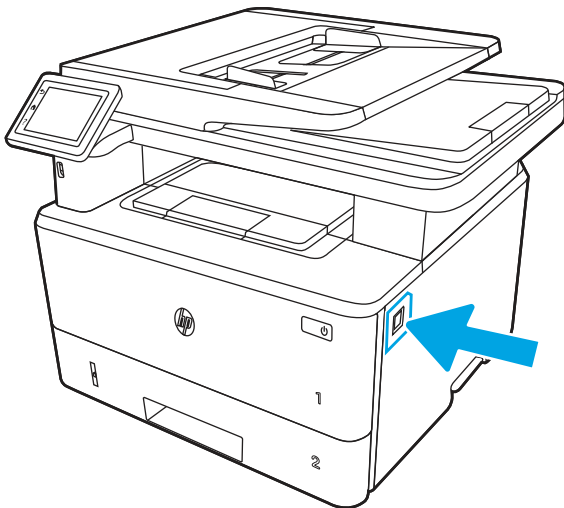
- **La carta si è inceppata nello scomparto di uscita**

 **NOTA:** anche se l'inceppamento viene segnalato come inceppamento nello scomparto di uscita, la carta potrebbe essersi inceppata nello sportello posteriore.

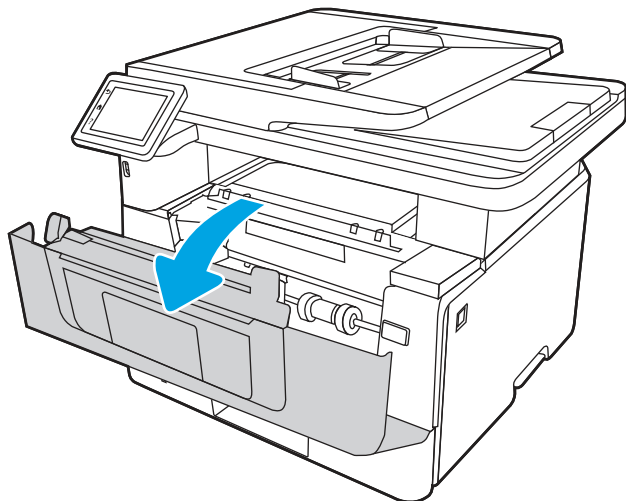
1. Se la carta è visibile nello scomparto di uscita, afferrare il bordo di entrata e rimuoverla.



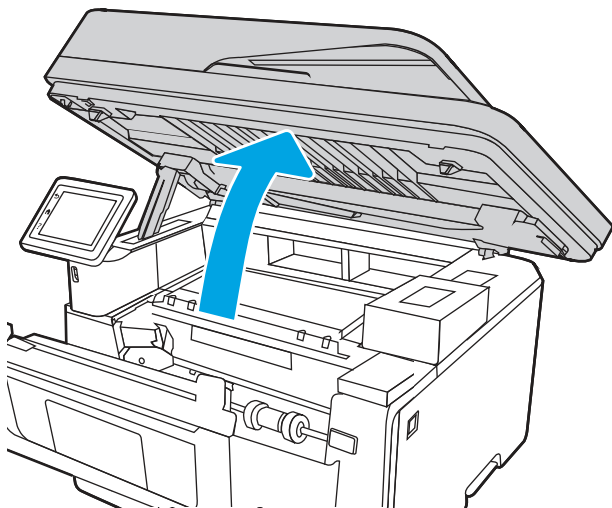
2. Premere il pulsante di rilascio dello sportello anteriore.



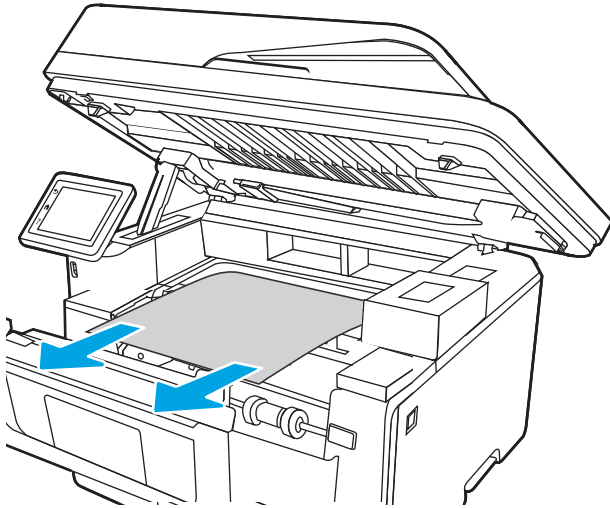
3. Aprire lo sportello anteriore.



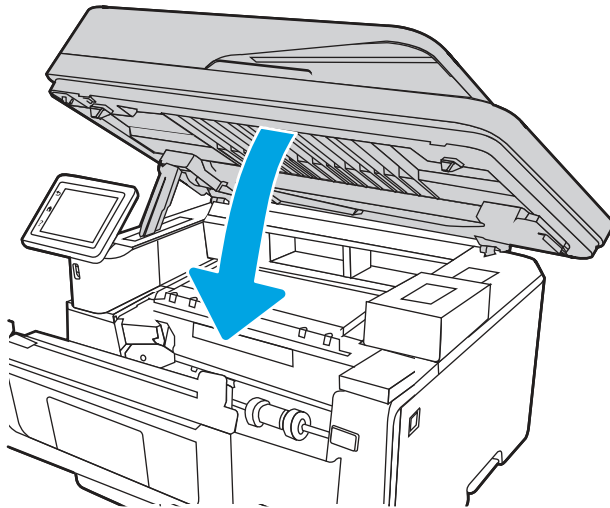
4. Sollevare il gruppo scanner.



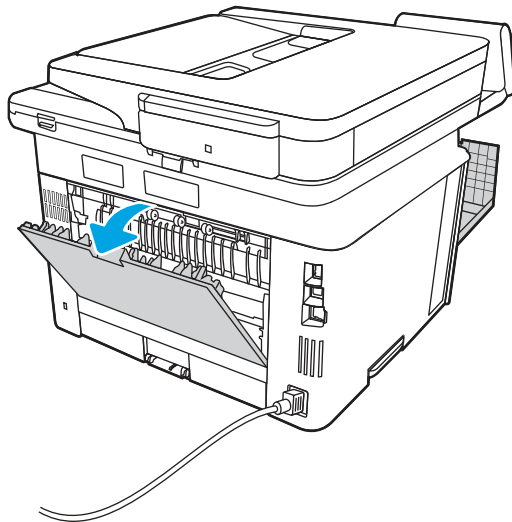
5. Rimuovere la carta inceppata.



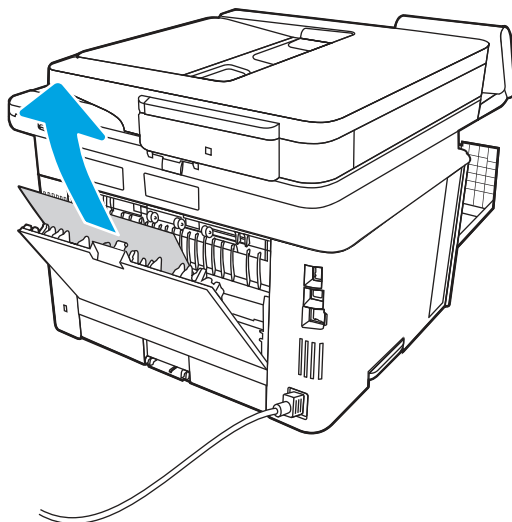
6. Chiudere il gruppo dello scanner.



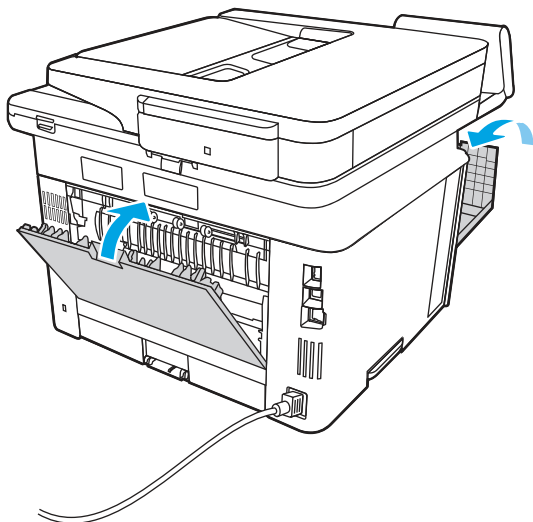
7. Aprire lo sportello posteriore.



8. Rimuovere tutti i fogli inceppati dall'area dello sportello posteriore.



9. Chiudere lo sportello posteriore e lo sportello anteriore.



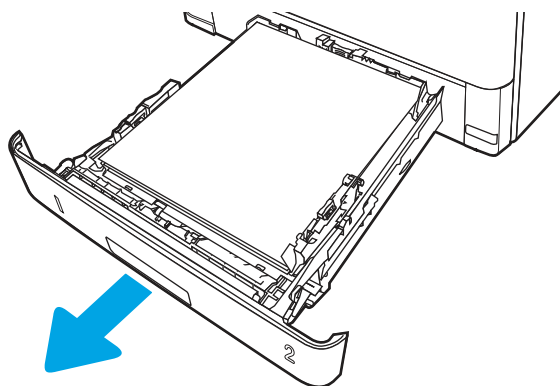
### 13.14, 13.15 Errore di inceppamento nell'unità fronte/retro

Utilizzare la seguente procedura per controllare la presenza di carta in tutte le posizioni possibili di inceppamento nell'unità fronte/retro automatica.

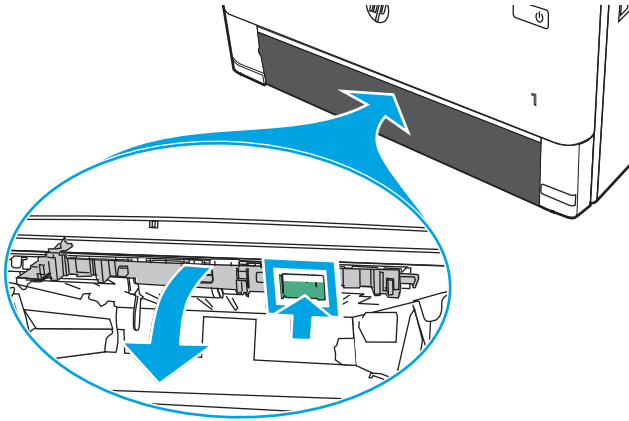
#### Azioni consigliate per i clienti

Quando si verifica un inceppamento, il pannello di controllo visualizza un'animazione che può essere utile per la rimozione dell'inceppamento.

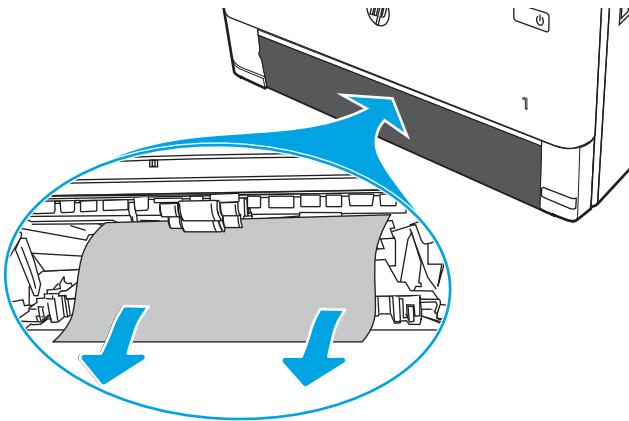
- 13.14, 13.15 Errore di inceppamento nell'unità fronte/retro
1. Rimuovere completamente il vassoio 2 dalla stampante.



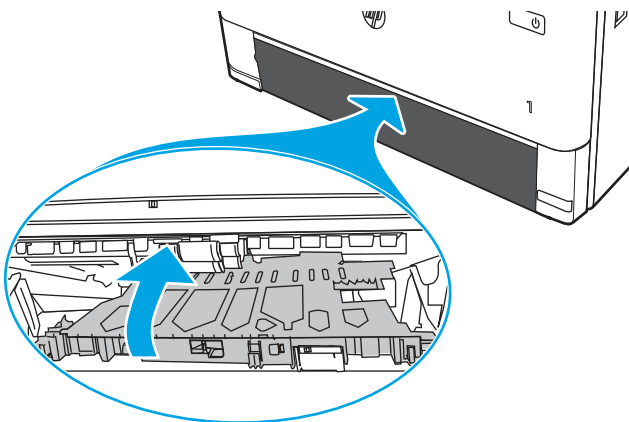
2. Premere il pulsante verde per rilasciare il vassoio per la stampa fronte/retro.



3. Rimuovere la carta inceppata.

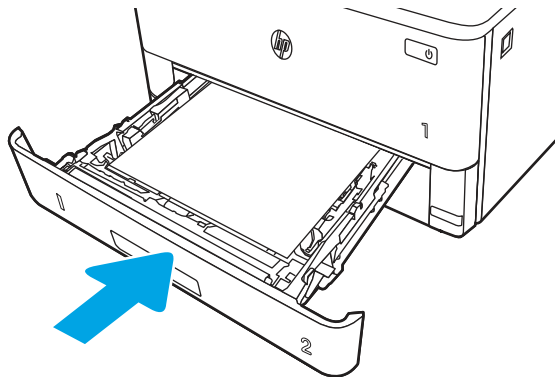


4. Chiudere il vassoio fronte/retro.

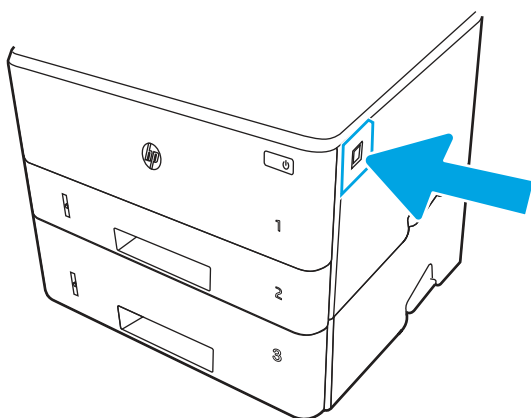




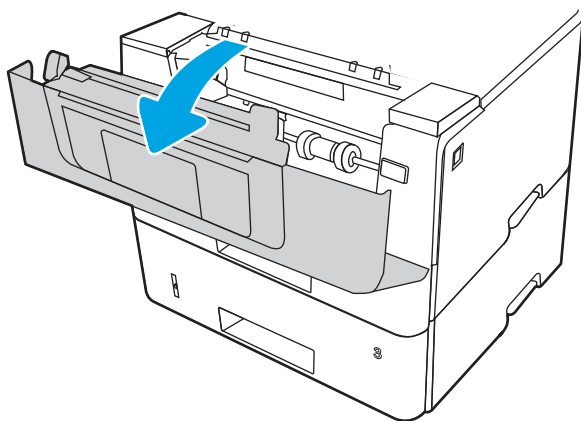
5. Reinscrivere il vassoio 2.



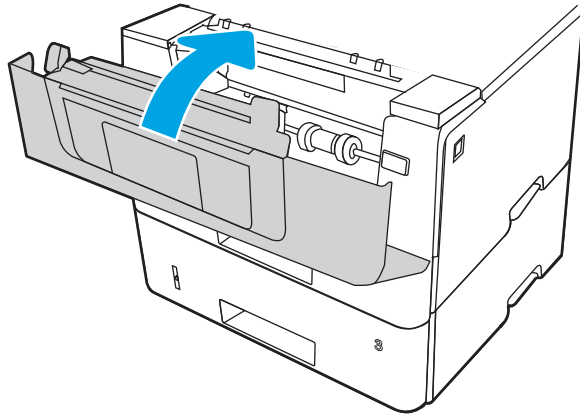
6. Premere il pulsante di rilascio dello sportello anteriore.



7. Aprire lo sportello anteriore.



8. Chiudere lo sportello anteriore.



## Risoluzione dei problemi di qualità di stampa

Rivedere le seguenti informazioni sulla risoluzione dei problemi di qualità di stampa.

### Introduzione

Utilizzare le informazioni riportate di seguito per risolvere i problemi di qualità di stampa, inclusi i problemi di qualità dell'immagine.

La procedura di risoluzione dei problemi consente di risolvere i seguenti difetti:

- Pagine vuote
- Pagine nere
- Carta arricciata
- Bande chiare o scure
- Striature chiare o scure
- Stampa non nitida
- Sfondo grigio o stampa scura
- Stampa chiara
- Residui di toner
- Toner mancante
- Punti sparsi di toner
- Immagini inclinate
- Macchie
- Striature

## Risoluzione dei problemi di qualità di stampa

Per risolvere i problemi di qualità di stampa, provare queste operazioni nell'ordine suggerito.

Per risolvere difetti dell'immagine specifici, fare riferimento a Risolvere i difetti dell'immagine.

### Aggiornare il firmware della stampante

Provare ad aggiornare il firmware della stampante.

Per ulteriori informazioni, vedere [support.hp.com](http://support.hp.com).

### Stampa da un programma software differente

Tentare di stampare da un programma differente.

Se la pagina viene stampata correttamente, il problema è relativo al programma software dal quale viene eseguita la stampa.

### Controllo dell'impostazione relativa al tipo di carta per il processo di stampa

Verificare l'impostazione del tipo di carta se si stampa da un programma software e se le pagine stampate sono scure, sfocate o con strisce, accartocciate o presentano macchie sparse di toner, residui di toner o piccole aree senza toner.

### Controllo dell'impostazione del tipo di carta sul pannello di controllo

Controllare l'impostazione del tipo di carta sul pannello di controllo della stampante e modificarla, se necessario.

1. Aprire e chiudere il vassoio della carta.
2. Attenersi alle indicazioni visualizzate sul pannello di controllo per confermare o modificare le impostazioni del tipo di carta per il vassoio.
3. Assicurarsi che la carta caricata rispetti le specifiche previste.
4. Regolare l'impostazione di umidità e resistenza sul pannello di controllo in modo che corrisponda all'ambiente.
  - a. Aprire i seguenti menu:
    - i. Impostazioni
    - ii. Copia/Stampa
    - iii. Qualità di stampa
    - iv. Regola tipo di carta
  - b. Selezionare il tipo di carta che corrisponde a quello caricato nel vassoio.
  - c. Utilizzare i pulsanti freccia per aumentare o ridurre i valori di umidità e resistenza.
5. Verificare che le impostazioni del driver corrispondano alle impostazioni del pannello di controllo.



**NOTA:** Le impostazioni del driver di stampa hanno la precedenza su tutte le impostazioni del pannello di controllo.

---

## Modifica dell'impostazione del tipo di carta (Windows)

Controllare il tipo di carta per Windows e modificare l'impostazione, se necessario.



**NOTA:** Le impostazioni del driver di stampa hanno la precedenza su tutte le impostazioni del pannello di controllo.

1. Nel programma software, selezionare l'opzione **Stampa**.
2. Selezionare la stampante, quindi fare clic sul pulsante **Proprietà** o **Preferenze**.
3. Fare clic sulla scheda **Carta/qualità**.
4. Nell'elenco a discesa **Tipo di carta**, fare clic sull'opzione **Altro...**
5. Espandere l'elenco di opzioni per **Tipo**.
6. Espandere la categoria dei tipi di carta più simili a quelli di cui si dispone.
7. Selezionare l'opzione per il tipo di carta che si sta utilizzando, quindi fare clic sul pulsante **OK**.
8. Fare clic sul pulsante **OK** per chiudere la finestra di dialogo **Proprietà documento**. Nella finestra di dialogo **Stampa**, fare clic sul pulsante **OK** per avviare il processo di stampa.

## Controllo dell'impostazione del tipo di carta (macOS)

Controllare l'impostazione del tipo di carta per macOS e modificarla se necessario.


1. Fare clic sul menu **File**, quindi sull'opzione **Stampa**.
2. Nel menu **Stampante**, selezionare la stampante.
3. Fare clic su **Mostra dettagli** o **Copie e pagine**.
4. Aprire l'elenco a discesa dei menu, quindi fare clic sul menu **Carta/qualità**.
5. Dall'elenco a discesa **Tipo di supporto**, selezionare il tipo.
6. Fare clic sul pulsante **Stampa**.

## Controllo dello stato della cartuccia di toner

Seguire la procedura per verificare la durata stimata rimanente delle cartucce di toner e, se applicabile, lo stato degli altri componenti di manutenzione sostituibili.

### Passaggio 1: Stampare una pagina di stato dei materiali di consumo

Utilizzare i menu del pannello di controllo per stampare la pagina di stato dei materiali di consumo.

1. Dalla schermata iniziale del pannello di controllo della stampante, scorrere la linguetta dall'alto verso il basso della schermata per aprire il dashboard, quindi toccare l'icona Configura .
2. Scorrere fino a individuare l'opzione **Rapporti** e toccarla.
3. Scorrere e toccare **Pagina di stato dei materiali di consumo** per stampare il rapporto.

### Passo 2: controllare lo stato dei materiali di consumo

La pagina sullo stato dei materiali di consumo contiene informazioni relative alle cartucce e agli altri componenti di manutenzione sostituibili.


1. Verificare la pagina sullo stato dei materiali di consumo per controllare la percentuale di durata rimanente delle cartucce di toner e, se applicabile, lo stato degli altri componenti di manutenzione sostituibili.
  - Se si utilizza una cartuccia di toner quasi esaurita, possono verificarsi problemi di qualità di stampa. La pagina sullo stato dei materiali di consumo indica quando un materiale di consumo è quasi esaurito.
  - La Garanzia di protezione Premium HP scade quando, sulla pagina sullo stato dei materiali di consumo o sul server Web incorporato (EWS), viene visualizzato un messaggio che indica che la garanzia per il materiale di consumo in questione è terminata.
  - Non è necessario sostituire immediatamente la cartuccia di toner, a meno che la qualità di stampa non risulti definitivamente deteriorata. Tenere sempre a disposizione una cartuccia sostitutiva da installare quando la qualità di stampa non è più accettabile.
  - Dopo aver verificato la necessità di sostituire una cartuccia di toner o altre parti di manutenzione sostituibili, è possibile reperire un elenco dei codici prodotto HP originali nella pagina di stato dei materiali di consumo.
2. Verificare se si sta utilizzando una cartuccia HP originale.

Una cartuccia di toner HP originale riporta su di essa la parola "HP" o il logo HP. Per ulteriori informazioni sull'identificazione delle cartucce HP, andare all'indirizzo [www.hp.com/go/learnaboutsupplies](http://www.hp.com/go/learnaboutsupplies).

## Stampa di una pagina di pulizia

Durante il processo di stampa, è possibile che si accumulino carta, toner e residui di polvere all'interno della stampante, provocando problemi di qualità di stampa come macchie o schizzi di toner, sbavature, striature, linee o segni ripetuti.

Per stampare una pagina di pulizia, attenersi alla procedura descritta di seguito:

1. Dalla schermata iniziale del pannello di controllo della stampante, scorrere la linguetta dall'alto verso il basso della schermata per aprire il dashboard, quindi toccare l'icona Configura .
2. Scorrere le opzioni e toccare i seguenti menu:
  - a. Manutenzione stampante
  - b. Strumenti di qualità di stampa
  - c. Pagina di pulizia
3. Caricare carta comune o carta nel formato A4 quando viene richiesto, quindi toccare **OK**.

Sul pannello di controllo della stampante viene visualizzato il messaggio **Pulizia**. Attendere il completamento del processo, quindi eliminare la pagina stampata.

## Controllare lo stato del toner e delle cartucce di toner

Seguire le istruzioni indicate per ispezionare ciascuna cartuccia del toner:

1. Rimuovere la cartuccia di toner dalla stampante e controllare che il nastro sigillante sia stato rimosso.
2. Verificare la presenza di eventuali danni nel chip della memoria.

3. Esaminare la superficie del tamburo fotosensibile verde.

---

**⚠ ATTENZIONE:** Non toccare il tamburo fotosensibile. Eventuali impronte lasciate sul tamburo fotosensibile possono causare problemi di qualità di stampa.

---

4. Se sono presenti graffi, impronte o altri danni sul tamburo fotosensibile, sostituire la cartuccia di toner.
5. Reinstallare la cartuccia del toner e stampare alcune pagine per verificare se il problema è stato risolto.

## Controllo della carta e dell'ambiente di stampa

Per controllare la selezione della carta e l'ambiente di stampa, utilizzare le seguenti informazioni.

### Passaggio 1: uso di carta conforme alle specifiche consigliate da HP

Alcuni problemi di qualità della stampa sono causati dall'utilizzo di carta non conforme alle specifiche HP.

- Utilizzare sempre carta il cui tipo e la cui grammatura siano supportati da questa stampante.
- Utilizzare carta di buona qualità che non presenti tagli, incisioni, lacerazioni, macchie, particelle estranee, polvere, stropicciature, fori, bordi ondulati o piegati.
- Non utilizzare carta su cui sono state eseguite stampe precedenti.
- Utilizzare carta che non contenga materiale metallico, ad esempio come glitter.
- Utilizzare carta specifica per stampanti laser. Non utilizzare carta esclusivamente indicata per le stampanti a getto d'inchiostro.
- Non utilizzare carta troppo ruvida. L'uso di carta più levigata offre generalmente una qualità di stampa migliore.


### Passaggio 2. Controllo dell'ambiente

L'ambiente può influenzare direttamente la qualità della stampa e costituisce una causa comune dei problemi relativi alla qualità di stampa o all'alimentazione di carta. Tentare le soluzioni seguenti:

- Non posizionare la stampante in prossimità di correnti d'aria provenienti, ad esempio, da finestre e porte aperte o ventole di condizionatori.
- Assicurarci che la stampante non sia esposta a temperature o umidità non conformi alle specifiche indicate.
- Non posizionare la stampante in spazi limitati, ad esempio un mobiletto.
- Collocare la stampante su una superficie resistente e piana.
- Rimuovere qualsiasi oggetto che blocchi le ventole della stampante. La stampante necessita di un flusso d'aria adeguato su tutti i lati, compresa la parte superiore.
- Proteggere la stampante da pulviscolo, polvere, vapore, grasso o altri elementi che potrebbero lasciare residui all'interno.

### Passo 3: impostare l'allineamento del singolo vassoio

Seguire i passaggi indicati quando testo o immagini non sono centrati o allineati correttamente sulla pagina stampata quando si stampa da vassoi specifici.

1. Dalla schermata iniziale del pannello di controllo della stampante, scorrere la linguetta dall'alto verso il basso della schermata per aprire il dashboard, quindi toccare l'icona Configura .
2. Scorrere e aprire i seguenti menu:
  - a. Gestione vassoio
  - b. Regolazione immagine
3. Selezionare il vassoio da regolare, quindi toccare **Stampa pagina di prova** per stampare il rapporto.
4. Seguire le istruzioni sulle pagine stampate.
5. Toccare nuovamente **Stampa pagina di prova** per verificare i risultati, quindi, se necessario, effettuare ulteriori regolazioni.

## Tentativo con un altro driver di stampa

Se si esegue la stampa da un programma software e le pagine stampate presentano righe inaspettate nelle immagini, testo mancante, immagini mancanti, formattazione errata o font sostitutivi, provare a utilizzare un driver di stampa differente.

Scaricare uno dei seguenti driver dal sito Web HP [www.hp.com/support/ljmfp4101-4104](http://www.hp.com/support/ljmfp4101-4104).

**Tabella 9-3 Driver di stampa**


Driver	Descrizione
Driver HP PCL6	Se disponibile, questo driver di stampa specifico per la stampante supporta i sistemi operativi meno recenti quali Windows XP e Windows Vista. Per un elenco dei sistemi operativi supportati, visitare il sito Web all'indirizzo <a href="http://www.hp.com/go/support">www.hp.com/go/support</a> .
Driver HP PCL 6	Questo driver di stampa specifico per la stampante supporta Windows 7 e i sistemi operativi più recenti che supportano i driver versione 3. Per un elenco dei sistemi operativi supportati, visitare il sito Web all'indirizzo <a href="http://www.hp.com/go/support">www.hp.com/go/support</a> .
Driver HP PCL-6	Questo driver di stampa specifico per il prodotto supporta Windows 8 e i sistemi operativi più recenti che supportano i driver versione 4. Per un elenco dei sistemi operativi supportati, visitare il sito Web all'indirizzo <a href="http://www.hp.com/go/support">www.hp.com/go/support</a> .
Driver HP UPD PS	<ul style="list-style-type: none"> <li>• Consigliato per la stampa con programmi software Adobe o altri programmi software a elevato contenuto grafico</li> <li>• Supporta la stampa con driver di emulazione Postscript o con font flash Postscript</li> </ul>
HP UPD PCL 6	<ul style="list-style-type: none"> <li>• Consigliato per la stampa in tutti gli ambienti Windows</li> <li>• Alla maggior parte degli utenti, offre velocità, qualità di stampa e supporto delle caratteristiche della stampante complessivamente migliori</li> <li>• Sviluppato per l'allineamento con Windows Graphic Device Interface (GDI) per velocità ottimale in ambienti Windows</li> <li>• Potrebbe non essere completamente compatibile con i programmi software personalizzati e di terze parti basati su PCL 5</li> </ul>

## Verifica delle impostazioni EconoMode

HP sconsiglia l'utilizzo continuo della modalità EconoMode. Se si utilizza continuamente la modalità EconoMode, le parti meccaniche della cartuccia di stampa potrebbero usurarsi prima dell'esaurimento

della cartuccia di toner. Se la qualità di stampa risulta ridotta e non più accettabile, si consiglia di sostituire la cartuccia di toner.

---

 **NOTA:** Questa funzione è disponibile con il driver della stampante PCL 6 per Windows. Se non si sta utilizzando questo driver, è possibile attivare la funzione tramite HP Embedded Web Server.

---



Eseguire le operazioni descritte di seguito se l'intera pagina è troppo chiara o troppo scura.

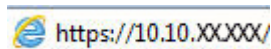
1. Dal programma software, selezionare l'opzione **Stampa**.
2. Selezionare la stampante, quindi fare clic sul pulsante **Proprietà** o **Preferenze**.
3. Fare clic sulla scheda **Carta/qualità**, quindi individuare l'area **Qualità di stampa**.
4. Se l'intera pagina è troppo scura, utilizzare queste impostazioni:
  - Selezionare l'opzione **600 dpi**, se disponibile.
  - Selezionare l'impostazione **EconoMode** per abilitarla.Se l'intera pagina è troppo chiara, utilizzare queste impostazioni:
  - Selezionare l'opzione **FastRes 1200**, se disponibile.
  - Accertarsi che l'impostazione **EconoMode** non sia attivata.
5. Fare clic sul pulsante **OK** per chiudere la finestra di dialogo **Proprietà documento**. Nella finestra di dialogo **Stampa**, fare clic sul pulsante **OK** per avviare il processo di stampa.

## Regolazione dell'impostazione della densità di stampa


Regolare la densità di stampa quando i risultati di stampa hanno colori troppo densi o troppo chiari.

Completare le seguenti operazioni, per regolare la densità della stampa:

1. Aprire il server Web HP incorporato (EWS):
  - a. Nella schermata iniziale sul pannello di controllo della stampante, toccare l'icona Wireless  o l'icona Ethernet  per visualizzare l'indirizzo IP o il nome host della stampante.
  - b. Aprire un browser Web e nella barra degli indirizzi digitare l'indirizzo IP o il nome host esattamente come viene visualizzato sul pannello di controllo della stampante. Premere il tasto **Invio** sulla tastiera del computer. Si apre EWS.



---

 **NOTA:** Se nel browser Web viene visualizzato un messaggio che indica che il sito Web potrebbe non essere sicuro, selezionare l'opzione per continuare con il sito Web. L'accesso al sito Web non danneggia il computer.

---




2. Nella pagina iniziale dell'EWS, fare clic sulla scheda **Impostazioni**.
3. Nel riquadro di navigazione a sinistra, fare clic su **Preferenze** per espandere le opzioni, quindi fare clic su **Impostazioni generali della stampante**.
4. In **Densità di stampa**, utilizzare l'elenco a discesa per selezionare l'impostazione desiderata.
5. Fare clic su **Applica** per salvare le modifiche.



## Risoluzione dei difetti dell'immagine

Di seguito vengono riportati esempi di difetti dell'immagine con la relativa procedura di risoluzione.

**Tabella 9-4** Tabella di riferimento rapido ai difetti dell'immagine


Esempio	Descrizione	Possibili soluzioni
	<a href="#">Tabella 9-9</a> Sfondo grigio o stampa scura a pagina 146	<a href="#">Tabella 9-7</a> Pagina vuota - Nessuna stampa a pagina 145
	<a href="#">Tabella 9-6</a> Pagina nera a pagina 144	<a href="#">Tabella 9-5</a> Bande a pagina 144
	<a href="#">Tabella 9-13</a> Striature a pagina 149	

**Tabella 9-4** Tabella di riferimento rapido ai difetti dell'immagine (continuazione)

Esempio	Descrizione	Possibili soluzioni
<a href="#">Tabella 9-8 Difetti di fissaggio/del fusore a pagina 145</a>	<a href="#">Tabella 9-10 Difetti di posizionamento dell'immagine a pagina 147</a>	<a href="#">Tabella 9-12 Difetti di stampa a pagina 148</a>
		

I difetti dell'immagine, indipendentemente dalla causa, possono essere spesso risolti con la stessa procedura. Utilizzare la procedura riportata di seguito come punto di partenza per la risoluzione dei problemi relativi ai difetti delle immagini.

1. Ristampare il documento. I difetti della qualità di stampa possono essere intermittenti o sparire completamente continuando a stampare.
2. Verificare le condizioni della cartuccia o delle cartucce. Se lo stato di una cartuccia è **Quasi esaurito** (ha superato la durata nominale), sostituire la cartuccia.
3. Verificare che il driver e le impostazioni della modalità di stampa del vassoio corrispondano al supporto caricato nel vassoio. Provare a utilizzare una risma di supporti di stampa diversi o un altro vassoio. Provare a utilizzare una diversa modalità di stampa.
4. Verificare che la stampante rientri nell'intervallo di umidità e temperatura di esercizio supportato.
5. Utilizzare sempre un tipo, una dimensione e un peso di carta supportati dalla stampante. Consultare [support.hp.com](http://support.hp.com) per un elenco dei formati e dei tipi di carta supportati per la stampante.

 **NOTA:** per "fusione" si intende la parte del processo di stampa in cui il toner viene fissato sulla carta.

Gli esempi riportati di seguito illustrano un foglio in formato Letter alimentato nella stampante inserendo prima il lato corto.

Tabella 9-5 Bande


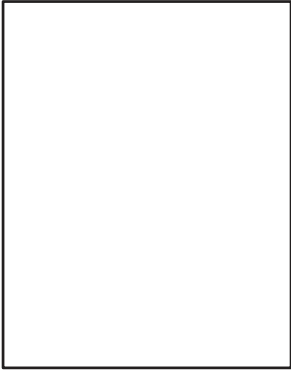
Esempio	Descrizione	Possibili soluzioni
	Righe chiare o scure ripetute per tutta la lunghezza della pagina e che sono bande di impulsi e/o ad ampia distanza. Possono essere nette o tenui. Il difetto si presenta solo nelle aree di riempimento, non nel testo o nelle sezioni prive di contenuto stampato.	<ol style="list-style-type: none"><li>1. Ristampare il documento.</li><li>2. Provare a stampare da un altro vassoio.</li><li>3. Sostituire la cartuccia.</li><li>4. Utilizzare un tipo di carta diverso.</li><li>5. <b>Solo modelli enterprise:</b> nella schermata iniziale del pannello di controllo della stampante, accedere al menu <a href="#">Regola tipi di carta</a>, quindi scegliere una modalità di stampa concepita per un supporto leggermente più pesante di quello utilizzato. In questo modo viene rallentata la velocità di stampa e la qualità di stampa potrebbe migliorare.</li><li>6. Se il problema persiste, accedere a <a href="http://support.hp.com">support.hp.com</a>.</li></ol>

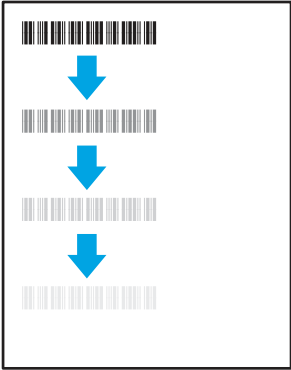
Tabella 9-6 Pagina nera

Esempio	Descrizione	Possibili soluzioni
	L'intera pagina stampata è nera.	<ol style="list-style-type: none"><li>1. Ispezionare visivamente la cartuccia per verificare la presenza di danni.</li><li>2. Verificare che la cartuccia sia installata correttamente.</li><li>3. Sostituire la cartuccia.</li><li>4. Se il problema persiste, accedere a <a href="http://support.hp.com">support.hp.com</a>.</li></ol>

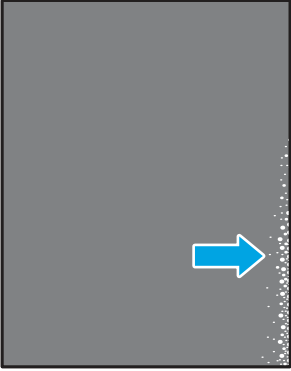
**Tabella 9-7** Pagina vuota - Nessuna stampa

Esempio	Descrizione	Possibili soluzioni
	La pagina è completamente vuota e non contiene alcun contenuto stampato.	<ol style="list-style-type: none"><li data-bbox="1082 285 1461 338">1. Accertarsi che le cartucce siano originali HP.</li><li data-bbox="1082 359 1461 411">2. Verificare che la cartuccia sia installata correttamente.</li><li data-bbox="1082 432 1461 485">3. Stampare con una cartuccia diversa.</li><li data-bbox="1082 506 1461 663">4. Controllare il tipo di carta nel vassoio della carta e regolare le impostazioni corrispondenti della stampante. Se necessario, selezionare un tipo di carta più leggero.</li><li data-bbox="1082 684 1461 737">5. Se il problema persiste, accedere a <a href="http://support.hp.com">support.hp.com</a>.</li></ol>


**Tabella 9-8** Difetti di fissaggio/del fusore

Esempio	Descrizione	Possibili soluzioni
	Ombreggiature leggere od offset dell'immagine si ripetono per tutta la pagina. L'immagine ripetuta potrebbe sbiadirsi ad ogni ripetizione.	<ol style="list-style-type: none"><li data-bbox="1082 940 1461 972">1. Ristampare il documento.</li><li data-bbox="1082 993 1461 1150">2. Controllare il tipo di carta nel vassoio della carta e regolare le impostazioni corrispondenti della stampante. Se necessario, selezionare un tipo di carta più leggero.</li><li data-bbox="1082 1171 1461 1220">3. Se il problema persiste, accedere a <a href="http://support.hp.com">support.hp.com</a>.</li></ol>


**Tabella 9-8 Difetti di fissaggio/del fusore (continuazione)**

Esempio	Descrizione	Possibili soluzioni
	<p>Il toner viene via da entrambi i bordi della pagina. Questo difetto è più comune sui bordi dei documenti ad elevata copertura e sui tipi di supporti leggeri, ma può verificarsi in qualsiasi punto della pagina.</p>	<ol style="list-style-type: none"> <li>1. Ristampare il documento.</li> <li>2. Controllare il tipo di carta nel vassoio della carta e regolare le impostazioni corrispondenti della stampante. Se necessario, provare ad utilizzare un tipo di carta più pesante.</li> <li>3. <b>Solo modelli enterprise:</b> dal pannello di controllo della stampante, accedere al menu <a href="#">Da bordo a bordo</a>, quindi selezionare <a href="#">Normale</a>. Ristampare il documento.</li> <li>4. <b>Solo modelli enterprise:</b> dal pannello di controllo della stampante, selezionare <a href="#">Includi autom. margini</a> e ristampare il documento.</li> <li>5. Se il problema persiste, accedere a <a href="http://support.hp.com">support.hp.com</a>.</li> </ol>

**Tabella 9-9 Sfondo grigio o stampa scura**

Esempio	Descrizione	Possibili soluzioni
	<p>L'immagine o il testo sono più scuri del previsto e/o lo sfondo è grigio.</p>	<ol style="list-style-type: none"> <li>1. Verificare che la carta nei vassoi non sia già stata utilizzata nella stampante.</li> <li>2. Utilizzare un tipo di carta diverso.</li> <li>3. Ristampare il documento.</li> <li>4. <b>Solo modelli mono:</b> dalla schermata iniziale del pannello di controllo della stampante, andare al menu <a href="#">Regola densità del toner</a>, quindi regolare la densità del toner su un livello inferiore.</li> <li>5. Verificare che la stampante rientri nell'intervallo di umidità e temperatura di esercizio supportato.</li> <li>6. Sostituire la cartuccia.</li> <li>7. Se il problema persiste, accedere a <a href="http://support.hp.com">support.hp.com</a>.</li> </ol>

**Tabella 9-10 Difetti di posizionamento dell'immagine**

Esempio	Descrizione	Possibili soluzioni
	<p>L'immagine non è centrata o la pagina è inclinata. Il difetto si verifica quando la carta non è posizionata correttamente poiché viene prelevata dal vassoio e si sposta attraverso il percorso carta.</p>	<ol style="list-style-type: none"> <li>1. Ristampare il documento.</li> <li>2. Rimuovere la carta e ricaricare il vassoio. Verificare che i bordi della carta siano pareggiati su tutti i lati.</li> <li>3. Verificare che la parte superiore della risma si trovi sotto l'indicatore di vassoio pieno. Non riempire eccessivamente il vassoio.</li> <li>4. Verificare che le guide della carta siano regolate per il formato carta corretto. Non stringere troppo le guide della carta attorno alla risma. Regolarle in base alle tacche o alle indicazioni nel vassoio.</li> <li>5. Se il problema persiste, accedere a <a href="http://support.hp.com">support.hp.com</a>.</li> </ol>

**Tabella 9-11 Stampa chiara**


Esempio	Descrizione	Possibili soluzioni
	<p>Il contenuto stampato è chiaro o sbiadito su tutta la pagina.</p>	<ol style="list-style-type: none"> <li>1. Ristampare il documento.</li> <li>2. Rimuovere la cartuccia, quindi scuoterla per ridistribuire il toner. Reinserire le cartucce di toner nella stampante e chiudere il coperchio. Per una rappresentazione grafica di questa procedura, vedere <i>Sostituire le cartucce di toner</i>.</li> <li>3. <b>Solo modelli mono:</b> accertarsi che l'impostazione EconoMode sia disattivata nel pannello di controllo della stampante e nel driver di stampa.</li> <li>4. Verificare che la cartuccia sia installata correttamente.</li> <li>5. Stampare una pagina sullo stato dei materiali di consumo e verificare la durata e l'uso della cartuccia.</li> <li>6. Sostituire la cartuccia.</li> <li>7. Se il problema persiste, accedere a <a href="http://support.hp.com">support.hp.com</a>.</li> </ol>

Tabella 9-12 Difetti di stampa


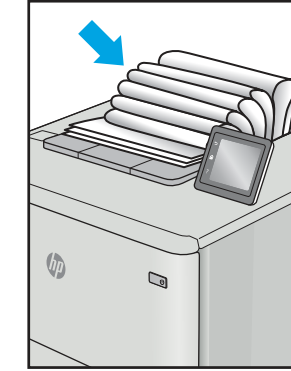
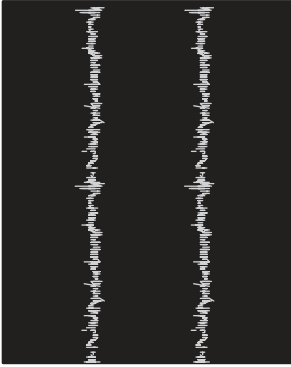
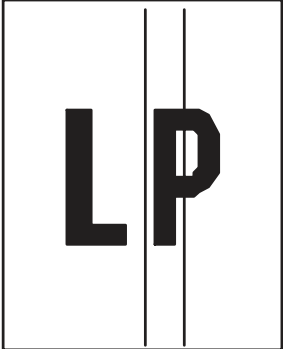
Esempio	Descrizione	Possibili soluzioni
	<p>Le pagine stampate sono arricciate ai bordi. Il bordo arricciato può riguardare il lato corto o lungo della carta. Sono possibili due tipi di arricciatura:</p> <ul style="list-style-type: none"> <li>• <b>Arricciatura positiva:</b> la carta è arricciata verso il lato stampato. Il difetto si verifica in ambienti asciutti o quando si stampano pagine ad alta copertura.</li> <li>• <b>Arricciatura negativa:</b> la carta non è arricciata dal lato stampato. Il difetto si verifica in ambienti con alta umidità o quando si stampano pagine con copertura minima.</li> </ul>	<ol style="list-style-type: none"> <li>1. Ristampare il documento.</li> <li>2. <b>Arricciatura positiva:</b> sul pannello di controllo della stampante, selezionare un tipo di carta più pesante. Il tipo di carta più pesante consente di creare una temperatura più elevata per la stampa.</li> <li><b>Arricciatura negativa:</b> sul pannello di controllo della stampante, selezionare un tipo di carta più leggero. Il tipo di carta più leggero crea una temperatura inferiore per la stampa. Provare a conservare la carta in un ambiente asciutto prima di utilizzarla oppure utilizzare carta di una risma appena aperta.</li> <li>3. Stampa in modalità fronte/retro.</li> <li>4. Se il problema persiste, accedere a <a href="http://support.hp.com">support.hp.com</a>.</li> </ol>
	<p>La carta non forma una pila ordinata nel vassoio di uscita. La pila potrebbe essere irregolare, disallineata o le pagine potrebbero essere fuoriuscite dal vassoio e scivolate sul pavimento. Una delle seguenti condizioni può causare questo difetto:</p> <ul style="list-style-type: none"> <li>• Elevato arricciamento della carta</li> <li>• La carta nel vassoio è stropicciata o deformata</li> <li>• La carta è di tipo non standard, ad esempio buste</li> <li>• Il vassoio di alimentazione è troppo pieno</li> </ul>	<ol style="list-style-type: none"> <li>1. Ristampare il documento.</li> <li>2. Aprire l'estensione dello scomparto di uscita.</li> <li>3. Se il difetto è causato dall'estremo arricciamento della carta, attenersi alla procedura di risoluzione dei problemi di arricciamento in uscita.</li> <li>4. Utilizzare un tipo di carta diverso.</li> <li>5. Utilizzare carta appena aperta.</li> <li>6. Rimuovere la carta dal vassoio di uscita prima che il vassoio risulti troppo pieno.</li> <li>7. Se il problema persiste, accedere a <a href="http://support.hp.com">support.hp.com</a>.</li> </ol>

Tabella 9-13 Striature

Esempio	Descrizione	Possibili soluzioni
	Striature verticali chiare che generalmente ricoprono tutta la lunghezza della pagina. Il difetto si presenta solo nelle aree di riempimento, non nel testo o nelle sezioni prive di contenuto stampato.	<ol style="list-style-type: none"><li>1. Ristampare il documento.</li><li>2. Rimuovere la cartuccia, quindi scuoterla per ridistribuire il toner. Reinserrire le cartucce di toner nella stampante e chiudere il coperchio. Per una rappresentazione grafica di questa procedura, vedere <i>Sostituire le cartucce di toner</i>.</li><li>3. Se il problema persiste, accedere a <a href="http://support.hp.com">support.hp.com</a>.</li></ol> <p><b>NOTA:</b> Se l'ambiente di stampa non rientra nell'intervallo specificato per temperatura o umidità, possono verificarsi striature verticali sia chiare che scure. Fare riferimento alle specifiche ambientali della stampante per i livelli di temperatura e umidità consentiti.</p>
	Righe scure verticali che si ripetono per tutta la lunghezza della pagina. Il difetto potrebbe verificarsi in un punto qualsiasi della pagina, nelle aree di riempimento o nelle sezioni prive di contenuti stampati.	<ol style="list-style-type: none"><li>1. Ristampare il documento.</li><li>2. Rimuovere la cartuccia, quindi scuoterla per ridistribuire il toner. Reinserrire le cartucce di toner nella stampante e chiudere il coperchio. Per una rappresentazione grafica di questa procedura, vedere <i>Sostituire le cartucce di toner</i>.</li><li>3. Stampa di una pagina di pulizia.</li><li>4. Controllare il livello di toner nella cartuccia.</li><li>5. Se il problema persiste, accedere a <a href="http://support.hp.com">support.hp.com</a>.</li></ol>

## Miglioramento della qualità di copia e scansione

Informazioni su come migliorare la qualità delle copie e le immagini acquisite e su come pulire correttamente il vetro dello scanner.

### Introduzione

Se il prodotto presenta dei problemi relativi alla qualità dell'immagine, tentare di risolvere il problema adottando la seguente procedura nello stesso ordine in cui viene presentata.

Eeguire queste semplici operazioni:

- Utilizzare lo scanner piano piuttosto che l'alimentatore documenti.
- Utilizzare originali di qualità.



- Quando si utilizza l'alimentatore documenti, caricare correttamente il documento originale nell'alimentatore, utilizzando le guide della carta per evitare immagini inclinate o poco nitide.

Se il problema persiste, tentare con le seguenti soluzioni. Se il problema non viene risolto, consultare la sezione "Migliorare la qualità di stampa" per ulteriori soluzioni.

## Controllo della presenza di polvere e sbavature sul vetro dello scanner

Con il passare del tempo, è possibile che sul vetro dello scanner e sul rivestimento bianco di plastica si depositino dei granelli di sporcizia che possono influire sulle prestazioni. Per pulire lo scanner, attenersi alla procedura illustrata di seguito.

1. Premere il pulsante di accensione per spegnere la stampante, quindi scollegare il cavo di alimentazione dalla presa elettrica.
2. Aprire il coperchio dello scanner.
3. Pulire il vetro dello scanner e il pannello bianco in plastica sotto il coperchio dello scanner con un panno morbido o una spugna inumidita con un detergente per vetri non abrasivo.

---


**⚠ ATTENZIONE:** non utilizzare abrasivi, acetone, benzene, ammoniaca, alcol etilico o tetracloruro di carbonio sulla stampante per non danneggiarla. Non versare prodotti liquidi direttamente sul vetro o il ripiano, poiché potrebbero gocciolare e danneggiare la stampante.

---

4. Asciugare il vetro e le parti di plastica con un panno di pelle di daino o una spugna in cellulosa per evitare macchie.
5. Collegare il cavo di alimentazione a una presa, quindi premere il pulsante di accensione per accendere la stampante.


## Controllo delle impostazioni della carta


Attenersi alla seguente procedura per controllare le impostazioni della carta dal pannello di controllo della stampante.

1. Dalla schermata iniziale del pannello di controllo della stampante, scorrere la linguetta dall'alto verso il basso della schermata per aprire il dashboard, quindi toccare l'icona **Configura** .
2. Scorrere e toccare **Imposta carta**, quindi toccare il nome del vassoio dal quale si stampa.
3. Toccare **Formato carta**, quindi l'opzione del formato di carta corrispondente a quello nel vassoio.
4. Toccare **Tipo di carta**, quindi l'opzione del tipo di carta corrispondente a quello nel vassoio.

## Verifica delle impostazioni di regolazione dell'immagine


Per migliorare la qualità della copia, regolare le impostazioni relative all'immagine mediante il pannello di controllo della stampante.

1. Nella schermata iniziale del pannello di controllo della stampante, toccare l'icona **Copia**.
2. Toccare l'icona **Documento** o **Scheda ID**.
3. Toccare l'icona **Impostazioni** , quindi scorrere e toccare le seguenti voci di menu per regolare le impostazioni:
  - **Qualità:** Scegliere la qualità di stampa per l'immagine.

- **Più chiaro/più scuro** Consente di controllare l'impostazione Luminosità/contrasto.
  - **Miglioramenti**: Scegliere un'opzione di miglioramento dell'immagine.
  - **Margine di rilegatura**: Attivare o disattivare l'impostazione per il margine di rilegatura.
4. Toccare il pulsante Indietro,  per tornare al menu di copia principale, quindi toccare **Copia** per avviare la copia.

## Ottimizzazione per testo o immagini

Per ottimizzare la scansione o la copia per testo o immagini, attenersi alla procedura di seguito.

1. Nella schermata iniziale del pannello di controllo della stampante, toccare l'icona **Copia**.
2. Toccare l'icona **Documento** o **Scheda ID**.
3. Toccare l'icona Impostazioni , quindi scorrere e toccare **Ottimizzazioni**.
4. Toccare una delle seguenti opzioni a seconda del tipo di documento da copiare:
  - **Nessuna**: utilizzare questa impostazione quando la qualità della copia non è importante. Questa opzione rappresenta l'impostazione predefinita.
  - **Testo**: utilizzare questa impostazione per documenti contenenti principalmente testo.
  - **Foto**: Utilizzare questa impostazione per foto o documenti contenenti principalmente immagini.
  - **Misto**: utilizzare questa impostazione per documenti contenenti un insieme di testo e grafici.

## Verifica delle risoluzione dello scanner e delle impostazioni del colore sul computer

Se il risultato della stampa di un'immagine sottoposta a scansione non è soddisfacente, è possibile che la risoluzione e il colore impostati nel software dello scanner non siano adeguati alle necessità. La risoluzione e il colore influiscono sulle seguenti caratteristiche delle immagini acquisite:

- Chiarezza dell'immagine
- Trama delle gradazioni (liscia o ruvida)
- Tempo di scansione
- Dimensione del file

La risoluzione della scansione si misura in pixel per pollice (ppi).



**NOTA:** i livelli di scansione ppi non sono intercambiabili con i livelli di stampa dpi (punti per pollice).

Il colore, la scala di grigi e il bianco e nero definiscono il numero di colori possibili. È possibile regolare la risoluzione hardware dello scanner fino a un massimo di 1200 ppi.


La tabella con le linee guida per colore e risoluzione elenca semplici suggerimenti da adottare per le proprie esigenze di scansione.



**NOTA:** impostando risoluzione e colore su valori superiori si generano file di grandi dimensioni che richiedono molto spazio sul disco rallentando il processo di scansione. Prima di impostare la risoluzione e il colore, stabilire in che modo si intende utilizzare l'immagine acquisita.

## Linee guida di risoluzione e colore

La tabella riportata di seguito indica le impostazioni di risoluzione e colore consigliate per i diversi processi di scansione.

 **NOTA:** il valore predefinito per la risoluzione è 200 ppi.

**Tabella 9-14** Linee guida di risoluzione e colore

Uso	Risoluzione consigliata	Impostazioni di colore consigliate
Fax	150 ppi	<ul style="list-style-type: none"><li>• Bianco e nero</li></ul>
E-mail	150 ppi	<ul style="list-style-type: none"><li>• Bianco e nero, se l'immagine non richiede una gradazione uniforme</li><li>• Scala di grigi, se l'immagine richiede una gradazione uniforme</li><li>• Colore, se l'immagine è a colori</li></ul>
Modifica testo	300 ppi	<ul style="list-style-type: none"><li>• Bianco e nero</li></ul>
Stampa (immagini o testo)	600 ppi per immagini complesse o se si desidera ingrandire significativamente il documento	<ul style="list-style-type: none"><li>• Bianco e nero per testi e disegni al tratto</li><li>• Scala di grigi per immagini e foto con aree ombreggiate o colorate</li></ul>
	300 ppi per testo e immagini normali	<ul style="list-style-type: none"><li>• Colore, se l'immagine è a colori</li></ul>
	150 ppi per foto	
Visualizzazione sullo schermo	75 ppi	<ul style="list-style-type: none"><li>• Bianco e nero per testo</li><li>• Scala di grigi per foto e immagini</li><li>• Colore, se l'immagine è a colori</li></ul>

## Colore

Durante la scansione, è possibile impostare i valori del colore nel modo seguente.

**Tabella 9-15** Impostazioni dei colori

Impostazione	Uso consigliato
Colore	Utilizzare l'impostazione per foto a colori ad elevata di qualità o documenti in cui il colore è rilevante.
Bianco e nero	Utilizzare l'impostazione per i documenti di testo.
Scala di grigi	Utilizzare questa impostazione quando le dimensioni dei file sono troppo grandi o quando si desidera eseguire la scansione di un documento o di una foto in modo rapido.

## Copia da bordo a bordo

Il prodotto non è in grado di eseguire la stampa da bordo a bordo. È presente un margine non stampabile di 4 mm intorno alla pagina.

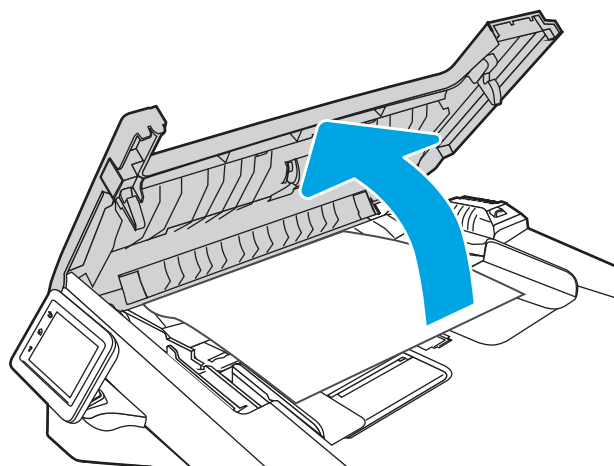
Considerazioni sulla stampa o la scansione di documenti con bordi tagliati:

- Quando il formato dell'originale è più piccolo del formato della copia di output, spostare l'originale di 4 mm rispetto all'angolo indicato dall'icona sullo scanner. Eseguire una nuova copia o una scansione in questa posizione.
- Se l'originale ha le stesse dimensioni della stampa desiderata, utilizzare la funzione **Riduci/Ingrandisci** per ridurre l'immagine in modo che la copia non venga ritagliata.

## Pulizia dei rulli di prelievo e del tampone di separazione dell'alimentatore documenti

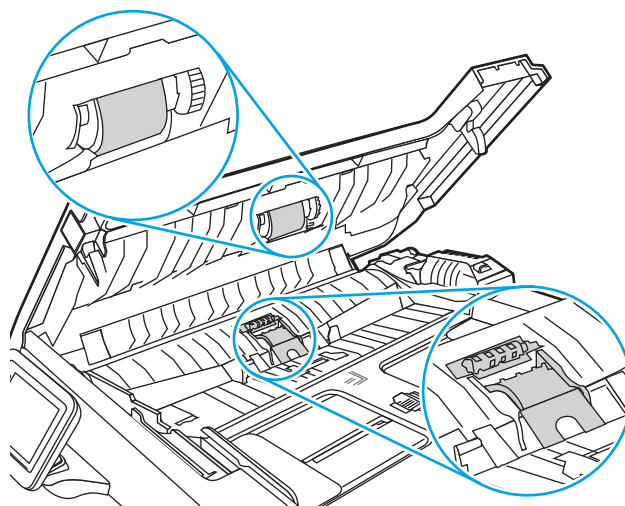
Se nell'alimentatore di documenti si verificano problemi di gestione della carta (ad esempio inceppamenti o l'inserimento di più pagine) pulire i rulli e il tampone di separazione dell'alimentatore di documenti.

1. Aprire il coperchio dell'alimentatore documenti.

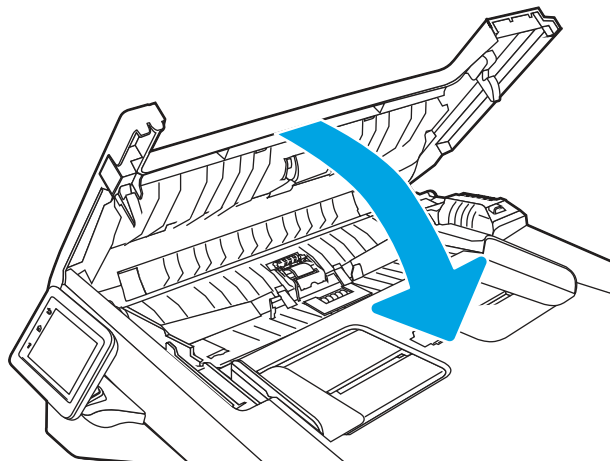


2. Utilizzare un panno liscio e umido per pulire i rulli di prelievo e il tampone di separazione.

**⚠ ATTENZIONE:** non utilizzare abrasivi, acetone, benzene, ammoniaca, alcol etilico o tetracloruro di carbonio sulla stampante per non danneggiarla. Non versare prodotti liquidi direttamente sul vetro o il ripiano, poiché potrebbero gocciolare e danneggiare la stampante.



3. Chiudere il coperchio dell'alimentatore documenti.



## Miglioramento della qualità di fax

Rivedere le seguenti informazioni per migliorare la qualità dell'immagine dei fax.

### Introduzione

Se il prodotto presenta dei problemi relativi alla qualità dell'immagine, tentare di risolvere il problema adottando la seguente procedura nello stesso ordine in cui viene presentata.

Eseguire queste semplici operazioni:

- Utilizzare lo scanner piano piuttosto che l'alimentatore documenti.
- Utilizzare originali di qualità.
- Quando si utilizza l'alimentatore documenti, caricare correttamente il documento originale nell'alimentatore, utilizzando le guide della carta per evitare immagini inclinate o poco nitide.

Se il problema persiste, tentare con le seguenti soluzioni. Se il problema non viene risolto, consultare la sezione "Migliorare la qualità di stampa" per ulteriori soluzioni.

### Controllo della presenza di polvere e sbavature sul vetro dello scanner

Con il passare del tempo, è possibile che sul vetro dello scanner e sul rivestimento bianco di plastica si depositino dei granelli di sporcizia che possono influire sulle prestazioni. Per pulire lo scanner, attenersi alla procedura illustrata di seguito.

1. Premere il pulsante di accensione per spegnere la stampante, quindi scollegare il cavo di alimentazione dalla presa elettrica.
2. Aprire il coperchio dello scanner.


3. Pulire il vetro dello scanner e il pannello bianco in plastica sotto il coperchio dello scanner con un panno morbido o una spugna inumidita con un detergente per vetri non abrasivo.

**⚠ ATTENZIONE:** non utilizzare abrasivi, acetone, benzene, ammoniaca, alcol etilico o tetracloruro di carbonio sulla stampante per non danneggiarla. Non versare prodotti liquidi direttamente sul vetro o il ripiano, poiché potrebbero gocciolare e danneggiare la stampante.

4. Asciugare il vetro e le parti di plastica con un panno di pelle di daino o una spugna in cellulosa per evitare macchie.
5. Collegare il cavo di alimentazione a una presa, quindi premere il pulsante di accensione per accendere la stampante.

## Controllo delle impostazioni di risoluzione di invio del fax

Se non è possibile inviare un fax perché l'apparecchio fax del destinatario non risponde o risulta occupato, la stampante rifeleziona il numero in base alle opzioni di rifelezionamento se occupato, rifelezionamento su mancata risposta e rifelezionamento su errore di comunicazione.

1. Nella schermata iniziale del pannello di controllo della stampante, scorrere a destra e toccare l'icona **Fax**.
2. Toccare **Invia ora**, quindi toccare l'icona Impostazioni .
3. Toccare **Risoluzione**, quindi toccare l'impostazione desiderata.

Provare l'impostazione di risoluzione **Standard** se il fax non viene inviato con una risoluzione maggiore.

## Controllo dell'impostazione Modalità correzione errori

In genere, la stampante controlla i segnali della linea telefonica durante l'invio o la ricezione di un fax. Se viene rilevato un errore durante la trasmissione ed è **Attiva** l'impostazione Modalità correzione errori, la stampante può richiedere il rinvio di una parte del fax. L'impostazione predefinita per la correzione degli errori è **On**.

Disattivare la correzione degli errori solo in caso di problemi di invio o ricezione di fax e se si è disposti ad accettare errori di trasmissione. La disattivazione dell'impostazione potrebbe essere utile quando si tenta di inviare un fax all'estero o si riceve un fax dall'estero oppure se si utilizza un collegamento telefonico satellitare.

1. Nella schermata iniziale del pannello di controllo della stampante, scorrere a destra, quindi toccare l'icona **Fax**.
2. Scorrere a destra e toccare l'icona **Configura**.
3. Toccare **Preferenze**.
4. Scorrere fino a **Modalità correzione errori**, quindi toccare il pulsante per attivare e disattivare l'impostazione.

## Invio a un fax diverso

Provare a inviare il fax a un altro apparecchio fax. Se la qualità del fax risulta migliore, il problema è legato alle impostazioni iniziali dell'apparecchio fax del destinatario o allo stato dei materiali di consumo.

## Verifica dell'apparecchiatura fax del mittente

Chiedere al mittente di provare a inviare il fax a un apparecchio fax differente. Se la qualità del fax risulta migliore, il problema è legato all'apparecchio fax del mittente. Se non è disponibile un altro apparecchio fax, chiedere al mittente di apportare le seguenti modifiche:

- Accertarsi che il documento originale sia su carta bianca (non colorata).
- Aumentare le impostazioni di risoluzione fax, livello di qualità o contrasto.
- Se possibile, inviare il fax da un programma software del computer.

## Risoluzione dei problemi di rete cablata

Controllare le seguenti informazioni per risolvere i problemi di rete cablata.

### Introduzione

Alcuni tipi di problemi possono indicare un problema di comunicazione di rete. Questi problemi includono:

### Problemi di collegamento

Controllare le connessioni dei cavi.

1. Verificare che la stampante sia collegata alla porta di rete corretta tramite un cavo della lunghezza corretta.
2. Verificare che i collegamenti via cavo siano protetti.
3. Controllare i collegamenti alla porta di rete nella parte posteriore della stampante; verificare che la spia di attività gialla lampeggi indicando traffico di rete e che quella verde sullo stato del collegamento sia accesa indicando un collegamento di rete.
4. Se il problema persiste, utilizzare un altro cavo o un'altra porta sull'hub.

### Il computer utilizza un indirizzo IP errato per la stampante

Se il computer utilizza l'indirizzo IP errato per la stampante, provare con le soluzioni di seguito.

1. Aprire le proprietà della stampante e fare clic sulla scheda **Porte**. Verificare che sia stato selezionato l'indirizzo IP della stampante corretto. L'indirizzo IP della stampante viene riportato nella pagina di configurazione della stampante.
2. Se la stampante è stata installata tramite la porta TCP/IP standard di HP, selezionare la casella di controllo **Stampa sempre con questa stampante, anche se viene modificato il relativo indirizzo IP**.
3. Se la stampante è stata installata mediante una porta TCP/IP standard di Microsoft, utilizzare il nome host invece dell'indirizzo IP.
4. Se l'indirizzo IP è corretto, eliminare la stampante e aggiungerla di nuovo.

### Il computer non è in grado di comunicare con la stampante

Verificare che la stampante comunichi con la rete e il computer.

1. Verificare la comunicazione di rete eseguendo il ping della rete.

- a. Aprire un prompt di riga di comando sul computer.
    - In Windows, fare clic su **Start, Esegui**, digitare `cmd`, quindi premere **Invio**.
    - Per macOS, accedere ad **Applicazioni, Utilità** e aprire **Terminale**.
  - b. Digitare `ping` seguito dall'indirizzo IP della stampante.
  - c. Se nella finestra vengono visualizzati i tempi di round-trip (andata e ritorno), la rete funziona.
2. Se il comando ping ha esito negativo, verificare che gli hub di rete siano attivi e che le impostazioni di rete, la stampante e il computer siano configurati per la stessa rete (nota anche come sottorete).
  3. Se la rete funziona, accertarsi che il computer utilizzi l'indirizzo IP corretto per la stampante.
    - a. Aprire le proprietà della stampante e fare clic sulla scheda **Porte**. Verificare che sia stato selezionato l'indirizzo IP della stampante corretto. L'indirizzo IP della stampante viene riportato nella pagina di configurazione della stampante.
    - b. Se la stampante è stata installata tramite la porta TCP/IP standard di HP, selezionare la casella **Stampa sempre con questa stampante, anche se viene modificato il relativo indirizzo IP**.
    - c. Se la stampante è stata installata mediante una porta TCP/IP standard di Microsoft, utilizzare il nome host della stampante invece dell'indirizzo IP.
    - d. Se l'indirizzo IP è corretto, eliminare la stampante e aggiungerla di nuovo.

## La stampante utilizza un collegamento errato e impostazioni duplex non corrette per la rete

HP consiglia di lasciare questa opzione in modalità automatica (impostazione predefinita). Se si modificano queste impostazioni, è necessario modificarle anche per la rete.

## Nuovi programmi software potrebbero provocare problemi di compatibilità

Verificare che tutti i nuovi programmi software siano installati correttamente e che utilizzino il driver di stampa corretto.

## Il computer o la workstation potrebbe non essere impostata correttamente

Un computer non configurato correttamente può causare problemi con la stampa.

1. Controllare i driver di rete, i driver di stampa e le impostazioni di reindirizzamento di rete.
2. Verificare che il sistema operativo sia configurato correttamente.

## La stampante è disattivata o altre impostazioni di rete non sono corrette

Controllare le impostazioni della rete.

1. Esaminare le pagine di configurazione/rete della stampante per controllare lo stato delle impostazioni di rete e dei protocolli.
2. Riconfigurare le impostazioni di rete se necessario.



# Risoluzione dei problemi di rete wireless

Per risolvere i problemi di rete, provare queste operazioni nell'ordine suggerito.

## Introduzione

Utilizzare le informazioni relative alla risoluzione dei problemi per risolvere eventuali problemi.



---

**NOTA:** per verificare se la stampa Wi-Fi Direct è abilitata nella stampante, stampare una pagina di configurazione dal pannello di controllo della stampante

---

## Lista di controllo per la connettività wireless

Rivedere le seguenti informazioni per verificare la connettività wireless.

- Verificare che il cavo di rete non sia collegato.
- Verificare che la stampante e il router wireless siano accesi e alimentati. Verificare inoltre che il segnale radio wireless della stampante sia attivo.
- Verificare che l'SSID (Service Set Identifier) sia corretto. Stampare una pagina di configurazione per determinare l'SSID. Se non si è certi che l'SSID sia corretto, eseguire nuovamente la configurazione per la rete wireless.
- Con le reti protette, verificare che le informazioni relative alla sicurezza siano corrette. Se tali informazioni sono errate, eseguire nuovamente la configurazione per la rete wireless.
- Se la rete wireless funziona correttamente, accedere a tale rete mediante altri computer. Se la rete dispone di un accesso Internet, effettuare una connessione a Internet in modalità wireless.
- Verificare che il metodo di crittografia (AES o TKIP) sia lo stesso per la stampante e per il punto di accesso wireless (sulle reti che utilizzano la sicurezza WPA).
- Verificare che la stampante si trovi nel campo della rete wireless. Per la maggior parte delle reti, la stampante deve trovarsi entro 30 m dal punto di accesso wireless (router wireless).
- Verificare che nessun ostacolo blocchi il segnale wireless. Rimuovere eventuali oggetti metallici di grandi dimensioni tra il punto di accesso e la stampante. Accertarsi che pali, pareti o colonne di supporto contenenti metallo o cemento non separino la stampante dal punto di accesso wireless.
- Verificare che la stampante sia posizionata lontano da dispositivi elettronici che possano interferire con il segnale wireless. Molti dispositivi possono interferire con il segnale wireless, inclusi motori, telefoni cordless, telecamere per sistemi di sicurezza, altre reti wireless e alcuni dispositivi Bluetooth.
- Verificare che il driver di stampa sia installato sul computer.
- Verificare che sia stata selezionata la porta della stampante corretta.
- Verificare che il computer e la stampante siano collegati alla stessa rete wireless.
- Per macOS, verificare che il router wireless supporti Bonjour.

## La stampante non stampa dopo che è stata eseguita la configurazione della rete wireless

Se la stampante non stampa dopo la configurazione della rete wireless, provare con le soluzioni di seguito.

1. Assicurarsi che la stampante sia accesa e che si trovi nello stato Pronta.
2. Disattivare eventuali firewall di terze parti presenti sul computer.
3. Verificare che la rete wireless funzioni correttamente.
4. Accertarsi che il computer funzioni correttamente. Se necessario, riavviare il computer.
5. Verificare che sia possibile aprire il server Web HP incorporato della stampante da un computer di rete.

## La stampante non stampa e sul computer è installato un firewall di terze parti

Se la stampante non stampa e sul computer è installato un firewall di terze parti, provare con le soluzioni di seguito.

1. Aggiornare il firewall con gli aggiornamenti più recenti forniti dal produttore.
2. Se i programmi richiedono un accesso firewall durante l'installazione del prodotto o l'esecuzione di una stampa, accertarsi che i programmi siano autorizzati per l'esecuzione.
3. Disattivare temporaneamente il firewall e installare la stampante wireless sul computer. Attivare il firewall dopo aver completato l'installazione wireless.

## La connessione wireless non funziona dopo aver spostato il router wireless o la stampante

Se la connessione wireless non funziona dopo aver spostato la stampante o il router wireless, provare con le soluzioni di seguito.

1. Verificare che il router o la stampante siano connessi alla stessa rete del computer.
2. Stampare una pagina di configurazione.
3. Confrontare l'SSID (Service Set Identifier) della pagina di configurazione con quello della configurazione della stampante per il computer.
4. Se i numeri non sono uguali, le periferiche non sono connesse alla stessa rete. Eseguire nuovamente la configurazione wireless per la stampante.

## Impossibile collegare più computer alla stampante wireless

Se non è possibile collegare altri computer alla stampante wireless, provare con le soluzioni di seguito.

1. Verificare che gli altri computer rientrino nella portata della rete wireless e che non vi siano ostacoli a bloccare il segnale. Per la maggior parte delle reti, la portata del segnale wireless è di 30 m dal punto di accesso wireless.
2. Assicurarsi che la stampante sia accesa e che si trovi nello stato Pronta.
3. Accertarsi che non vi siano più di 5 utenti Wi-Fi Direct simultanei.

4. Disattivare eventuali firewall di terze parti presenti sul computer.
5. Verificare che la rete wireless funzioni correttamente.
6. Accertarsi che il computer funzioni correttamente. Se necessario, riavviare il computer.

## La stampante wireless perde la comunicazione quando è collegata a una VPN

In genere, non è possibile collegarsi a una VPN e ad altre reti contemporaneamente.

## La rete non viene visualizzata nell'elenco delle reti wireless

Se la rete non viene visualizzata nell'elenco delle reti wireless, provare con le soluzioni di seguito.

- Verificare che il router wireless sia acceso e alimentato.
- La rete potrebbe essere nascosta. È comunque possibile connettersi a una rete nascosta.


## La rete wireless non funziona

Se la rete wireless non funziona, provare con le soluzioni di seguito.

1. Verificare che il cavo di rete non sia collegato.
2. Per verificare se la rete ha perso la comunicazione, collegare ad essa altre periferiche.
3. Verificare la comunicazione di rete eseguendo il ping della rete.
  - a. Aprire un prompt di riga di comando sul computer.
    - In Windows, fare clic su **Start, Esegui**, digitare `cmd`, quindi premere **Invio**.
    - Per macOS, accedere ad **Applicazioni, Utilità** e aprire **Terminale**.
  - b. Digitare `ping` seguito dall'indirizzo IP del router.
  - c. Se nella finestra vengono visualizzati i tempi di round-trip (andata e ritorno), la rete funziona.
4. Verificare che il router o la stampante siano connessi alla stessa rete del computer.
  - a. Stampare una pagina di configurazione.
  - b. Confrontare l'SSID (Service Set Identifier) del rapporto di configurazione con quello della configurazione della stampante per il computer.
  - c. Se i numeri non sono uguali, le periferiche non sono connesse alla stessa rete. Eseguire nuovamente la configurazione wireless per la stampante.

## Esecuzione di un test diagnostico della rete wireless

Dal pannello di controllo della stampante, è possibile eseguire un test diagnostico che fornisce informazioni sulle impostazioni di rete wireless del prodotto.

1. Dalla schermata iniziale del pannello di controllo della stampante, scorrere la linguetta dall'alto verso il basso della schermata per aprire il dashboard, quindi toccare l'icona Configura .
2. Scorrere fino a individuare l'opzione **Rapporti** e toccarla.

3. Scorrere fino a individuare l'opzione [Rapporto test wireless](#) e toccarla.

La stampante stampa una pagina di prova con i risultati del test.

## Riduzione delle interferenze su una rete wireless

I seguenti suggerimenti consentono di ridurre le interferenze in una rete wireless:

- Tenere i dispositivi wireless lontani da grandi oggetti metallici, ad esempio armadietti, e altri dispositivi elettromagnetici, ad esempio forni a microonde e telefoni cordless. Questi oggetti possono interrompere il segnale radio.
- Tenere i dispositivi wireless lontani da grandi strutture in muratura e altri edifici. Questi oggetti possono assorbire le onde radio e ridurre la potenza del segnale.
- Posizionare il router wireless in una posizione centrale e visibile dalle stampanti wireless della rete.

## Risoluzione dei problemi fax

Utilizzare le seguenti informazioni per risolvere i problemi relativi ai fax.


### Introduzione

Utilizzare le informazioni contenute nella risoluzione dei problemi relativi al fax per risolvere eventuali problemi.

### Elenco di controllo per la risoluzione dei problemi relativi al fax

Dopo aver eseguito le azioni consigliate, ritentare l'invio del fax per verificare se il problema è stato risolto.

Per ottenere risultati ottimali durante la risoluzione dei problemi del fax, accertarsi che la stampante sia collegata direttamente alla porta telefonica sulla parete. Scollegare tutti gli altri dispositivi collegati alla stampante.

1. Accertarsi che il cavo telefonico sia collegato alla porta corretta sul retro della stampante.
2. Verificare il funzionamento della linea telefonica utilizzando il test del fax:
  - a. Dalla schermata iniziale del pannello di controllo della stampante, scorrere la linguetta dall'alto verso il basso della schermata per aprire il dashboard, quindi toccare l'icona Configura .
  - b. Scorrere e aprire i seguenti menu:
    - i. [Configurazione fax](#)
    - ii. [Strumenti](#)
    - iii. [Esegui test fax](#)

Viene stampato un rapporto del test del fax.

Il rapporto contiene i seguenti possibili risultati:

- **Superato:** il rapporto contiene tutte le impostazioni fax correnti per la revisione.

- **Non riuscito:** Il rapporto indica la natura dell'errore e contiene suggerimenti su come risolverlo.

3. Verificare che la versione del firmware della stampante sia quella corrente:



**NOTA:** Per determinare la versione corrente del firmware della stampante, stampare un Rapporto sullo stato della stampante dal Pannello di controllo della stampante e cercare in esso il codice della data del firmware. Visitare, poi, la pagina di supporto dei prodotti HP (utilizzando la procedura riportata di seguito) e confrontare il codice della data del firmware con la versione più recente disponibile per il firmware da HP. Se è disponibile una versione più recente, attenersi alla seguente procedura per aggiornare il firmware della stampante.

- a. Visitare il sito [www.hp.com/go/support](http://www.hp.com/go/support), fare clic sul collegamento **Driver e software**, digitare il nome della stampante nel campo di ricerca, premere il pulsante **INVIO**, quindi selezionare la stampante dall'elenco dei risultati della ricerca.
- b. Selezionare il sistema operativo.
- c. Nella sezione **Firmware**, individuare l'**Utilità di aggiornamento del firmware**.



**NOTA:** accertarsi di utilizzare l'utility di aggiornamento firmware specifica per quel modello di stampante.

- d. Fare clic su **Download**, selezionare **Esegui**, quindi fare clic una seconda volta su **Esegui**.
- e. Quando l'utility si avvia, selezionare la stampante dall'elenco a discesa, quindi fare clic su **Invia firmware**.
- f. Per completare l'installazione, seguire le istruzioni visualizzate sullo schermo, quindi fare clic sul pulsante **Esci** per chiudere l'utilità.

4. Verificare che il fax sia stato impostato prima di installare il software della stampante.

Nel computer, nella cartella del programma HP, eseguire Utility impostazione fax.

5. Verificare che il servizio telefonico supporti i fax analogici.

- Se si utilizzano ISDN o PBX digitali, contattare il provider del servizio per informazioni sulla configurazione di una linea fax analogica.
- Se si utilizza un servizio VoIP, modificare l'impostazione **Velocità fax** con **Velocità bassa (9600 bps)**. Dalla schermata iniziale del pannello di controllo, selezionare **Fax**, selezionare **Configurazione**, quindi selezionare **Preferenze**.
- Informarsi se il provider del servizio supporta i fax e chiedere le velocità modem consigliate per i fax. Alcune società richiedono l'uso di un adattatore.
- Se si utilizza un servizio DSL, assicurarsi che sia incluso un filtro nel collegamento telefonico alla stampante. Contattare il fornitore del servizio DSL oppure acquistare un filtro DSL, se non è installato. In caso contrario, utilizzarne un altro poiché i filtri potrebbero essere difettosi.

## Problemi generali relativi ai fax

Controllare i suggerimenti e i consigli per la risoluzione di diversi problemi relativi ai fax.


### I fax vengono inviati lentamente

La qualità della linea telefonica utilizzata dalla stampante è scadente.

Per risolvere il problema, provare a effettuare le operazioni suggerite di seguito:

- Provare a inviare nuovamente il fax quando le condizioni della linea telefonica saranno migliori.
- Verificare, con l'aiuto del provider di servizi telefonici, che la linea supporti la funzione fax.
- Disattivare l'impostazione [Modalità correzione errori](#):
  1. Nella schermata iniziale del pannello di controllo della stampante, scorrere a destra, quindi toccare l'icona [Fax](#).
  2. Scorrere a destra e toccare l'icona [Configura](#).
  3. Toccare [Preferenze](#).
  4. Scorrere fino a [Modalità correzione errori](#), quindi toccare il pulsante per disattivare l'impostazione.

---

 **NOTA:** questa impostazione può ridurre la qualità delle immagini.

---

- Utilizzare carta bianca per l'originale. Non utilizzare colori come il grigio, il giallo o il rosa.
- Aumentare l'impostazione [Velocità fax](#):
  1. Nella schermata iniziale del pannello di controllo della stampante, scorrere a destra, quindi toccare l'icona [Fax](#).
  2. Scorrere a destra e toccare l'icona [Configura](#).
  3. Toccare [Preferenze](#), quindi scorrere e toccare [Velocità](#).
  4. Toccare l'impostazione di velocità desiderata.
- Dividere un processo fax di grandi dimensioni in sezioni più piccole, quindi inviarle singolarmente.


## La qualità fax è scarsa

Il fax sono sfocati o troppo chiari.


Per risolvere il problema, provare a effettuare le operazioni suggerite di seguito:

- Aumentare la risoluzione fax durante l'invio di fax:


---

 **NOTA:** La risoluzione non influisce sui fax ricevuti.

---

1. Nella schermata iniziale del pannello di controllo della stampante, scorrere a destra, quindi toccare l'icona [Fax](#).
2. Toccare l'icona [Invia ora](#).
3. Toccare l'icona Impostazioni , quindi toccare [Risoluzione](#).
4. Toccare l'impostazione di risoluzione desiderata.

---

 **NOTA:** l'aumento della risoluzione riduce la velocità di trasmissione.

---

- Attivare l'impostazione [Modalità correzione errori](#):
  1. Nella schermata iniziale del pannello di controllo della stampante, scorrere a destra, quindi toccare l'icona [Fax](#).

2. Scorrere a destra e toccare l'icona [Configura](#).
  3. Toccare [Preferenze](#).
  4. Scorrere fino a [Modalità correzione errori](#), quindi toccare il pulsante per attivare l'impostazione.
- Controllare le cartucce di toner e, se necessario, sostituirle.
  - Richiedere al mittente di rendere più scuro il contrasto impostato sulla macchina di invio fax, quindi inviare nuovamente il fax.

## Il fax viene troncato o stampato su due pagine

Se le impostazioni del formato carta della stampante non corrispondono al formato della carta del documento inviato via fax, nel fax ricevuto potrebbe mancare del contenuto o potrebbe non essere possibile stampare su due pagine.

Per risolvere il problema, provare a effettuare le operazioni suggerite di seguito:


- Configurare l'impostazione [Formato carta predefinito](#):



---

**NOTA:** I fax vengono stampati su un unico formato carta in base alle impostazioni [Formato carta predefinito](#).


---

1. Dalla schermata iniziale del pannello di controllo della stampante, scorrere la linguetta dall'alto verso il basso della schermata per aprire il dashboard, quindi toccare l'icona [Configura](#) .
  2. Scorrere e aprire i seguenti menu:
    - a. [Gestione vassoi](#)
    - b. [Assegnazione vassoi](#)
    - c. [Formato carta predefinito](#)
  3. Toccare il formato carta desiderato dall'elenco di opzioni.
- Impostare il formato e il tipo di carta per il vassoio utilizzato per i fax.

# A Servizio di assistenza e supporto

## Dichiarazione di garanzia limitata HP

Prodotto HP	DURATA DELLA GARANZIA LIMITATA*
HP LaserJet Pro MFP 4101, 4102	Un anno, restituzione al laboratorio

 **NOTA:** \*Le opzioni di garanzia e supporto variano in base al prodotto, al Paese/regione e ai requisiti normativi locali. Per informazioni sulle eccellenti opzioni del servizio e assistenza HP nel proprio Paese/regione, visitare il sito [support.hp.com](http://support.hp.com).

HP garantisce al cliente utente finale che questa Garanzia limitata HP è applicabile solo ai prodotti a marchio HP venduti o concessi in leasing a) da HP Inc., dalle sue sussidiarie e affiliate, dai suoi rivenditori e distributori autorizzati o dai distributori nel Paese/regione e b) con questa Garanzia limitata HP, per il periodo sopra indicato, con decorrenza dalla data di acquisto, HP garantisce che l'hardware e gli accessori saranno privi di difetti di materiale e manodopera. Se HP riceve notizia di tali difetti durante il periodo di garanzia, potrà, a propria discrezione, riparare o sostituire eventuali prodotti difettosi. I prodotti di ricambio possono essere nuovi o equivalenti in termini di prestazioni a quelli nuovi.

HP garantisce all'utente che il software HP non fallirà nell'eseguire le proprie istruzioni di programmazione dopo la data di acquisto, per il periodo sopra indicato, per difetti di materiale o manodopera purché installato e utilizzato correttamente. Se HP riceve notizia di tali difetti durante il periodo di garanzia, sostituirà il software che, a causa di tali difetti, non è in grado di eseguire le istruzioni di programmazione.

HP non garantisce che i suoi prodotti funzioneranno sempre senza interruzioni o errori. Se HP non è in grado, entro un periodo ragionevole di tempo, di riparare o sostituire un prodotto secondo le condizioni di garanzia, l'utente avrà diritto al rimborso del prezzo di acquisto dietro restituzione del prodotto.

I prodotti HP possono contenere parti ricostruite equivalenti per prestazioni a quelle nuove o utilizzate accidentalmente.

La garanzia non si applica per difetti derivanti da (a) manutenzione o calibratura improprie o inadeguate, (b) software, interfacce, parti o materiali di consumo non forniti da HP, (c) modifiche non autorizzate o utilizzo improprio, (d) funzionamento in un ambiente che non corrisponde alle specifiche previste per il prodotto o (e) inadeguata preparazione o manutenzione del luogo d'impiego.

NELLA MISURA CONSENTITA DALLE LEGGI LOCALI IN VIGORE LE GARANZIE DI CUI SOPRA SONO ESCLUSIVE E NON ESISTONO ALTRE GARANZIE O CONDIZIONI, SCRITTE O VERBALI, ESPRESSE O IMPLICITE E HP DECLINA ESPRESSAMENTE OGNI E QUALSIASI GARANZIA O CONDIZIONE IMPLICITA DI COMMERCIALIZZABILITÀ, QUALITÀ SODDISFACENTE E IDONEITÀ PER SCOPI SPECIFICI. Alcuni paesi/regioni, stati o province non ammettono i limiti alla durata delle garanzie implicite e pertanto le limitazioni e le esclusioni summenzionate potrebbero non essere valide. Questa garanzia riconosce diritti legali specifici cui possono aggiungersi altri diritti, variabili da paese/regione a paese/regione, da stato a stato e da provincia a provincia.

La garanzia limitata HP è valida in tutti i paesi/regioni o località in cui HP fornisce assistenza per questo prodotto e lo commercializza. Il livello dell'assistenza in garanzia può variare in base alle norme locali.



HP si impegna a non modificare la forma, la destinazione o il funzionamento del prodotto per adattarlo a paesi/regioni per i quali non è mai stato designato in funzione di leggi o normative.

NELLA MISURA CONSENTITA DALLE LEGGI LOCALI IN VIGORE I RIMEDI PREVISTI DALLA PRESENTE GARANZIA SONO GLI UNICI E SOLI CUI L'UTENTE HA DIRITTO. SALVO QUANTO SUMMENZIONATO, IN NESSUN CASO HP O I SUOI FORNITORI SARANNO RITENUTI RESPONSABILI DI PERDITE DI DATI O DI DANNI DIRETTI, SPECIALI, ACCIDENTALI, CONSEGUENTI (INCLUSE LE PERDITE DI DATI O PROFITTI) O DI DANNI DERIVANTI DA CONTRATTO, DOLO O ALTRO. Alcuni paesi/regioni, stati o province non ammettono l'esclusione di o le limitazioni sui danni accidentali o conseguenti e pertanto le suindicate limitazioni o esclusioni potrebbero non essere valide.

LE CONDIZIONI DI GARANZIA QUI SPECIFICATE, FATTO SALVO PER QUANTO CONSENTITO DALLE LEGGI IN VIGORE, NON ESCLUDONO, LIMITANO O PREGIUDICANO I DIRITTI SPETTANTI PER LEGGE IN RELAZIONE ALL'ACQUISTO DEL PRODOTTO, E VANNO CONSIDERATE IN AGGIUNTA AD ESSI.

## Regno Unito, Irlanda e Malta

The HP Limited Warranty is a commercial guarantee voluntarily provided by HP. The name and address of the HP entity responsible for the performance of the HP Limited Warranty in your country/region is as follows:

**UK:** HP Inc UK Limited, Cain Road, Amen Corner, Bracknell, Berkshire, RG12 1HN

**Ireland:** Hewlett-Packard Ireland Limited, Liffey Park Technology Campus, Barnhall Road, Leixlip, Co.Kildare

**Malta:** Hewlett-Packard Europe B.V., Amsterdam, Meyrin Branch, Route du Nant-d'Avril 150, 1217 Meyrin, Switzerland

**United Kingdom:** The HP Limited Warranty benefits apply in addition to any legal rights to a guarantee from seller of nonconformity of goods with the contract of sale. These rights expire six years from delivery of goods for products purchased in England or Wales and five years from delivery of goods for products purchased in Scotland. However various factors may impact your eligibility to receive these rights. For further information, please consult the following link: Consumer Legal Guarantee ([www.hp.com/go/eu-legal](http://www.hp.com/go/eu-legal)) or you may visit the European Consumer Centers website ([http://ec.europa.eu/consumers/solving\\_consumer\\_disputes/non-judicial\\_redress/ecc-net/index\\_en.htm](http://ec.europa.eu/consumers/solving_consumer_disputes/non-judicial_redress/ecc-net/index_en.htm)). Consumers have the right to choose whether to claim service under the HP Limited Warranty or against the seller under the legal guarantee.

**Ireland:** The HP Limited Warranty benefits apply in addition to any statutory rights from seller in relation to nonconformity of goods with the contract of sale. However various factors may impact your eligibility to receive these rights. Consumer statutory rights are not limited or affected in any manner by HP Care Pack. For further information, please consult the following link: Consumer Legal Guarantee ([www.hp.com/go/eu-legal](http://www.hp.com/go/eu-legal)) or you may visit the European Consumer Centers website ([http://ec.europa.eu/consumers/solving\\_consumer\\_disputes/non-judicial\\_redress/ecc-net/index\\_en.htm](http://ec.europa.eu/consumers/solving_consumer_disputes/non-judicial_redress/ecc-net/index_en.htm)). Consumers have the right to choose whether to claim service under the HP Limited Warranty or against the seller under the legal guarantee.

**Malta:** The HP Limited Warranty benefits apply in addition to any legal rights to a two-year guarantee from seller of nonconformity of goods with the contract of sale; however various factors may impact your eligibility to receive these rights. Consumer statutory rights are not limited or affected in any manner by the HP Limited Warranty. For further information, please consult the following link: Consumer Legal Guarantee ([www.hp.com/go/eu-legal](http://www.hp.com/go/eu-legal)) or you may visit the European Consumer Centers website ([http://ec.europa.eu/consumers/solving\\_consumer\\_disputes/non-judicial\\_redress/ecc-net/index\\_en.htm](http://ec.europa.eu/consumers/solving_consumer_disputes/non-judicial_redress/ecc-net/index_en.htm)). Consumers have the right to choose whether to claim service under the HP Limited Warranty or against the seller under two-year legal guarantee.

## Austria, Belgio, Germania e Lussemburgo

Die beschränkte HP Herstellergarantie ist eine von HP auf freiwilliger Basis angebotene kommerzielle Garantie. Der Name und die Adresse der HP Gesellschaft, die in Ihrem Land für die Gewährung der beschränkten HP Herstellergarantie verantwortlich ist, sind wie folgt:

**Deutschland:** HP Deutschland GmbH, Schickardstr. 32, D-71034 Böblingen

**Österreich:** HP Austria GmbH., Technologiestrasse 5, A-1120 Wien

**Luxemburg:** Hewlett-Packard Luxembourg S.C.A., 75, Parc d'Activités Capellen, Rue Pafebruc, L-8308 Capellen

**Belgien:** HP Belgium BVBA, Hermeslaan 1A, B-1831 Diegem

Die Rechte aus der beschränkten HP Herstellergarantie gelten zusätzlich zu den gesetzlichen Ansprüchen wegen Sachmängeln auf eine zweijährige Gewährleistung ab dem Lieferdatum. Ob Sie Anspruch auf diese Rechte haben, hängt von zahlreichen Faktoren ab. Die Rechte des Kunden sind in keiner Weise durch die beschränkte HP Herstellergarantie eingeschränkt bzw. betroffen. Weitere Hinweise finden Sie auf der folgenden Website: Gewährleistungsansprüche für Verbraucher ([www.hp.com/go/eu-legal](http://www.hp.com/go/eu-legal)) oder Sie können die Website des Europäischen Verbrauchersentrums ([http://ec.europa.eu/consumers/solving\\_consumer\\_disputes/non-judicial\\_redress/ecc-net/index\\_en.htm](http://ec.europa.eu/consumers/solving_consumer_disputes/non-judicial_redress/ecc-net/index_en.htm)) besuchen. Verbraucher haben das Recht zu wählen, ob sie eine Leistung von HP gemäß der beschränkten HP Herstellergarantie in Anspruch nehmen oder ob sie sich gemäß der gesetzlichen zweijährigen Haftung für Sachmängel (Gewährleistung) sich an den jeweiligen Verkäufer wenden.

## Belgio, Francia e Lussemburgo

La garantie limitée HP est une garantie commerciale fournie volontairement par HP. Voici les coordonnées de l'entité HP responsable de l'exécution de la garantie limitée HP dans votre pays:

**France:** HP France SAS, société par actions simplifiée identifiée sous le numéro 448 694 133 RCS Evry, 1 Avenue du Canada, 91947, Les Ulis

**G.D. Luxembourg:** Hewlett-Packard Luxembourg S.C.A., 75, Parc d'Activités Capellen, Rue Pafebruc, L-8308 Capellen

**Belgique:** HP Belgium BVBA, Hermeslaan 1A, B-1831 Diegem

**France:** Les avantages de la garantie limitée HP s'appliquent en complément des droits dont vous disposez au titre des garanties légales applicables dont le bénéfice est soumis à des conditions spécifiques. Vos droits en tant que consommateur au titre de la garantie légale de conformité mentionnée aux articles L. 211-4 à L. 211-13 du Code de la Consommation et de celle relatives aux défauts de la chose vendue, dans les conditions prévues aux articles 1641 à 1648 et 2232 du Code de Commerce ne sont en aucune façon limités ou affectés par la garantie limitée HP. Pour de plus amples informations, veuillez consulter le lien suivant : Garanties légales accordées au consommateur ([www.hp.com/go/eu-legal](http://www.hp.com/go/eu-legal)). Vous pouvez également consulter le site Web des Centres européens des consommateurs ([http://ec.europa.eu/consumers/solving\\_consumer\\_disputes/non-judicial\\_redress/ecc-net/index\\_en.htm](http://ec.europa.eu/consumers/solving_consumer_disputes/non-judicial_redress/ecc-net/index_en.htm)). Les consommateurs ont le droit de choisir d'exercer leurs droits au titre de la garantie limitée HP, ou auprès du vendeur au titre des garanties légales applicables mentionnées ci-dessus.

### POUR RAPPEL:

Garantie Légale de Conformité:

*« Le vendeur est tenu de livrer un bien conforme au contrat et répond des défauts de conformité existant lors de la délivrance. »*

*Il répond également des défauts de conformité résultant de l'emballage, des instructions de montage ou de l'installation lorsque celle-ci a été mise à sa charge par le contrat ou a été réalisée sous sa responsabilité ».*

Article L211-5 du Code de la Consommation:

*« Pour être conforme au contrat, le bien doit:*

*1° Etre propre à l'usage habituellement attendu d'un bien semblable et, le cas échéant:*

*- correspondre à la description donnée par le vendeur et posséder les qualités que celui-ci a présentées à l'acheteur sous forme d'échantillon ou de modèle;*

*- présenter les qualités qu'un acheteur peut légitimement attendre eu égard aux déclarations publiques faites par le vendeur, par le producteur ou par son représentant, notamment dans la publicité ou l'étiquetage;*

*2° Ou présenter les caractéristiques définies d'un commun accord par les parties ou être propre à tout usage spécial recherché par l'acheteur, porté à la connaissance du vendeur et que ce dernier a accepté ».*

Article L211-12 du Code de la Consommation:

*« L'action résultant du défaut de conformité se prescrit par deux ans à compter de la délivrance du bien ».*

Garantie des vices cachés

Article 1641 du Code Civil : *« Le vendeur est tenu de la garantie à raison des défauts cachés de la chose vendue qui la rendent impropre à l'usage auquel on la destine, ou qui diminuent tellement cet usage que l'acheteur ne l'aurait pas acquise, ou n'en aurait donné qu'un moindre prix, s'il les avait connus. »*

Article 1648 alinéa 1 du Code Civil:

*« L'action résultant des vices rédhibitoires doit être intentée par l'acquéreur dans un délai de deux ans à compter de la découverte du vice. »*

**G.D. Luxembourg et Belgique:** Les avantages de la garantie limitée HP s'appliquent en complément des droits dont vous disposez au titre de la garantie de non-conformité des biens avec le contrat de vente. Cependant, de nombreux facteurs peuvent avoir un impact sur le bénéfice de ces droits. Vos droits en tant que consommateur au titre de ces garanties ne sont en aucune façon limités ou affectés par la garantie limitée HP. Pour de plus amples informations, veuillez consulter le lien suivant: Garanties légales accordées au consommateur ([www.hp.com/go/eu-legal](http://www.hp.com/go/eu-legal)) ou vous pouvez également consulter le site Web des Centres européens des consommateurs ([http://ec.europa.eu/consumers/solving\\_consumer\\_disputes/non-judicial\\_redress/ecc-net/index\\_en.htm](http://ec.europa.eu/consumers/solving_consumer_disputes/non-judicial_redress/ecc-net/index_en.htm)). Les consommateurs ont le droit de choisir de réclamer un service sous la garantie limitée HP ou auprès du vendeur au cours d'une garantie légale de deux ans.

## Italia

La Garanzia limitata HP è una garanzia commerciale fornita volontariamente da HP. Di seguito sono indicati nome e indirizzo della società HP responsabile della fornitura dei servizi coperti dalla Garanzia limitata HP nel vostro Paese/regione:

**Italia:** HP Italy S.r.l., Via Carlo Donat Cattin,5 20063 Cernusco S/Naviglio

I vantaggi della Garanzia limitata HP vengono concessi ai consumatori in aggiunta ai diritti derivanti dalla garanzia di due anni fornita dal venditore in caso di non conformità dei beni rispetto al

contratto di vendita. Tuttavia, diversi fattori possono avere un impatto sulla possibilità di beneficiare di tali diritti. I diritti spettanti ai consumatori in forza della garanzia legale non sono in alcun modo limitati, né modificati dalla Garanzia limitata HP. Per ulteriori informazioni, si prega di consultare il seguente link: Garanzia legale per i clienti ([www.hp.com/go/eu-legal](http://www.hp.com/go/eu-legal)), oppure visitare il sito Web dei Centri europei per i consumatori ([http://ec.europa.eu/consumers/solving\\_consumer\\_disputes/non-judicial\\_redress/ecc-net/index\\_en.htm](http://ec.europa.eu/consumers/solving_consumer_disputes/non-judicial_redress/ecc-net/index_en.htm)). I consumatori hanno il diritto di scegliere se richiedere un servizio usufruendo della Garanzia limitata HP oppure rivolgendosi al venditore per far valere la garanzia legale di due anni.

## Spagna

Su Garantía limitada de HP es una garantía comercial voluntariamente proporcionada por HP. El nombre y dirección de las entidades HP que proporcionan la Garantía limitada de HP (garantía comercial adicional del fabricante) en su país/región es:

**España:** Hewlett-Packard Española S.L. Calle Vicente Aleixandre, 1 Parque Empresarial Madrid - Las Rozas, E-28232 Madrid

Los beneficios de la Garantía limitada de HP son adicionales a la garantía legal de 2 años a la que los consumidores tienen derecho a recibir del vendedor en virtud del contrato de compraventa; sin embargo, varios factores pueden afectar su derecho a recibir los beneficios bajo dicha garantía legal. A este respecto, la Garantía limitada de HP no limita o afecta en modo alguno los derechos legales del consumidor ([www.hp.com/go/eu-legal](http://www.hp.com/go/eu-legal)). Para más información, consulte el siguiente enlace: Garantía legal del consumidor o puede visitar el sitio web de los Centros europeos de los consumidores ([http://ec.europa.eu/consumers/solving\\_consumer\\_disputes/non-judicial\\_redress/ecc-net/index\\_en.htm](http://ec.europa.eu/consumers/solving_consumer_disputes/non-judicial_redress/ecc-net/index_en.htm)). Los clientes tienen derecho a elegir si reclaman un servicio acogiéndose a la Garantía limitada de HP o al vendedor de conformidad con la garantía legal de dos años.

## Danimarca

Den begrænsede HP-garanti er en garanti, der ydes frivilligt af HP. Navn og adresse på det HP-selskab, der er ansvarligt for HP's begrænsede garanti i dit land, er som følger:

**Danmark:** HP Inc Danmark ApS, Engholm Parkvej 8, 3450, Allerød

Den begrænsede HP-garanti gælder i tillæg til eventuelle juridiske rettigheder, for en toårig garanti fra sælgeren af varer, der ikke er i overensstemmelse med salgsaftalen, men forskellige faktorer kan dog påvirke din ret til at opnå disse rettigheder. Forbrugerens lovbestemte rettigheder begrænses eller påvirkes ikke på nogen måde af den begrænsede HP-garanti. Se nedenstående link for at få yderligere oplysninger: Forbrugerens juridiske garanti ([www.hp.com/go/eu-legal](http://www.hp.com/go/eu-legal)) eller du kan besøge De Europæiske Forbrugercentres websted ([http://ec.europa.eu/consumers/solving\\_consumer\\_disputes/non-judicial\\_redress/ecc-net/index\\_en.htm](http://ec.europa.eu/consumers/solving_consumer_disputes/non-judicial_redress/ecc-net/index_en.htm)). Forbrugere har ret til at vælge, om de vil gøre krav på service i henhold til HP's begrænsede garanti eller hos sælger i henhold til en toårig juridisk garanti.

## Norge

HPs garanti er en begrenset og kommersiell garanti som HP selv har valgt å tilby. Følgende lokale selskap innestår for garantien:

**Norge:** HP Norge AS, Rolfbuktveien 4b, 1364 Fornebu

HPs garanti kommer i tillegg til det mangelsansvar HP har i henhold til norsk forbrukerkjøpslovgivning, hvor reklamasjonsperioden kan være to eller fem år, avhengig av hvor lenge salgsgjenstanden var ment å vare. Ulike faktorer kan imidlertid ha betydning for om du kvalifiserer til å kreve avhjelp iht slikt mangelsansvar. Forbrukerens lovmessige rettigheter begrenses ikke av HPs garanti. Hvis du vil ha mer informasjon, kan du klikke på følgende kobling: Juridisk garanti for forbruker ([www.hp.com/go/eu-legal](http://www.hp.com/go/eu-legal)) eller du kan besøke nettstedet til de europeiske forbrukersentrene (<http://ec.europa.eu/consumers/>

[solving\\_consumer\\_disputes/non-judicial\\_redress/ecc-net/index\\_en.htm](http://ec.europa.eu/consumers/solving_consumer_disputes/non-judicial_redress/ecc-net/index_en.htm)). Forbrukere har retten til å velge å kreve service under HPs garanti eller iht selgerens lovpålagte mangelsansvar.

## Svezia

HP:s begränsade garanti är en kommersiell garanti som tillhandahålls frivilligt av HP. Namn och adress till det HP-företag som ansvarar för HP:s begränsade garanti i ditt land är som följer:

**Sverige:** HP PPS Sverige AB, SE-169 73 Stockholm

Fördelarna som ingår i HP:s begränsade garanti gäller utöver de lagstadgade rättigheterna till tre års garanti från säljaren angående varans bristande överensstämmelse gentemot köpeavtalet, men olika faktorer kan påverka din rätt att utnyttja dessa rättigheter. Konsumentens lagstadgade rättigheter varken begränsas eller påverkas på något sätt av HP:s begränsade garanti. Mer information får du om du följer denna länk: Lagstadgad garanti för konsumenter ([www.hp.com/go/eu-legal](http://www.hp.com/go/eu-legal)) eller så kan du gå till European Consumer Centers webbplats ([http://ec.europa.eu/consumers/solving\\_consumer\\_disputes/non-judicial\\_redress/ecc-net/index\\_en.htm](http://ec.europa.eu/consumers/solving_consumer_disputes/non-judicial_redress/ecc-net/index_en.htm)). Konsumenter har rätt att välja om de vill ställa krav enligt HP:s begränsade garanti eller på säljaren enligt den lagstadgade treåriga garantin.

## Portogallo

A Garantia Limitada HP é uma garantia comercial fornecida voluntariamente pela HP. O nome e a morada da entidade HP responsável pela prestação da Garantia Limitada HP no seu país são os seguintes:

**Portugal:** HPCP - Computing and Printing Portugal, Unipessoal, Lda., Edifício D. Sancho I, Quinta da Fonte, Porto Salvo, Lisboa, Oeiras, 2740 244

As vantagens da Garantia Limitada HP aplicam-se cumulativamente com quaisquer direitos decorrentes da legislação aplicável à garantia de dois anos do vendedor, relativa a defeitos do produto e constante do contrato de venda. Existem, contudo, vários fatores que poderão afetar a sua elegibilidade para beneficiar de tais direitos. Os direitos legalmente atribuídos aos consumidores não são limitados ou afetados de forma alguma pela Garantia Limitada HP. Para mais informações, consulte a ligação seguinte: Garantia legal do consumidor ([www.hp.com/go/eu-legal](http://www.hp.com/go/eu-legal)) ou visite o Web site da Rede dos Centros Europeus do Consumidor ([http://ec.europa.eu/consumers/solving\\_consumer\\_disputes/non-judicial\\_redress/ecc-net/index\\_en.htm](http://ec.europa.eu/consumers/solving_consumer_disputes/non-judicial_redress/ecc-net/index_en.htm)). Os consumidores têm o direito de escolher se pretendem reclamar assistência ao abrigo da Garantia Limitada HP ou contra o vendedor ao abrigo de uma garantia jurídica de dois anos.

## Grecia e Cipro

Η Περιορισμένη εγγύηση HP είναι μια εμπορική εγγύηση η οποία παρέχεται εθελοντικά από την HP. Η επωνυμία και η διεύθυνση του νομικού προσώπου HP που παρέχει την Περιορισμένη εγγύηση HP στη χώρα σας είναι η εξής:

**Ελλάδα /Κύπρος:** HP Printing and Personal Systems Hellas EPE, Tzavella 1-3, 15232 Chalandri, Attiki

**Ελλάδα /Κύπρος:** HP Συστήματα Εκτύπωσης και Προσωπικών Υπολογιστών Ελλάς Εταιρεία Περιορισμένης Ευθύνης, Tzavella 1-3, 15232 Chalandri, Attiki

Τα προνόμια της Περιορισμένης εγγύησης HP ισχύουν επιπλέον των νόμιμων δικαιωμάτων για διετή εγγύηση έναντι του Πωλητή για τη μη συμμόρφωση των προϊόντων με τις συνομολογημένες συμβατικά ιδιότητες, ωστόσο η άσκηση των δικαιωμάτων σας αυτών μπορεί να εξαρτάται από διάφορους παράγοντες. Τα νόμιμα δικαιώματα των καταναλωτών δεν περιορίζονται ούτε επηρεάζονται καθ' οιονδήποτε τρόπο από την Περιορισμένη εγγύηση HP. Για περισσότερες πληροφορίες, συμβουλευτείτε την ακόλουθη τοποθεσία web: Νόμιμη εγγύηση καταναλωτή ([www.hp.com/go/eu-legal](http://www.hp.com/go/eu-legal)) ή μπορείτε να επισκεφτείτε την τοποθεσία web των Ευρωπαϊκών Κέντρων Καταναλωτή ([http://ec.europa.eu/consumers/solving\\_consumer\\_disputes/non-judicial\\_redress/](http://ec.europa.eu/consumers/solving_consumer_disputes/non-judicial_redress/)

[ecc-net/index\\_en.htm](#)). Οι καταναλωτές έχουν το δικαίωμα να επιλέξουν αν θα αξιώσουν την υπηρεσία στα πλαίσια της Περιορισμένης εγγύησης HP ή από τον πωλητή στα πλαίσια της νόμιμης εγγύησης δύο ετών.

## Ungheria

A HP korlátozott jótállás egy olyan kereskedelmi jótállás, amelyet a HP a saját elhatározásából biztosít. Az egyes országokban a HP mint gyártó által vállalt korlátozott jótállást biztosító HP vállalatok neve és címe:

**Magyarország:** HP Inc Magyarország Kft., H-1117 Budapest, Alíz utca 1.

A HP korlátozott jótállásban biztosított jogok azokon a jogokon felül illetik meg Önt, amelyek a termékeknek az adásvételi szerződés szerinti minőségére vonatkozó kétéves, jogszabályban foglalt eladói szavatosságból, továbbá ha az Ön által vásárolt termékre alkalmazandó, a jogszabályban foglalt kötelező eladói jótállásból erednek, azonban számos körülmény hatással lehet arra, hogy ezek a jogok Önt megilletik-e. További információért kérjük, keresse fel a következő webhelyet: Jogi Tájékoztató Fogyasztóknak ([www.hp.com/go/eu-legal](http://www.hp.com/go/eu-legal)) vagy látogassa meg az Európai Fogyasztói Központok webhelyét ([http://ec.europa.eu/consumers/solving\\_consumer\\_disputes/non-judicial\\_redress/ecc-net/index\\_en.htm](http://ec.europa.eu/consumers/solving_consumer_disputes/non-judicial_redress/ecc-net/index_en.htm)). A fogyasztóknak jogában áll, hogy megválasszák, hogy a jótállással kapcsolatos igényüket a HP korlátozott jótállás alapján vagy a kétéves, jogszabályban foglalt eladói szavatosság, illetve, ha alkalmazandó, a jogszabályban foglalt kötelező eladói jótállás alapján érvényesítik.

## Repubblica Ceca

Omezená záruka HP je obchodní zárukou dobrovolně poskytovanou společností HP. Názvy a adresy společností skupiny HP, které odpovídají za plnění omezené záruky HP ve vaší zemi, jsou následující:

**Česká republika:** HP Inc Czech Republic s. r. o., Za Brumlovkou 5/1559, 140 00 Praha 4

Výhody, poskytované omezenou zárukou HP, se uplatňují jako doplněk k jakýmkoli právním nárokům na dvouletou záruku poskytnutou prodejcem v případě nesouladu zboží s kupní smlouvou. Váš nárok na uznání těchto práv však může záviset na mnohých faktorech. Omezená záruka HP žádným způsobem neomezuje ani neovlivňuje zákonná práva zákazníka. Další informace získáte kliknutím na následující odkaz: Zákonná záruka spotřebitele ([www.hp.com/go/eu-legal](http://www.hp.com/go/eu-legal)) případně můžete navštívit webové stránky Evropského spotřebitelského centra ([http://ec.europa.eu/consumers/solving\\_consumer\\_disputes/non-judicial\\_redress/ecc-net/index\\_en.htm](http://ec.europa.eu/consumers/solving_consumer_disputes/non-judicial_redress/ecc-net/index_en.htm)). Spotřebitelé mají právo se rozhodnout, zda chtějí službu reklamovat v rámci omezené záruky HP nebo v rámci zákonem stanovené dvouleté záruky u prodejce.

## Slovacchia

Obmedzená záruka HP je obchodná záruka, ktorú spoločnosť HP poskytuje dobrovoľne. Meno a adresa subjektu HP, ktorý zabezpečuje plnenie vyplývajúce z Obmedzenej záruky HP vo vašej krajine:

**Slovenská republika:** HP Inc Slovakia, s.r.o., Galvaniho 7, 821 04 Bratislava

Výhody Obmedzenej záruky HP sa uplatnia vedľa prípadných zákazníkových zákonných nárokov voči predávajúcemu z väd, ktoré spočívajú v nesúlade vlastností tovaru s jeho popisom podľa predmetnej zmluvy. Možnosť uplatnenia takých prípadných nárokov však môže závisieť od rôznych faktorov. Služby Obmedzenej záruky HP žiadnym spôsobom neobmedzujú ani neovplyvňujú zákonné práva zákazníka, ktorý je spotrebiteľom. Ďalšie informácie nájdete na nasledujúcom prepojení: Zákonná záruka spotrebiteľa ([www.hp.com/go/eu-legal](http://www.hp.com/go/eu-legal)), prípadne môžete navštíviť webovú lokalitu európskych zákazníckych stredísk ([http://ec.europa.eu/consumers/solving\\_consumer\\_disputes/non-judicial\\_redress/ecc-net/index\\_en.htm](http://ec.europa.eu/consumers/solving_consumer_disputes/non-judicial_redress/ecc-net/index_en.htm)). Spotrebiteľia majú právo zvoliť si, či chcú uplatniť servis v rámci Obmedzenej záruky HP alebo počas zákonnej dvojiročnej záručnej lehoty u predajcu.

## Polonia

Ograniczona gwarancja HP to komercyjna gwarancja udzielona dobrowolnie przez HP. Nazwa i adres podmiotu HP odpowiedzialnego za realizację Ograniczonej gwarancji HP w Polsce:

**Polska:** HP Inc Polska sp. z o.o., Szturmowa 2a, 02-678 Warszawa, wpisana do rejestru przedsiębiorców prowadzonego przez Sąd Rejonowy dla m.st. Warszawy w Warszawie, XIII Wydział Gospodarczy Krajowego Rejestru Sądowego, pod numerem KRS 0000546115, NIP 5213690563, REGON 360916326, GIOŚ E0020757WZBW, kapitał zakładowy 480.000 PLN.

Świadczenia wynikające z Ograniczonej gwarancji HP stanowią dodatek do praw przysługujących nabywcy w związku z dwuletnią odpowiedzialnością sprzedawcy z tytułu niezgodności towaru z umową (rękojmia). Niemniej, na możliwość korzystania z tych praw mają wpływ różne czynniki. Ograniczona gwarancja HP w żaden sposób nie ogranicza praw konsumenta ani na nie nie wpływa. Więcej informacji można znaleźć pod następującym łączem: Gwarancja prawna konsumenta ([www.hp.com/go/eu-legal](http://www.hp.com/go/eu-legal)), można także odwiedzić stronę internetową Europejskiego Centrum Konsumentckiego ([http://ec.europa.eu/consumers/solving\\_consumer\\_disputes/non-judicial\\_redress/ecc-net/index\\_en.htm](http://ec.europa.eu/consumers/solving_consumer_disputes/non-judicial_redress/ecc-net/index_en.htm)). Konsumentci mają prawo wyboru co do możliwości skorzystania albo z usług gwarancyjnych przysługujących w ramach Ograniczonej gwarancji HP albo z uprawnień wynikających z dwuletniej rękojmi w stosunku do sprzedawcy.

## Bulgaria

Ograniczenata гаранция на HP представлява търговска гаранция, доброволно предоставяна от HP. Името и адресът на дружеството на HP за вашата страна, отговорно за предоставянето на гаранционната поддръжка в рамките на Ограничената гаранция на HP, са както следва:

HP Inc Bulgaria EOOD (Ейч Пи Инк България ЕООД), гр. София 1766, район р-н Младост, бул. Околовръстен Път No 258, Бизнес Център Камбаните

Предимствата на Ограничената гаранция на HP се прилагат в допълнение към всички законови права за двугодишна гаранция от продавача при несъответствие на стоката с договора за продажба. Въпреки това, различни фактори могат да окажат влияние върху условията за получаване на тези права. Законовите права на потребителите не са ограничени или засегнати по никакъв начин от Ограничената гаранция на HP. За допълнителна информация, моля вижте Правната гаранция на потребителя ([www.hp.com/go/eu-legal](http://www.hp.com/go/eu-legal)) или посетете уебсайта на Европейския потребителски център ([http://ec.europa.eu/consumers/solving\\_consumer\\_disputes/non-judicial\\_redress/ecc-net/index\\_en.htm](http://ec.europa.eu/consumers/solving_consumer_disputes/non-judicial_redress/ecc-net/index_en.htm)). Потребителите имат правото да избират дали да претендират за извършване на услуга в рамките на Ограничената гаранция на HP или да потърсят такава от търговеца в рамките на двугодишната правна гаранция.

## Romania

Garanția limitată HP este o garanție comercială furnizată în mod voluntar de către HP. Numele și adresa entității HP răspunzătoare de punerea în aplicare a Garanției limitate HP în țara dumneavoastră sunt următoarele:

**România:** HP Inc Romania SRL, 5 Fabrica de Glucoza Str., Building F, Ground Floor and Floor 8, 2nd District, București

Beneficiile Garanției limitate HP se aplică suplimentar față de orice drepturi privind garanția de doi ani oferită de vânzător pentru neconformitatea bunurilor cu contractul de vânzare; cu toate acestea, diverși factori pot avea impact asupra eligibilității dvs. de a beneficia de aceste drepturi. Drepturile legale ale consumatorului nu sunt limitate sau afectate în vreun fel de Garanția limitată HP. Pentru informații suplimentare consultați următorul link: garanția acordată consumatorului prin lege ([www.hp.com/go/eu-legal](http://www.hp.com/go/eu-legal)) sau puteți accesa site-ul Centrul European al Consumatorilor ([http://ec.europa.eu/consumers/solving\\_consumer\\_disputes/non-judicial\\_redress/ecc-net/index\\_en.htm](http://ec.europa.eu/consumers/solving_consumer_disputes/non-judicial_redress/ecc-net/index_en.htm)). Consumatorii au dreptul să

aleagă dacă să pretindă despăgubiri în cadrul Garanției limitate HP sau de la vânzător, în cadrul garanției legale de doi ani.

## Belgio e Paesi Bassi

De Beperkte Garantie van HP is een commerciële garantie vrijwillig verstrekt door HP. De naam en het adres van de HP-entiteit die verantwoordelijk is voor het uitvoeren van de Beperkte Garantie van HP in uw land is als volgt:

**Nederland:** HP Nederland B.V., Startbaan 16, 1187 XR Amstelveen

**België:** HP Belgium BVBA, Hermeslaan 1A, B-1831 Diegem

De voordelen van de Beperkte Garantie van HP vormen een aanvulling op de wettelijke garantie voor consumenten gedurende twee jaren na de levering te verlenen door de verkoper bij een gebrek aan conformiteit van de goederen met de relevante verkoopsovereenkomst. Niettemin kunnen diverse factoren een impact hebben op uw eventuele aanspraak op deze wettelijke rechten. De wettelijke rechten van de consument worden op geen enkele wijze beperkt of beïnvloed door de Beperkte Garantie van HP. Raadpleeg voor meer informatie de volgende webpagina: Wettelijke garantie van de consument ([www.hp.com/go/eu-legal](http://www.hp.com/go/eu-legal)) of u kan de website van het Europees Consumenten Centrum bezoeken ([http://ec.europa.eu/consumers/solving\\_consumer\\_disputes/non-judicial\\_redress/ecc-net/index\\_en.htm](http://ec.europa.eu/consumers/solving_consumer_disputes/non-judicial_redress/ecc-net/index_en.htm)). Consumenten hebben het recht om te kiezen tussen enerzijds de Beperkte Garantie van HP of anderzijds het aanspreken van de verkoper in toepassing van de wettelijke garantie.

## Finlandia

HP:n rajoitettu takuu on HP:n vapaaehtoisesti antama kaupallinen takuu. HP:n myöntämästä takuusta maassanne vastaavan HP:n edustajan yhteystiedot ovat:

**Suomi:** HP Finland Oy, Piispankalliontie, FIN - 02200 Espoo

HP:n takuun edut ovat voimassa mahdollisten kuluttajansuojalakiin perustuvien oikeuksien lisäksi sen varalta, että tuote ei vastaa myyntisopimusta. Saat lisätietoja seuraavasta linkistä: Kuluttajansuoja ([www.hp.com/go/eu-legal](http://www.hp.com/go/eu-legal)) tai voit käydä Euroopan kuluttajakeskuksen sivustolla ([http://ec.europa.eu/consumers/solving\\_consumer\\_disputes/non-judicial\\_redress/ecc-net/index\\_en.htm](http://ec.europa.eu/consumers/solving_consumer_disputes/non-judicial_redress/ecc-net/index_en.htm)). Kuluttajilla on oikeus vaatia virheen korjausta HP:n takuun ja kuluttajansuojan perusteella HP:lta tai myyjältä.

## Slovenia

Omejena garancija HP je prostovoljna trgovska garancija, ki jo zagotavlja podjetje HP. Ime in naslov poslovne enote HP, ki je odgovorna za omejeno garancijo HP v vaši državi/regiji, sta naslednja:

**Slovenija:** Hewlett-Packard Europe B.V., Amsterdam, Meyrin Branch, Route du Nant-d'Avril 150, 1217 Meyrin, Switzerland

Ugodnosti omejene garancije HP veljajo poleg zakonskih pravic, ki ob sklenitvi kupoprodajne pogodbe izhajajo iz dveletne garancije prodajalca v primeru neskladnosti blaga, vendar lahko na izpolnjevanje pogojev za uveljavitev pravic vplivajo različni dejavniki. Omejena garancija HP nikakor ne omejuje strankinih z zakonom predpisanih pravic in ne vpliva nanje. Za dodatne informacije glejte naslednjo povezavo: Strankino pravno jamstvo ([www.hp.com/go/eu-legal](http://www.hp.com/go/eu-legal)); ali pa obiščite spletno mesto evropskih središč za potrošnike ([http://ec.europa.eu/consumers/solving\\_consumer\\_disputes/non-judicial\\_redress/ecc-net/index\\_en.htm](http://ec.europa.eu/consumers/solving_consumer_disputes/non-judicial_redress/ecc-net/index_en.htm)). Potrošniki imajo pravico izbrati, ali bodo uveljavljali pravice do storitev v skladu z omejeno garancijo HP ali proti prodajalcu v skladu z dvoletno zakonsko garancijo.



## Croazia

HP ograničeno jamstvo komercijalno je dobrovoljno jamstvo koje pruža HP. Ime i adresa HP subjekta odgovornog za HP ograničeno jamstvo u vašoj državi/regiji:

**Hrvatska:** HP Computing and Printing d.o.o. za računalne i srodne aktivnosti, Radnička cesta 41, 10000 Zagreb

Pogodnosti HP ograničenog jamstva vrijede zajedno uz sva zakonska prava na dvogodišnje jamstvo kod bilo kojeg prodavača s obzirom na nepodudaranje robe s ugovorom o kupnji. Međutim, razni faktori mogu utjecati na vašu mogućnost ostvarivanja tih prava. HP ograničeno jamstvo ni na koji način ne utječe niti ne ograničava zakonska prava potrošača. Dodatne informacije potražite na ovoj adresi: Zakonsko jamstvo za potrošače ([www.hp.com/go/eu-legal](http://www.hp.com/go/eu-legal)) ili možete posjetiti web-mjesto Europskih potrošačkih centara ([http://ec.europa.eu/consumers/solving\\_consumer\\_disputes/non-judicial\\_redress/ecc-net/index\\_en.htm](http://ec.europa.eu/consumers/solving_consumer_disputes/non-judicial_redress/ecc-net/index_en.htm)). Potrošači imaju pravo odabrati žele li ostvariti svoja potraživanja u sklopu HP ograničenog jamstva ili pravnog jamstva prodavača u trajanju ispod dvije godine.

## Lettonia

HP ierobežotā garantija ir komercgarantija, kuru brīvprātīgi nodrošina HP. HP uzņēmums, kas sniedz HP ierobežotās garantijas servisa nodrošinājumu jūsu valstī:

**Latvija:** HP Finland Oy, PO Box 515, 02201 Espoo, Finland

HP ierobežotās garantijas priekšrocības tiek piedāvātas papildus jebkurām likumīgajām tiesībām uz pārdevēja un/vai ražotāju nodrošinātu divu gadu garantiju gadījumā, ja preces neatbilst pirkuma līgumam, tomēr šo tiesību saņemšanu var ietekmēt vairāki faktori. HP ierobežotā garantija nekādā veidā neierobežo un neietekmē patērētāju likumīgās tiesības. Lai iegūtu plašāku informāciju, izmantojiet šo saiti: Patērētāju likumīgā garantija ([www.hp.com/go/eu-legal](http://www.hp.com/go/eu-legal)) vai arī Eiropas Patērētāju tiesību aizsardzības centra tīmekļa vietni ([http://ec.europa.eu/consumers/solving\\_consumer\\_disputes/non-judicial\\_redress/ecc-net/index\\_en.htm](http://ec.europa.eu/consumers/solving_consumer_disputes/non-judicial_redress/ecc-net/index_en.htm)). Patērētājiem ir tiesības izvēlēties, vai pieprasīt servisa nodrošinājumu saskaņā ar HP ierobežoto garantiju, vai arī pārdevēja sniegto divu gadu garantiju.

## Lituania

HP ribotoji garantija yra HP savanoriškai teikiama komercinė garantija. Toliau pateikiami HP bendrovių, teikiančių HP garantiją (gamintojo garantiją) jūsų šalyje, pavadinimai ir adresai:

**Lietuva:** HP Finland Oy, PO Box 515, 02201 Espoo, Finland

HP ribotoji garantija papildomai taikoma kartu su bet kokiomis kitomis įstatymais nustatytais teisėmis į pardavėjo suteikiamą dviejų metų laikotarpio garantiją dėl prekių atitikties pardavimo sutarčiai, tačiau tai, ar jums ši teisė bus suteikiama, gali priklausyti nuo įvairių aplinkybių. HP ribotoji garantija niekaip neapriboja ir neįtakoja įstatymais nustatytų vartotojo teisių. Daugiau informacijos rasite paspaudę šią nuorodą: Teisinė vartotojo garantija ([www.hp.com/go/eu-legal](http://www.hp.com/go/eu-legal)) arba apsilankę Europos vartotojų centro internetinėje svetainėje ([http://ec.europa.eu/consumers/solving\\_consumer\\_disputes/non-judicial\\_redress/ecc-net/index\\_en.htm](http://ec.europa.eu/consumers/solving_consumer_disputes/non-judicial_redress/ecc-net/index_en.htm)). Vartotojai turi teisę prašyti atlikti techninį aptarnavimą pagal HP ribotąją garantiją arba pardavėjo teikiamą dviejų metų įstatymais nustatytą garantiją.

## Estonia

HP piiratud garantii on HP poolt vabatahtlikult pakutav kaubanduslik garantii. HP piiratud garantii eest vastutab HP üksus aadressil:

**Eesti:** HP Finland Oy, PO Box 515, 02201 Espoo, Finland

HP piiratud garantii rakendub lisaks seaduses ettenähtud müüjapoolsele kaheaastasele garantiile, juhul kui toode ei vasta müügilepingu tingimustele. Siiski võib esineda asjaolusid, mille puhul teie jaoks need õigused ei pruugi kehtida. HP piiratud garantii ei piira ega mõjuta mingil moel tarbija seadusjärgseid õigusi. Lisateavet leiate järgmiselt lingilt: tarbija õiguslik garantii ([www.hp.com/go/eu-legal](http://www.hp.com/go/eu-legal)) või võite külastada Euroopa tarbijakeskuste veebisaiti ([http://ec.europa.eu/consumers/solving\\_consumer\\_disputes/non-judicial\\_redress/ecc-net/index\\_en.htm](http://ec.europa.eu/consumers/solving_consumer_disputes/non-judicial_redress/ecc-net/index_en.htm)). Tarbijal on õigus valida, kas ta soovib kasutada HP piiratud garantiid või seadusega ette nähtud müüjapoolset kaheaastast garantiid.

## Russia

### Срок службы принтера для России

Срок службы данного принтера HP составляет пять лет в нормальных условиях эксплуатации. Срок службы отсчитывается с момента ввода принтера в эксплуатацию. В конце срока службы HP рекомендует посетить веб-сайт нашей службы поддержки по адресу <http://www.hp.com/support> и/или связаться с авторизованным поставщиком услуг HP для получения рекомендаций в отношении дальнейшего безопасного использования принтера.

## Garanzia di protezione HP: dichiarazione di garanzia limitata per le cartucce del toner LaserJet

HP garantisce che questo prodotto è privo di difetti materiale e di fabbricazione.

La garanzia non copre i prodotti (a) ricaricati, rigenerati o manomessi in qualsiasi modo, (b) che presentino anomalie dovute ad un utilizzo improprio, conservazione in condizioni non idonee o utilizzo non conforme alle specifiche ambientali pubblicate per la stampante o (c) che mostrino normale usura.

Per richiedere un intervento di assistenza in garanzia, riportare il prodotto al rivenditore presso cui è stato effettuato l'acquisto (con una descrizione scritta del problema e campioni di stampa) o rivolgersi ai servizi di assistenza clienti HP. HP potrà, a propria discrezione, sostituire eventuali prodotti difettosi o rimborsarne il prezzo di acquisto.

NELLA MISURA CONSENTITA DALLE LEGGI LOCALI IN VIGORE, NON VENGONO FORNITE ALTRE GARANZIE, O CONDIZIONI, SCRITTE O ORALI, IMPLICITE O ESPLICITE E, IN PARTICOLARE, HP NON FORNISCE GARANZIE O CONDIZIONI IMPLICITE DI COMMERCIALIZZABILITÀ, QUALITÀ E IDONEITÀ PER UNO SCOPO SPECIFICO.

CONFORMEMENTE A QUANTO CONSENTITO DALLE LEGGI LOCALI, HP E I SUOI FORNITORI DECLINANO OGNI RESPONSABILITÀ PER DANNI DIRETTI, SPECIALI, ACCIDENTALI O CONSEGUENZIALI, COMPRESA LA PERDITA DI DATI O IL MANCATO PROFITTO, O PER ALTRO TIPO DI DANNI, BASATI SU CONTRATTO, ATTO ILLECITO O ALTRO.

LE CONDIZIONI DI GARANZIA QUI SPECIFICATE, FATTO SALVO PER QUANTO CONSENTITO DALLE LEGGI IN VIGORE, NON ESCLUDONO, LIMITANO O PREGIUDICANO I DIRITTI SPETTANTI PER LEGGE IN RELAZIONE ALL'ACQUISTO DEL PRODOTTO, E VANNO CONSIDERATE IN AGGIUNTA AD ESSI.

## Dichiarazione di garanzia limitata per materiali di consumo e kit di manutenzione di lunga durata

Si garantisce che il presente prodotto HP sarà privo di difetti di materiale e manodopera finché non si verifica uno dei seguenti eventi: a) sul pannello di controllo della stampante viene visualizzato un indicatore di bassa durata residua o b) il periodo di garanzia scade. I kit di manutenzione preventiva di

ricambio o i prodotti LLC sono forniti con una garanzia limitata solo sui componenti di 90 giorni dalla data dell'ultimo acquisto.

La garanzia non copre prodotti (a) ricaricati, rigenerati o manomessi in qualsiasi modo o (b) che presentino anomalie dovute a uso improprio, conservazione in condizioni non idonee o utilizzo non conforme alle specifiche ambientali pubblicate per la stampante o (c) mostrino normale usura.

Per richiedere un intervento di assistenza in garanzia, riportare il prodotto al rivenditore presso cui è stato effettuato l'acquisto (con una descrizione scritta del problema) o rivolgersi al servizio di assistenza clienti HP. A propria discrezione, HP sostituirà i prodotti che dovessero rivelarsi difettosi o rimborserà il prezzo di acquisto.

NEI LIMITI CONSENTITI DALLE LEGGI VIGENTI, LA SUDETTA GARANZIA È ESCLUSIVA E NESSUN'ALTRA GARANZIA O CONDIZIONE, SCRITTA O VERBALE, È ESPRESSA O IMPLICITA. HP NON RICONOSCE ALCUNA GARANZIA IMPLICITA O CONDIZIONE DI COMMERCIALIZZABILITÀ, QUALITÀ SODDISFACENTE E IDONEITÀ A SCOPI PARTICOLARI.

CONFORMEMENTE A QUANTO CONSENTITO DALLE LEGGI LOCALI, HP E I SUOI FORNITORI DECLINANO OGNI RESPONSABILITÀ PER DANNI DIRETTI, SPECIALI, ACCIDENTALI O CONSEGUENZIALI, COMPRESA LA PERDITA DI DATI O IL MANCATO PROFITTO, O PER ALTRO TIPO DI DANNI, BASATI SU CONTRATTO, ATTO ILLECITO O ALTRO.

LE CONDIZIONI DI GARANZIA QUI SPECIFICATE, FATTO SALVO PER QUANTO CONSENTITO DALLE LEGGI IN VIGORE, NON ESCLUDONO, LIMITANO O PREGIUDICANO I DIRITTI SPETTANTI PER LEGGE IN RELAZIONE ALL'ACQUISTO DEL PRODOTTO, E VANNO CONSIDERATE IN AGGIUNTA AD ESSI.

## Stampante dotata di misure di sicurezza dinamica

Stampante predisposta per funzionare solo con cartucce con chip HP nuovo o riutilizzato. I chip HP riutilizzati abilitano il funzionamento di cartucce riutilizzate, rigenerate e ricaricate.

La stampante è dotata di misure di sicurezza dinamica che bloccano le cartucce con chip non HP. Il periodico rilascio di aggiornamenti firmware tramite Internet garantirà l'efficacia di tali misure di sicurezza bloccando eventuali cartucce con chip non HP in precedenza funzionanti.

Gli aggiornamenti possono, fra l'altro, migliorare, ottimizzare o estendere le caratteristiche e le funzionalità della stampante nonché proteggere il computer da minacce alla sicurezza. Tuttavia, tali aggiornamenti possono bloccare le cartucce con chip non HP, ivi incluse le cartucce attualmente funzionanti. A meno che tu non sia registrato ad alcuni programmi HP, come Instant Ink, o non utilizzi altri servizi che richiedono aggiornamenti automatici del firmware online, la maggior parte delle stampanti HP può essere configurata per ricevere gli aggiornamenti automaticamente oppure tramite notifica che consente di scegliere se eseguire o meno l'aggiornamento. Per ulteriori informazioni sulle misure di sicurezza dinamica e su come configurare gli aggiornamenti del firmware online, vai su [www.hp.com/learn/ds](http://www.hp.com/learn/ds).

## Istruzioni HP per i materiali di consumo non originali HP

HP sconsiglia l'uso di cartucce di toner non HP, siano esse nuove o ricostruite.



**NOTA:** Per i prodotti per stampanti HP, l'uso di una cartuccia di toner non HP o di una cartuccia di toner ricaricata non influisce sulla garanzia del cliente o su qualsivoglia contratto di supporto HP con il cliente. Tuttavia, se i danni o i guasti al prodotto sono attribuibili all'uso di una cartuccia di toner non HP o ricaricata, HP imputerà i costi relativi al tempo di manodopera e ai materiali richiesti per l'esecuzione dell'intervento di riparazione del prodotto.

## Sito Web HP contro la contraffazione

Se dopo aver installato una cartuccia HP viene visualizzato un messaggio sul pannello di controllo che avvisa che non si tratta di una cartuccia HP, consultare il sito Web [www.hp.com/go/anticounterfeit](http://www.hp.com/go/anticounterfeit). In questo modo sarà possibile stabilire se la cartuccia è originale e individuare la soluzione adeguata per risolvere il problema.

È possibile che la cartuccia non sia una cartuccia originale HP nei seguenti casi:

- La pagina sullo stato dei materiali di consumo segnala che sono stati installati materiali non HP.
- Si verificano diversi problemi con la cartuccia del toner.
- L'aspetto della cartuccia è anomalo, ad esempio la confezione è differente da quelle normalmente utilizzate da HP.

## Dati memorizzati nella cartuccia del toner

Le cartucce del toner HP utilizzate con questo prodotto contengono un chip di memoria utile per eseguire le operazioni del prodotto.

Inoltre, questo chip di memoria raccoglie una serie limitata di informazioni sull'uso del prodotto, che possono includere quanto riportato di seguito: la data della prima installazione della cartuccia del toner, la data dell'ultimo utilizzo della cartuccia del toner, il numero di pagine stampate mediante la cartuccia del toner, la copertura di pagine, le modalità di stampa utilizzate, gli eventuali errori di stampa verificatisi e il modello del prodotto. Queste informazioni consentono ad HP di progettare prodotti che soddisfino le esigenze di stampa dei clienti.

I dati raccolti dal chip di memoria del toner di stampa non includono informazioni che possono essere utilizzate per identificare un cliente, l'utente della cartuccia del toner o un prodotto specifico.

HP raccoglie un campione di chip di memoria dalle cartucce del toner che sono state restituite al programma HP per il riciclaggio e la restituzione gratuiti (HP Planet Partners: [www.hp.com/hprecycle](http://www.hp.com/hprecycle)). I chip di memoria di questo campione vengono letti ed esaminati al fine di migliorare i prodotti HP futuri. I partner HP che collaborano al riciclaggio della cartuccia del toner possono avere accesso a questi dati.

Qualsiasi terza parte che possiede la cartuccia del toner può avere accesso alle informazioni anonime presenti sul chip di memoria.

## EULA

LEGGERE ATTENTAMENTE PRIMA DI UTILIZZARE QUESTA APPARECCHIATURA SOFTWARE: Il presente Contratto di licenza con l'utente finale ("EULA") è un accordo legale tra (a) l'utente (individuo o entità singola) e (b) HP Inc. ("HP") che regola l'uso dell'applicazione Sign-In Once installata o resa disponibile da HP per l'utilizzo con il dispositivo di stampa (il "Software").

È possibile che il Prodotto HP sia accompagnato da un emendamento o un'aggiunta al presente EULA.

I DIRITTI SUL PRODOTTO SOFTWARE VENGONO CONCESSI A CONDIZIONE CHE L'UTENTE ACCETTI TUTTI I TERMINI E LE CONDIZIONI DEL PRESENTE EULA. INSTALLANDO, DUPLICANDO, SCARICANDO O COMUNQUE UTILIZZANDO IL SOFTWARE, L'UTENTE ACCETTA I TERMINI DEL PRESENTE EULA. SE L'UTENTE NON ACCETTA I TERMINI DELLA PRESENTE LICENZA, DEVE CESSARE IMMEDIATAMENTE DI UTILIZZARE IL SOFTWARE E DISINSTALLARE IL PRODOTTO DAL PROPRIO DISPOSITIVO.

IL PRESENTE EULA È UN ACCORDO GLOBALE E NON È SPECIFICO PER UN PARTICOLARE PAESE/ REGIONE, STATO O TERRITORIO. SE L'UTENTE HA ACQUISTATO IL SOFTWARE IN QUALITÀ DI

CONSUMATORE AI SENSI DELLA NORMATIVA SULLA TUTELA DEI CONSUMATORI VIGENTE NEL PROPRIO PAESE/REGIONE, STATO O TERRITORIO, ANCHE IN PRESENZA DI DISPOSIZIONI CONTRARIE NEL PRESENTE EULA, NULLA DI QUANTO CONTENUTO NEL PRESENTE EULA INFLUISCE SU DIRITTI O RIMEDI INELUDIBILI PREVISTI PER LEGGE E ASSEGNATI ALL'UTENTE AI SENSI DI TALE NORMATIVA SULLA TUTELA DEI CONSUMATORI E IL PRESENTE EULA È SOGGETTO A TALI DIRITTI E RIMEDI. PER ULTERIORI INFORMAZIONI SUI DIRITTI DEI CONSUMATORI, FARE RIFERIMENTO ALLA SEZIONE 17.

1. **CONCESSIONE DI LICENZA.** Subordinatamente all'accettazione del presente EULA, HP concede all'utente i seguenti diritti. Nel caso in cui l'utente rappresenti un'entità o un'organizzazione, gli stessi termini e condizioni riportati nella presente Sezione 1 vengono applicati in merito all'uso, alla copia e alla memorizzazione del Software sui dispositivi della relativa entità od organizzazione.
  - a. **Uso.** L'utente può utilizzare una copia del Software sul dispositivo con lo scopo di accedervi e utilizzarlo. L'utente non può separare i componenti del Software per l'uso su più dispositivi. L'utente non ha il diritto di distribuire il Software, né di modificarlo o di disattivare qualsiasi relativa funzione di assegnazione o controllo delle licenze. L'utente può caricare il Software nella memoria temporanea (RAM) del proprio dispositivo con lo scopo di utilizzarlo.
  - b. **Memorizzazione.** L'utente può copiare il Software nella memoria locale o nell'unità di archiviazione del dispositivo.
  - c. **Copia.** L'utente può effettuare copie del Software a scopo di archiviazione o backup, a condizione che la copia contenga tutte le note di proprietà del Software originale e venga utilizzata a soli fini di backup.
  - d. **Riserva dei diritti.** HP e i suoi fornitori si riservano qualsivoglia diritto non espressamente concesso all'utente nel presente EULA.
  - e. **Freeware.** Fermi restando i termini e le condizioni del presente EULA, tutto o una parte del Software che costituisce software HP non proprietario o software fornito con licenza pubblica da terze parti ("Freeware") viene concesso in licenza all'utente ed è soggetto ai termini e alle condizioni del contratto di licenza software o all'altra documentazione che accompagna tale Freeware al momento del download, dell'installazione o dell'uso dello stesso. L'uso del Freeware da parte dell'utente deve essere regolato dai termini e condizioni di tale licenza.
2. **AGGIORNAMENTI.** Per utilizzare il Software identificato come aggiornamento, è prima necessario ottenere la licenza per il Software originale identificato da HP come idoneo per l'aggiornamento. Dopo l'aggiornamento, non è più possibile utilizzare il Prodotto software originale che costituiva la base per l'idoneità all'aggiornamento.
3. **SOFTWARE AGGIUNTIVO.** Il presente EULA si applica agli aggiornamenti o ai supplementi del Software originale fornito da HP, a meno che HP non fornisca altri termini insieme all'aggiornamento o al supplemento. In caso di conflitto fra tali termini, questi ultimi prevarranno.
4. **TRASFERIMENTO.**
  - a. **Terze parti.** L'utente iniziale del Software ha facoltà di trasferire una sola volta il Software a un altro utente finale. Il trasferimento deve includere tutti i componenti, i supporti, i materiali stampati, il presente EULA e, se esistente, il Certificato di Autenticità. Il trasferimento non può essere di natura indiretta, ad esempio una consegna. Prima del trasferimento, l'utente finale beneficiario del trasferimento del prodotto è tenuto ad accettare tutti i termini dell'EULA. All'atto del trasferimento del Software, la licenza dell'utente trasferente sarà automaticamente revocata.

- b. Restrizioni. L'utente non può affittare, cedere in leasing o prestare il Software, né usare il Software per uso ufficio o servizi commerciali a tempo. L'utente non può concedere in licenza, assegnare o trasferire la licenza del Software salvo nei casi espressamente previsti dal presente EULA.
- 5. DIRITTI PROPRIETARI.** Tutti i diritti di proprietà intellettuale relativi al Software e alla documentazione dell'utente appartengono a HP o ai suoi fornitori e sono protetti dalla legge, compresa, tra l'altro, la legge sul copyright, sul segreto commerciale e sui marchi in vigore negli Stati Uniti, nonché altre leggi applicabili e dai trattati internazionali. L'utente deve astenersi dal rimuovere qualsivoglia identificativo, nota di copyright o restrizione proprietaria dal Software.
- 6. RESTRIZIONI ALLA DECODIFICAZIONE.** L'utente non può decodificare, decompilare o disassemblare il Software, salvo ed esclusivamente se la legge applicabile lo impone, ferme restando queste restrizioni o se espressamente indicato nel presente EULA.
- 7. TERMINE.** Il presente EULA è valido finché non viene terminato o rifiutato. Il presente EULA terminerà secondo le condizioni stabilite altrove nel presente EULA o in caso di inosservanza da parte dell'utente di qualsiasi termine o condizione del presente EULA.
- 8. CONFIGURAZIONE DELL'ACCOUNT.**
- a. Per utilizzare il Software, è necessario registrare e configurare un account su HP ID. È responsabilità dell'utente ottenere e conservare tutte le apparecchiature, i servizi e il software necessari per accedere e utilizzare l'account HP ID, qualsiasi applicazione collegata tramite il Software e i dispositivi, nonché il pagamento di eventuali costi applicabili.
- b. L'UTENTE HA LA PIENA E UNICA RESPONSABILITÀ DEL MANTENIMENTO DELLA RISERVATEZZA DI NOMI UTENTE E PASSWORD RACCOLTI DAL SOFTWARE. L'utente deve avvisare immediatamente HP di qualsiasi utilizzo non autorizzato dell'account HP ID o di qualsiasi altra violazione della protezione correlata al Software o ai dispositivi su cui è installato.
- 9. AVVISO RELATIVO ALLA RACCOLTA DATI.** HP può raccogliere nomi utente, password, indirizzi IP dei dispositivi e/o altre informazioni di autenticazione utilizzate dall'utente per accedere a HP ID e alle diverse applicazioni collegate tramite il Software. HP può utilizzare questi dati per ottimizzare le prestazioni del Software in base alle preferenze dell'utente, fornire assistenza e manutenzione e garantire la sicurezza e l'integrità del software. È possibile ottenere ulteriori informazioni sulla raccolta dei dati nelle sezioni che descrivono il tipo di dati raccolti e le modalità di trattamento contenute nell'[informativa sulla privacy HP](#).
- 10. ESCLUSIONI DI GARANZIA.** NEI LIMITI MASSIMI CONSENTITI DALLA LEGGE APPLICABILE, HP E I SUOI FORNITORI FORNISCONO IL SOFTWARE "COSÌ COM'È" E CON TUTTI I RELATIVI DIFETTI, ESCLUDENDO PERTANTO QUALSIASI ALTRA GARANZIA, RESPONSABILITÀ E CONDIZIONE ESPLICITA, IMPLICITA O LEGALE, INCLUSE, A TITOLO ESEMPLIFICATIVO, LE GARANZIE: (i) DI TITOLARITÀ E NON VIOLAZIONE; (ii) DI COMMERCIALIZZABILITÀ; (iii) DI IDONEITÀ PER SCOPI SPECIFICI; (iv) DI CORRETTO FUNZIONAMENTO DEL SOFTWARE CON MATERIALI DI CONSUMO O ACCESSORI NON HP; E (v) DI ASSENZA DI VIRUS PER QUANTO RIGUARDA IL SOFTWARE. Alcuni stati/ giurisdizioni non consentono esclusioni delle garanzie implicite né restrizioni alla durata delle garanzie implicite, pertanto la suddetta esclusione di responsabilità potrebbe non applicarsi all'utente nella sua interezza.

- 11. LIMITAZIONE DELLA RESPONSABILITÀ.** Secondo quanto stabilito dalla legge locale, indipendentemente dall'entità del danno subito dall'utente, l'intera responsabilità di HP e dei suoi fornitori in base al presente EULA e l'unico indennizzo riconoscibile all'utente saranno limitati al maggiore degli importi tra quanto effettivamente corrisposto separatamente dall'utente per il Software oppure U.S. \$ 5,00. NEI LIMITI MASSIMI CONSENTITI DALLA LEGGE APPLICABILE, IN NESSUN CASO HP O I SUOI FORNITORI SARANNO RITENUTI RESPONSABILI DI EVENTUALI DANNI SPECIALI, ACCIDENTALI, INDIRETTI O CONSEGUENZIALI DI QUALSIASI TIPO (INCLUSI, IN VIA ESEMPLIFICATIVA, DANNI PER PERDITA DI PROFITTO, DATI RISERVATI O ALTRE INFORMAZIONI, INTERRUZIONE DELL'ATTIVITÀ, LESIONI PERSONALI O PERDITA DI PRIVACY) DERIVANTI DA O CONNESSI IN ALCUN MODO ALL'USO O ALL'IMPOSSIBILITÀ DI UTILIZZARE IL SOFTWARE O ALTRIMENTI CORRELATI ALLE DISPOSIZIONI DEL PRESENTE EULA, ANCHE NEL CASO IN CUI HP O UN SUO FORNITORE SIA STATO INFORMATO DELLA POSSIBILITÀ DI TALI DANNI E ANCHE SE IL RIMEDIO NON HA AVUTO ESITO POSITIVO. Alcuni stati/giurisdizioni non consentono esclusioni o limitazioni dei danni incidentali o consequenziali, pertanto la suddetta limitazione o esclusione potrebbe non essere valida.
- 12. CLIENTI DEL GOVERNO DEGLI STATI UNITI.** In conformità agli articoli FAR 12.211 e 12.212, il software commerciale per computer, la documentazione del software per computer e i dati tecnici per i prodotti commerciali sono concessi in licenza al governo degli Stati Uniti ai sensi della licenza commerciale standard HP.
- 13. CONFORMITÀ ALLE LEGGI SULL'ESPORTAZIONE.** L'utente deve attenersi a tutte le leggi e le norme degli Stati Uniti e degli altri paesi/regioni ("Leggi sull'esportazione") per garantire che il Software non venga (1) esportato, direttamente o indirettamente, violando le Leggi sull'esportazione o (2) utilizzato per qualsiasi scopo proibito dalle Leggi sull'esportazione, inclusa, in via esemplificativa, la proliferazione di armi nucleari, chimiche o biologiche.
- 14. CAPACITÀ E AUTORITÀ PER STIPULARE UN CONTRATTO.** L'utente dichiara di avere la maggior età stabilita nel proprio stato di residenza e, se applicabile, di essere autorizzato dal proprio datore di lavoro a inserirsi nel presente contratto.
- 15. LEGGE APPLICABILE.** Il presente EULA è regolato dalle leggi dello Stato della California, U.S.A.
- 16. CONTRATTO COMPLETO.** A meno che non sia stato stipulato un contratto di licenza separato per il Software, il presente EULA (comprese eventuali aggiunte o modifiche incluse con il Prodotto HP) rappresenta il contratto completo tra l'utente e HP relativamente al Software e sostituisce tutte le comunicazioni orali o scritte precedenti o contemporanee, le proposte o le dichiarazioni relative al Software o qualsiasi altro aspetto del presente EULA. Nella misura in cui i termini di qualsiasi norma o programma HP per i servizi di assistenza siano in conflitto con i termini del presente EULA, questi ultimi hanno la priorità.
- 17. DIRITTI DEI CONSUMATORI.** In alcuni Paesi/regioni, stati o territori, i consumatori potrebbero beneficiare di determinati diritti e rimedi di legge ai sensi della normativa sulla tutela dei consumatori rispetto alla quale la responsabilità di HP non può essere legalmente esclusa o limitata. Se l'utente ha acquistato il Software in qualità di consumatore ai sensi della normativa sulla tutela dei consumatori vigente nel proprio Paese/regione, stato o territorio, le disposizioni del presente EULA (comprese le esclusioni di garanzia e le limitazioni ed esclusioni di responsabilità) sono da considerarsi soggette alla legge applicabile e si applicano solo nella misura massima consentita da tale legge applicabile.

**Clienti australiani:** Se l'utente ha acquistato il Software in qualità di consumatore ai sensi dell'Australian Consumer Law (legge australiana sulla tutela dei consumatori) nell'ambito dell'Australian Competition and Consumer Act 2010 (Cth), nonostante eventuali disposizioni contrarie nel presente EULA:

- a. il Software viene fornito con garanzie che non possono essere escluse ai sensi dell'Australian Consumer Law, inclusa la fornitura di prodotti di qualità accettabile e la fornitura di servizi con opportuna attenzione e competenza. L'utente ha diritto alla sostituzione o al rimborso per un grave guasto e a una compensazione per altre perdite o danni ragionevolmente prevedibili. L'utente ha inoltre diritto alla riparazione o sostituzione del Software nel caso in cui la qualità non sia accettabile e il guasto non sia di elevata gravità
- b. nulla di quanto contenuto nel presente EULA esclude, limita o modifica alcun diritto o rimedio, né alcuna garanzia o altri termini o condizioni impliciti o previsti dall'Australian Consumer Law che non possano essere legalmente esclusi o limitati; e
- c. i benefici forniti all'utente dalle garanzie esplicite nel presente EULA vanno ad aggiungersi agli altri diritti e rimedi disponibili ai sensi dell'Australian Consumer Law. I diritti dell'utente ai sensi dell'Australian Consumer Law prevalgono nei casi in cui siano in contrasto con le limitazioni contenute nella garanzia esplicita.

Il Software potrebbe essere in grado di conservare dati generati dall'utente. Con il presente, HP informa l'utente che, in caso di riparazione del Software dell'utente da parte di HP, tale riparazione potrebbe comportare la perdita dei suddetti dati. Nella misura massima consentita dalla legge, rispetto all'eventuale perdita di dati, si applicano le limitazioni ed esclusioni di responsabilità di HP previste nel presente EULA.

Se l'utente ritiene di aver diritto alle garanzie ai sensi del presente contratto o a una qualsiasi delle forme di risarcimento di cui sopra, contattare HP:

#### Tabella A-1

HP PPS Australia Pty Ltd
Building F, 1 Homebush Bay Drive
Rhodes, NSW 2138
Australia

Per presentare una richiesta di assistenza o una richiesta di risarcimento in garanzia, chiamare il numero 13 10 47 (in Australia) o il numero +61 2 8278 1039 (chiamata internazionale) oppure visitare il sito all'indirizzo [www.hp.com.au](http://www.hp.com.au) e selezionare la scheda "Support" per le opzioni di assistenza clienti più aggiornate.

Se l'utente è considerato un consumatore ai sensi della legge australiana sulla tutela dei consumatori e acquista il Software o la garanzia e i servizi di assistenza per il Software diversi da quelli generalmente acquistati per l'uso o il consumo personale o domestico, nonostante eventuali disposizioni contrarie nel presente EULA, HP limita come segue la propria responsabilità per il mancato rispetto di una garanzia per il consumatore:

- a. fornitura di servizi di assistenza o garanzia per il Software a uno o più dei seguenti: nuova fornitura di servizi o pagamento dei costi relativi alla nuova fornitura dei servizi;
- b. fornitura del Software a uno o più dei seguenti: sostituzione del Software o fornitura di software equivalente; riparazione del Software; pagamento dei costi relativi alla sostituzione del Software o all'acquisto di software equivalente; oppure pagamento dei costi relativi alla riparazione del Software; e
- c. altrimenti, nella misura massima consentita dalla legge.



**Clienti neozelandesi:** In Nuova Zelanda, il Software viene fornito con garanzie che non possono essere escluse ai sensi del Consumer Guarantees Act 1993. In Nuova Zelanda, una Consumer Transaction è una transazione con una persona che acquista prodotti per uso o consumo personale o domestico e non per scopi commerciali. I clienti della Nuova Zelanda che acquistano prodotti per uso o consumo personale o domestico e non per scopi commerciali ("clienti neozelandesi") hanno diritto alla riparazione, alla sostituzione o al rimborso in caso di guasto e a una compensazione per altre perdite o danni ragionevolmente prevedibili. Un cliente neozelandese (come definito in precedenza) può recuperare i costi relativi alla restituzione del prodotto presso il luogo di acquisto in caso di violazione della legge neozelandese sulla tutela dei consumatori; inoltre, se il costo a carico del cliente neozelandese per la restituzione dei prodotti ad HP risulta elevata, HP si impegna a raccogliere tali prodotti a proprie spese. In caso di fornitura di prodotti o servizi per scopi commerciali, l'utente accetta che non venga applicato il Consumer Guarantees Act 1993 e, a causa della natura e del valore della transazione, questo è considerato giusto e ragionevole.

© Copyright 2019 HP Development Company, L.P.

Le informazioni contenute nel presente documento sono soggette a modifica senza preavviso. Tutti gli altri nomi di prodotti elencati nel presente documento sono marchi registrati delle rispettive società. Nella misura consentita dalla legge applicabile, le sole garanzie riconosciute da HP per i propri prodotti e servizi sono quelle espressamente indicate nei certificati di garanzia che accompagnano tali prodotti e servizi. Nessuna disposizione del presente documento dovrà essere interpretata come garanzia aggiuntiva. Nella misura consentita dalla legge applicabile, HP declina qualsiasi responsabilità per eventuali omissioni o errori tecnici o editoriali contenuti nel presente documento.

Versione: Aprile 2019

## Assistenza in garanzia CSR (Customer Self Repair)

I prodotti HP contengono numerosi componenti CSR (Customer Self Repair, componenti che possono essere riparati dall'utente) per ridurre i tempi di riparazione e consentire una maggiore flessibilità nella sostituzione dei componenti difettosi. Se, in fase di diagnosi, HP stabilisce che la riparazione può essere eseguita tramite l'uso di un componente CSR, questo componente viene spedito direttamente al cliente per eseguire la sostituzione. I componenti CSR appartengono a due categorie: 1) Componenti per i quali la riparazione da parte del cliente è obbligatoria. Se ci si rivolge a HP per la sostituzione di questi componenti, le spese di trasporto e manodopera verranno addebitate al cliente. 2) Componenti per i quali la riparazione da parte del cliente è facoltativa. Si tratta di componenti che possono anche essere riparati direttamente dal cliente. Se ci si rivolge a HP per la sostituzione di questi componenti, l'operazione viene effettuata senza addebitare le spese al cliente, in base alla formula di assistenza in garanzia valida per il prodotto.

A seconda della disponibilità dei componenti CSR o dell'area geografica di appartenenza, la consegna è prevista per il giorno lavorativo successivo. A seconda dell'area geografica di appartenenza, è inoltre disponibile la consegna nello stesso giorno o entro quattro ore dietro addebito di un costo extra. Se si necessita di assistenza telefonica da parte di un tecnico esperto, è possibile rivolgersi al centro di assistenza tecnica HP. Nel materiale abbinato ai componenti CSR sostitutivi inviati sono presenti istruzioni relative all'eventuale necessità di restituire i componenti difettosi a HP. Nei casi in cui i componenti sostituiti debbano essere resi ad HP, la spedizione dovrà essere effettuata entro un determinato periodo, solitamente entro cinque (5) giorni lavorativi. I componenti difettosi devono essere restituiti con la relativa documentazione nella confezione fornita. La mancata restituzione del componente difettoso a HP potrà comportare l'addebito del costo del componente sostitutivo. In presenza di un CSR, i costi di spedizione e di restituzione dei componenti e la scelta del corriere o del vettore sono a carico di HP.

## Assistenza clienti

---

Assistenza telefonica per il proprio paese/la propria regione Prendere nota del nome del prodotto, del numero di serie, della data di acquisto e della descrizione del problema e tenere queste informazioni a portata di mano.	I numeri di telefono relativi al paese/regione di appartenenza sono reperibili nell'opuscolo incluso con il prodotto o all'indirizzo <a href="http://www.hp.com/support/">www.hp.com/support/</a> .
Assistenza tramite Internet 24 ore su 24, nonché scaricare utilità software e driver	<a href="http://www.hp.com/support/ljmf4101-4104">www.hp.com/support/ljmf4101-4104</a>
Ordine di accordi di assistenza o di manutenzione HP aggiuntivi	<a href="http://www.hp.com/go/carepack">www.hp.com/go/carepack</a>
Per registrare il prodotto	<a href="http://www.register.hp.com">www.register.hp.com</a>

---

---

## B Programma di sostenibilità ambientale dei prodotti

### Tutela dell'ambiente

HP è da sempre impegnata nella realizzazione di prodotti di qualità nel rispetto dei principi della salvaguardia dell'ambiente. Questo prodotto è stato progettato con diversi attributi per ridurre al minimo l'impatto sull'ambiente.

### Emissione di ozono

Le emissioni nell'aria di ozono per questo prodotto sono state misurate secondo un protocollo\* standardizzato e quando tali dati sulle emissioni sono applicati a un "prevedibile scenario di largo uso del modello di ufficio"', HP è in grado di determinare che non è presente una quantità apprezzabile di ozono generata durante la stampa che ecceda i livelli o gli standard e le linee guida attuali sulla qualità dell'aria in interni.

\* Metodo di test per la determinazione delle emissioni da periferiche di stampa relativo alla concessione dell'etichetta ambientale per periferiche da ufficio con funzioni di stampa; DE-UZ 205 - BAM gennaio 2018

\*\* Basato sulla concentrazione di ozono stampando due ore al giorno in una stanza di 30,6 metri cubici con un tasso di ventilazione di 0,68 cambi d'aria per ora con materiali di consumo HP

### Consumo energetico

Le modalità pronta, pausa e spenta consentono di ridurre notevolmente il consumo di energia, grazie a un utilizzo più attento delle risorse naturali che non comporta la riduzione delle prestazioni elevate del prodotto. I dispositivi di imaging e stampa HP contrassegnati dal logo ENERGY STAR® sono conformi alle specifiche ENERGY STAR per i dispositivi di imaging stabilite dall'ente statunitense per la tutela dell'ambiente. I prodotti di imaging conformi alle specifiche ENERGY STAR sono riconoscibili grazie alla presenza del seguente logo:



Ulteriori informazioni sui modelli dei prodotti di imaging conformi alle specifiche ENERGY STAR sono disponibili all'indirizzo:

[www.hp.com/go/energystar](http://www.hp.com/go/energystar)

## Consumo di toner

La funzione EconoMode consente di utilizzare una quantità di toner ridotta, prolungando in questo modo la durata della cartuccia. HP consiglia di non utilizzare sempre la funzione EconoMode. Se si utilizza continuamente la modalità EconoMode, le parti meccaniche della cartuccia di stampa potrebbero usurarsi prima dell'esaurimento del toner. Se la qualità di stampa risulta ridotta e non più accettabile, si consiglia di sostituire la cartuccia di stampa.

## Uso della carta

Le funzioni di stampa fronte/retro (manuale o automatica) e la funzione di stampa N-up (più pagine stampate su un'unica pagina) possono ridurre l'uso della carta e il conseguente fabbisogno di risorse naturali.

## Componenti in plastica

I componenti in plastica di peso superiore a 25 grammi sono contrassegnati secondo gli standard internazionali per facilitarne l'identificazione e il riciclaggio quando il prodotto viene smaltito.

## Materiali di consumo per stampanti HP LaserJet

I materiali di consumo HP originali sono stati progettati nel rispetto dell'ambiente. HP rende semplice la conservazione di risorse e carta durante la stampa. E quando è il momento, il riciclo è semplice e gratuito.<sup>1</sup>

Tutte le cartucce HP restituite al programma HP Planet Partners sono trattate in un processo di riciclo in più fasi dove i materiali vengono separati e raffinati per essere utilizzati come materia prima in nuove cartucce originali HP e in prodotti di uso quotidiano. Nessuna cartuccia HP originale restituita tramite il programma HP Planet Partners viene inviata in discarica e HP non ricarica o rivende mai le cartucce originali HP.

**Per partecipare al programma di riciclaggio e restituzione HP Planet Partners, visitare il sito Web [www.hp.com/hprecycle](http://www.hp.com/hprecycle). Per informazioni sulla modalità di restituzione dei materiali di consumo della stampante HP, selezionare il paese/regione di provenienza. In tutte le nuove confezioni di cartucce di stampa HP LaserJet sono incluse informazioni e istruzioni multilingue sul programma.**

<sup>1</sup> La disponibilità del programma è soggetta a variazione. Per ulteriori informazioni, visitare il sito Web all'indirizzo: [www.hp.com/hprecycle](http://www.hp.com/hprecycle).

## Carta

Questo prodotto è in grado di utilizzare carta riciclata e carta leggera (EcoFFICIENT™), qualora sia conforme alle linee guida delineate nella *Guida dei supporti della famiglia di stampanti HP LaserJet*. Questo prodotto supporta l'uso di carta riciclata e carta leggera (EcoFFICIENT™) ai sensi della norma EN12281:2002.

## Limitazioni relative ai materiali

Questo prodotto HP non contiene mercurio aggiunto.

## Informazioni sulla batteria

Questo prodotto può contenere una batteria:

- ai polimeri di litio-monofluoruro di carbonio (tipo BR) o
- al litio-biossido di manganese (tipo CR)

che richiede uno speciale trattamento al momento dello smaltimento.



**NOTA:** solo per il tipo CR: materiale perclorato - potrebbe applicarsi un maneggiamento speciale. Vedere <http://dtsc.ca.gov/hazardouswaste/perchlorate>.

**Grammatura:** ~3 g

**Posizione:** Sulla scheda madre

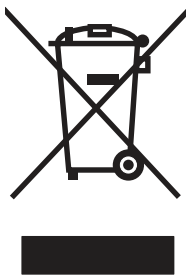
**Rimovibile dall'utente:** No



廢電池請回收

Per informazioni sul riciclaggio, è possibile visitare il sito web <http://www.hp.com/recycle> o contattare le autorità locali o l'organizzazione Electronics Industries Alliance: <http://www.eiae.org>.

## Smaltimento delle apparecchiature da parte degli utenti (UE, Regno Unito e India)



Questo simbolo significa che il prodotto non può essere smaltito con i rifiuti urbani. È responsabilità dell'utente proteggere la salute e l'ambiente smaltendo le apparecchiature dismesse consegnandole al punto di raccolta designato per il riciclaggio dei rifiuti elettrici o elettronici. Per maggiori informazioni, contattare il servizio di smaltimento dei rifiuti urbani o accedere al sito Web: [www.hp.com/recycle](http://www.hp.com/recycle).

## Riciclo dell'hardware elettronico

HP incoraggia i propri clienti a riciclare l'hardware elettronico usato. Per ulteriori informazioni sui programmi di riciclaggio, visitare il sito Web: [www.hp.com/recycle](http://www.hp.com/recycle).

## Informazioni sul riciclaggio dell'hardware in Brasile



**Não descarte o  
produto eletrônico  
em lixo comum**

Este produto eletrônico e seus componentes não devem ser descartados no lixo comum, pois embora estejam em conformidade com padrões mundiais de restrição a substâncias nocivas, podem conter, ainda que em quantidades mínimas, substâncias impactantes ao meio ambiente. Ao final da vida útil deste produto, o usuário deverá entregá-lo à HP. A não observância dessa orientação sujeitará o infrator às sanções previstas em lei.

Após o uso, as pilhas e/ou baterias dos produtos HP deverão ser entregues ao estabelecimento comercial ou rede de assistência técnica autorizada pela HP.

Para maiores informações, inclusive sobre os pontos de recebimento, acesse:

[www.hp.com.br/reciclar](http://www.hp.com.br/reciclar)

## RAEE (Turchia)

Türkiye Cumhuriyeti: AEEE Yönetmeliğine Uygun

## Sostanze chimiche

HP si impegna a fornire ai propri clienti informazioni sulle sostanze chimiche contenute nei propri prodotti nella misura necessaria a soddisfare i requisiti legali, ad esempio REACH (normativa CE N. 1907/2006 del Parlamento Europeo e del Consiglio). Un rapporto delle informazioni chimiche per questo prodotto è disponibile all'indirizzo: [www.hp.com/go/reach](http://www.hp.com/go/reach).

## Dati di alimentazione del prodotto ai sensi del regolamento della Commissione dell'Unione europea 1275/2008 e i requisiti previsti dalle legge del Regno Unito

Per i dati relativi all'alimentazione del prodotto, compreso il consumo elettrico del prodotto in standby in rete in caso di connessione di tutte le porte cablate e attivazione di tutte le porte di rete wireless, fare riferimento alla sezione P14 "Informazioni aggiuntive" della Dichiarazione ECO IT del prodotto all'indirizzo [www.hp.com/hpinfo/globalcitizenship/environment/productdata/itecodesktop-pc.html](http://www.hp.com/hpinfo/globalcitizenship/environment/productdata/itecodesktop-pc.html).

## Informazioni utente per etichetta ecologica SEPA (Cina)

中国环境标识认证产品用户说明

噪声大于 63.0 dB(A)的办公设备不宜放置于办公室内，请在独立的隔离区域使用。

如需长时间使用本产品或打印大量文件，请确保在通风良好的房间内使用。

如您需要确认本产品处于零能耗状态，请按下电源关闭按钮，并将插头从电源插座断开。

您可以使用再生纸，以减少资源耗费。

## La direttiva sull'implementazione dell'etichetta energetica per la Cina per stampante, fax e copiatrice

依据“复印机、打印机和传真机能源效率标识实施规则”，本打印机具有中国能效标签。根据“复印机、打印机和传真机能效限定值及能效等级”（“GB21521”）决定并计算得出该标签上所示的能效等级和 TEC (典型能耗) 值。

### 1. 能效等级

能效等级分为三个等级，等级 1 级能效最高。根据产品类型和打印速度标准决定能效限定值。

### 2. 能效信息

#### 2.1 LaserJet 打印机和高性能喷墨打印机

- 典型能耗

典型能耗是正常运行 GB21521 测试方法中指定的时间后的耗电量。此数据表示为每周千瓦时 (kWh)。

标签上所示的能效数字按涵盖根据“复印机、打印机和传真机能源效率标识实施规则”选择的登记装置中所有配置的代表性配置测定而得。因此，本特定产品型号的实际能耗可能与标签上所示的数据不同。

有关规格的详细信息，请参阅 GB21521 标准的当前版本。

## Restrizioni relative alla dichiarazione di sostanze nocive (India)

This product, as well as its related consumables and spares, complies with the reduction in hazardous substances provisions of the "India E-waste Rule 2016." It does not contain lead, mercury, hexavalent chromium, polybrominated biphenyls or polybrominated diphenyl ethers in concentrations exceeding 0.1 weight % and 0.01 weight % for cadmium, except where allowed pursuant to the exemptions set in Schedule 2 of the Rule.

## Tabella delle sostanze (Cina)

产品中有害物质或元素的名称及含量

The Table of Hazardous Substances/Elements and their Content

根据中国《电器电子产品有害物质限制使用管理办法》

As required by China's Management Methods for Restricted Use of Hazardous Substances in Electrical and Electronic Products



部件名称 Part Name	有害物质 Hazardous Substances					
	铅 Lead (Pb)	汞 Mercury (Hg)	镉 Cadmium (Cd)	六价铬 Hexavalent Chromium (Cr(VI))	多溴联苯 Polybrominated biphenyls (PBB)	多溴二苯醚 Polybrominated diphenyl ethers (PBDE)
打印引擎	X	O	O	O	O	O
复印机组件	X	O	O	O	O	O
控制面板	X	O	O	O	O	O
塑料外壳	O	O	O	O	O	O
格式化板组件	X	O	O	O	O	O
碳粉盒	X	O	O	O	O	O

表格依据SJ/T 11364 的规定编制。

This form has been prepared in compliance with the provisions of SJ/T 11364.

O: 表示该有害物质在该部件所有均质材料中的含量均在GB/T 26572 规定的限量要求以下。

O: Indicates that the content of said hazardous substance in all of the homogenous materials in the component is within the limits required by GB/T 26572.

X: 表示该有害物质至少在该部件的某一均质材料中的含量超出GB/T 26572 规定的限量要求。

X: Indicates that the content of said hazardous substance exceeds the limits required by GB/T 26572 in at least one homogenous material in the component.

此表中所有名称中含“X”的部件均符合中国 RoHS达标管理目录限用物质应用例外清单的豁免。

All parts named in this table with an "X" are in compliance with the China RoHS "List of Exceptions to RoHS Compliance Management Catalog (or China RoHS Exemptions)".

此表中所有名称中含“X”的部件均符合欧盟 RoHS 立法。

All parts named in this table with an "X" are in compliance with the European Union's RoHS Legislation.

注: 环保使用期限的参考标识取决于产品正常工作的温度和湿度等条件

Note: The referenced Environmental Protection Use Period Marking was determined according to normal operating use conditions of the product such as temperature and humidity.

## Material Safety Data Sheet (MSDS, scheda di sicurezza)

Le schede tecniche di sicurezza relative ai materiali di consumo contenenti sostanze chimiche (ad esempio, il toner) sono disponibili sul sito Web di HP all'indirizzo [www.hp.com/go/msds](http://www.hp.com/go/msds).



## EPEAT

Diversi prodotti HP sono progettati per soddisfare EPEAT. EPEAT è uno strumento di valutazione completo che consente di selezionare apparecchiature elettroniche in base alle relative caratteristiche ambientali. Per maggiori informazioni su EPEAT, vedere [www.epeat.net](http://www.epeat.net). Per informazioni sui prodotti HP registrati con EPEAT, vedere [www.hp.com/hpinfo/globalcitizenship/environment/pdf/epeat\\_printers.pdf](http://www.hp.com/hpinfo/globalcitizenship/environment/pdf/epeat_printers.pdf).

## Tabella delle sostanze (Taiwan)

### 限用物質含有情況標示聲明書

Declaration of the Presence Condition of the Restricted Substances Marking

若要存取產品的最新使用指南或手冊，請前往 <http://www.hp.com/support>。選取**搜尋您的產品**，然後依照畫面上的指示繼續執行。

To access the latest user guides or manuals for your product. Go to

<http://www.support.hp.com>. Select **Find your product**, and then follow the on-screen instructions.

單元 Unit	限用物質及其化學符號 Restricted substances and its chemical symbols					
	鉛Lead (Pb)	汞Mercury (Hg)	鎘 Cadmium (Cd)	六價鉻 Hexavalent chromium (Cr <sup>+6</sup> )	多溴聯苯 Polybrominated biphenyls (PBB)	多溴二苯醚 Polybrominated diphenyl ethers (PBDE)
列印引擎 Print engine	—	○	○	○	○	○
列印機組件 Print assembly	—	○	○	○	○	○
控制面板 Control panel	—	○	○	○	○	○
塑膠外殼 Plastic housing parts	○	○	○	○	○	○
格式化組件 Formatter	—	○	○	○	○	○
<p>備考1. “超出0.1 wt %”及“超出0.01 wt %”係指限用物質之百分比含量超出百分比含量基準值。 Note 1 : “Exceeding 0.1 wt %” and “exceeding 0.01 wt %” indicate that the percentage content of the restricted substance exceeds the reference percentage value of presence condition.</p> <p>備考2. “○”係指該項限用物質之百分比含量未超出百分比含量基準值。 Note 2 : “○” indicates that the percentage content of the restricted substance does not exceed the percentage of reference value of presence.</p> <p>備考3. “—”係指該項限用物質為排除項目。 Note 3 : The “—” indicates that the restricted substance corresponds to the exemption.</p>						

## Per ulteriori informazioni

Per ottenere informazioni sui seguenti argomenti relativi alla tutela ambientale:

- Profilo ambientale per il presente prodotto e numerosi prodotti HP correlati
- Impegno HP in materia di rispetto dell'ambiente
- Sistema di gestione dell'ambiente di HP
- Programma di riciclaggio e restituzione di prodotti HP vuoti o esauriti
- Schede sulla sicurezza (MSDS)

Visitare il sito Web [www.hp.com/go/environment](http://www.hp.com/go/environment).

Inoltre, visitare il sito Web [www.hp.com/recycle](http://www.hp.com/recycle).

## C Informazioni sulle normative

### Dichiarazioni di conformità alle norme

#### Numeri di identificazione normativa dei modelli

Per l'identificazione normativa, al prodotto è assegnato un numero di modello normativo. Il numero di modello normativo non deve essere confuso con il nome commerciale o con il numero del prodotto.

**Tabella C-1 Numeri di modello normativo**

Numero di modello del prodotto	Numero di modello normativo
HP LaserJet Pro MFP 4101dw	SHNGC-1801-01
HP LaserJet Pro MFP 4101fdn	SHNGC-1801-00
HP LaserJet Pro MFP 4101fdw	SHNGC-1801-02
HP LaserJet Pro MFP 4102dw	SHNGC-1801-01
HP LaserJet Pro MFP 4102fdn	SHNGC-1801-00
HP LaserJet Pro MFP 4102fdw	SHNGC-1801-02

#### Nota di conformità normativa per l'Unione europea e il Regno Unito



I prodotti recanti il marchio CE e UKCA sono conformi, a seconda dei casi, a una o più delle seguenti direttive UE e/o strumenti legislativi equivalenti del Regno Unito: Direttiva sulla bassa tensione 2014/35/UE, direttiva EMC 2014/30/UE, direttiva Eco Design 2009/125/EC, RED 2014/53/UE, direttiva RoHS 2011/65/UE.

La conformità a queste direttive viene valutata utilizzando gli standard armonizzati europei applicabili. La dichiarazione di conformità per la Comunità europea e il Regno Unito può essere consultata sul seguente sito Web: [www.hp.com/go/certificates](http://www.hp.com/go/certificates) (cercare il nome del modello del prodotto o il numero di modello normativo (RMN), riportato sull'etichetta della normativa).

Il contatto in materia legale è il seguente: E-mail [techregshelp@hp.com](mailto:techregshelp@hp.com)

Nell'UE, il contatto in materia legale è il seguente:


HP Deutschland GmbH, HP HQ-TRE, 71025 Boeblingen, Germania

Nel Regno Unito, il contatto in materia legale è il seguente:

## Normative FCC

Questo apparecchio è stato testato ed è risultato conforme ai limiti stabiliti per i dispositivi digitali di Classe B, in conformità con la parte 15 delle Norme FCC. Tali limiti sono stati specificati per fornire una ragionevole protezione dalle interferenze dannose in installazioni residenziali. Questa apparecchiatura genera, utilizza e può irradiare energia a radiofrequenza e, se non è installata e utilizzata in conformità con le istruzioni, può provocare interferenze dannose alle radiocomunicazioni. Tuttavia, non vi è alcuna garanzia che una particolare installazione non provochi interferenza. In caso di interferenze dannose alla ricezione radio o televisiva causate da questa apparecchiatura, che possono essere determinate spegnendo e riaccendendo l'apparecchiatura stessa, provare a risolvere il problema adottando una o più delle seguenti misure:

- Orientare diversamente o spostare l'antenna ricevente.
- Allontanare l'apparecchiatura dal ricevitore.
- Collegare l'apparecchiatura a una presa su un circuito diverso da quello in cui si trova il ricevitore.
- In caso di necessità, consultare il rivenditore o un tecnico radio/TV specializzato.

 **NOTA:** Eventuali cambiamenti o modifiche apportati alla stampante non espressamente approvati da HP potrebbero invalidare l'autorizzazione all'utilizzo dell'apparecchio.

Per garantire la conformità ai limiti di Classe B della Parte 15 delle normative FCC, è necessario utilizzare un cavo di interfaccia schermato.

## Canada - Dichiarazione di conformità Industry Canada ICES-003

CAN ICES-003(B)/NMB-003(B)

## Dichiarazione VCCI per il Giappone

VCCI 32-1 規定適合の場合

この装置は、クラスB機器です。この装置は、住宅環境で使用することを目的としていますが、この装置がラジオやテレビジョン受信機に近接して使用されると、受信障害を引き起こすことがあります。


取扱説明書に従って正しい取り扱いをして下さい。

**VCCI – B**

## Istruzioni relative al cavo di alimentazione

accertarsi che la fonte di alimentazione sia adeguata alla tensione del prodotto specificata sulla relativa etichetta. Il prodotto utilizza 100-127 Vca oppure 220-240 Vca e 50/60 Hz.

Collegare il cavo di alimentazione del prodotto a una presa CA con messa a terra.

 **ATTENZIONE:** Per evitare di danneggiare il prodotto, utilizzare solo il cavo di alimentazione fornito in dotazione.

## Dichiarazione relativa al cavo di alimentazione per il Giappone

製品には、同梱された電源コードをお使い下さい。  
同梱された電源コードは、他の製品では使用出来ません。

## Sicurezza del laser

Il Center for Devices and Radiological Health (CDRH) della U.S. Food and Drug Administration ha introdotto alcune norme per i prodotti laser fabbricati a partire dal 1° agosto 1976. La conformità è obbligatoria per i prodotti commercializzati negli Stati Uniti. Il dispositivo è certificato come prodotto laser di "classe 1" in conformità allo standard Radiation Performance dell'U.S. Department of Health and Human Services (DHHS) e alla legge Radiation Control for Health and Safety Act del 1968. Poiché le radiazioni emesse nel dispositivo sono trattene completamente all'interno degli alloggiamenti di protezione e delle coperture esterne, il fascio laser non può fuoriuscire durante alcuna fase delle normali operazioni effettuate da un utente.

**⚠ AVVERTENZA!** L'utilizzo di comandi, regolazioni e procedure che differiscono dalle indicazioni riportate nella presente guida per l'utente possono causare l'esposizione a radiazioni pericolose.

Per altre questioni normative relative agli Stati Uniti e al Canada, rivolgersi a:

HP Inc.

1501 Page Mill Rd, Palo Alto, CA 94304, USA

Contatto e-mail: [techregshelp@hp.com](mailto:techregshelp@hp.com) o contatto telefonico: +1 (650) 857-1501

## Dichiarazione relativa ai laser per la Finlandia

### Luokan 1 laserlaite

HP LaserJet Pro MFP 4101dw, 4101fdn, 4101fdw, 4102dw, 4102fdn, 4102fdw, laserkirjoitin on käyttäjän kannalta turvallinen luokan 1 laserlaite. Normaalisessa käytössä kirjoittimen suojakotelointi estää lasersäteiden pääsyn laitteen ulkopuolelle. Laitteen turvallisuusluokka on määritetty standardin EN 60825-1 (2014) mukaisesti.

### VAROITUS!

Laitteen käyttäminen muulla kuin käyttöohjeessa mainitulla tavalla saattaa altistaa käyttäjän turvallisuusluokan 1 ylittävälle näkymättömälle lasersäteilylle.

### VARNING!

Om apparaten används på annat sätt än i bruksanvisning specificerats, kan användaren utsättas för osynlig laserstrålning, som överskrider gränsen för laserklass 1.

### HUOLTO

HP LaserJet Pro MFP 4101dw, 4101fdn, 4101fdw, 4102dw, 4102fdn, 4102fdw - kirjoittimen sisällä ei ole käyttäjän huollettavissa olevia kohteita. Laitteen saa avata ja huoltaa ainoastaan sen huoltamiseen koulutettu henkilö. Tällaiseksi huoltotoimenpiteeksi ei katsota väriainekasetin vaihtamista, paperiradan puhdistusta tai muita käyttäjän käsikirjassa lueteltuja, käyttäjän tehtäväksi tarkoitettuja ylläpitotoimia, jotka voidaan suorittaa ilman erikoistyökaluja.

### VARO!

Mikäli kirjoittimen suojakotelo avataan, olet alttiina näkymättömälle lasersäteilylle laitteen ollessa toiminnassa. Älä katso säteeseen.

**WARNING !**

Om laserprinterns skyddshölje öppnas då apparaten är i funktion, utsätts användaren för osynlig laserstråling. Betrakta ej strålen.

Tiedot laitteessa käytettävän laserdiodin säteilyominaisuuksista: Aallonpituus 775-795 nm Teho 5 m W Luokan 3B laser.

## Dichiarazioni per i paesi/le regioni nordici (Danimarca, Finlandia, Norvegia, Svezia)

**Danimarca:**

Apparatets stikprop skal tilsattes en stikkontakt med jord, som giver forbindelse til stikproppens jord.

**Finlandia:**

Laite on liitettävä suojakoskettimilla varustettuun pistorasiaan.

**Norvegia:**

Apparatet må tilkoples jordet stikkontakt.

**Svezia:**

Apparaten skall anslutas till jordat uttag.

## Dichiarazione GS (Germania)

Das Gerät ist nicht für die Benutzung im unmittelbaren Gesichtsfeld am Bildschirmarbeitsplatz vorgesehen. Um störende Reflexionen am Bildschirmarbeitsplatz zu vermeiden, darf dieses Produkt nicht im unmittelbaren Gesichtsfeld platziert werden.

Das Gerät ist kein Bildschirmarbeitsplatz gemäß BildscharbV. Bei ungünstigen Lichtverhältnissen (z. B. direkte Sonneneinstrahlung) kann es zu Reflexionen auf dem Display und damit zu Einschränkungen der Lesbarkeit der dargestellten Zeichen kommen.

Die Bildarstellung dieses Gerätes ist nicht für verlängerte Bildschirmtätigkeiten geeignet.

## Conformità eurasiatica (Bielorussia, Kazakistan, Russia)



### Өндіруші және өндіру мерзімі

HP Inc. Мекенжайы: 1501 Page Mill Road, Palo Alto, California 94304, U.S.

Өнімнің жасалу мерзімін табу үшін өнімнің қызмет көрсету жапсырмасындағы 10 таңбадан тұратын сериялық нөмірін қараңыз.

4-ші, 5-ші және 6-шы сандар өнімнің жасалған жылы мен аптасын көрсетеді. 4-ші сан жылын көрсетеді, мысалы «3» саны «2013» дегенді білдіреді.

5-ші және 6-шы сандары берілген жылдың қай аптасында жасалғанын көрсетеді, мысалы, «12» саны «12-ші» апта дегенді білдіреді.

### Жергілікті өкілдіктері:

**Ресей:** 000 "ЭйчПи Инк",

Ресей Федерациясы, 125171, Мәскеу, Ленинград шоссесі, 16А блок 3,

Телефон/факс: +7 495 797 35 00 / +7 499 92132 50

**Қазақстан:** "ЭйчПи Глобал Трэйдинг Би.Ви." компаниясының Қазақстандағы филиалы, Қазақстан

Республикасы, 050040, Алматы к., Бостандық ауданы, Әл-Фараби даңғылы, 77/7,

Телефон/факс: +7 727 355 35 52



### Производитель и дата производства

HP Inc. Адрес: 1501 Page Mill Road, Palo Alto, California 94304, U.S.

Дата производства зашифрована в 10-значном серийном номере, расположенном на наклейке со служебной информацией изделия.

4-я, 5-я и 6-я цифры обозначают год и неделю производства. 4-я цифра обозначает год, например, «3» обозначает, что изделие произведено в «2013» году.

5-я и 6-я цифры обозначают номер недели в году производства, например, «12» обозначает «12-ю» неделю.

### Местные представители:

**Россия:** 000 "ЭйчПи Инк",

Российская Федерация, 125171, г. Москва, Ленинградское шоссе, 16А, стр.3,

Телефон/факс: +7 495 797 35 00 / +7 499 92132 50

**Казахстан:** Филиал компании "ЭйчПи Глобал Трэйдинг Би.Ви.", Республика Казахстан, 050040, г.

Алматы, Бостандыкский район, проспект Аль-Фараби, 77/7, Телефон/факс: + 7 727 355 35 52

## Dichiarazione sulla porta USB (operazioni occasionali) BSMI per Taiwan

台灣 BSMI USB 埠 (operazioni occasionali) 聲明

產品前端, 上方或側邊之 USB 埠 (walk-up 埠), 僅支持隨身碟.

## Stabilità del prodotto

Non estendere più vassoi carta contemporaneamente.



Non usare il vassoio carta come un gradino.

Durante il riposizionamento/spostamento del prodotto, tutti i vassoi devono essere chiusi.

Tenere le mani lontane dai vassoi della carta quando vengono chiusi.

Se la stampante dispone di una tastiera, chiudere il vassoio della tastiera quando non è in uso.

## Dichiarazioni per telecomunicazioni (fax)

### Dichiarazione per il cavo del fax

Il cavo del fax/telefono potrebbe non essere fornito con il prodotto. In tal caso, per ridurre il rischio di incendi, utilizzare esclusivamente cavi per telecomunicazioni di sezione 26 AWG o superiore.

### Dichiarazione UE per il funzionamento delle telecomunicazioni

La stampante è conforme alla direttiva dell'Unione europea e agli strumenti legislativi del Regno Unito e riporta il marchio CE e UKCA. Per ulteriori informazioni, consultare la dichiarazione di conformità per UE e Regno Unito rilasciata dal fabbricante.

Per le stampanti dotate di funzionalità di collegamento alle reti analogiche PSTN (Public Switched Telecommunication Networks, reti di telecomunicazione commutate pubbliche):

Tuttavia, a causa delle differenze tra le singole reti PSTN locali a livello europeo, il prodotto non fornisce garanzia incondizionata di corretto funzionamento in ogni punto di terminazione della rete PSTN. La compatibilità di rete dipende dalla selezione delle impostazioni corrette durante la fase di preparazione del collegamento alla rete PSTN. Seguire le istruzioni fornite nel manuale dell'utente. In caso di problemi di compatibilità di rete, contattare il fornitore dell'apparecchiatura o l'assistenza di HP Inc nel paese/ regione in cui ci si trova. Il collegamento a un punto di terminazione di una rete PSTN può determinare ulteriori requisiti stabiliti dall'operatore della rete PSTN locale.

### Dichiarazioni per le telecomunicazioni per la Nuova Zelanda

The grant of a Telepermit for any item of terminal equipment indicates only that Telecom has accepted that the item complies with minimum conditions for connection to its network. It indicates no endorsement of the product by Telecom, nor does it provide any sort of warranty. Above all, it provides no assurance that any item will work correctly in all respects with another item of Telepermitted equipment of a different make or model, nor does it imply that any product is compatible with all of Telecom's network services.

This equipment may not provide for the effective hand-over of a call to another device connected to the same line.

This equipment shall not be set up to make automatic calls to the Telecom "111" Emergency Service.

This product has not been tested to ensure compatibility with the FaxAbility distinctive ring service for New Zealand.

### Dichiarazione FCC aggiuntiva per i prodotti di telecomunicazioni (Stati Uniti)

This equipment complies with Part 68 of the FCC rules and the requirements adopted by the ACTA. On the back of this equipment is a label that contains, among other information, a product identifier in the format US:AAAEQ##TXXXX. If requested, this number must be provided to the telephone company.

The REN is used to determine the quantity of devices, which may be connected to the telephone line. Excessive RENs on the telephone line may result in the devices not ringing in response to an incoming call. In most, but not all, areas, the sum of the RENs should not exceed five (5.0). To be certain of the number of devices that may be connected to the line, as determined by the total RENs, contact the telephone company to determine the maximum REN for the calling area.

This equipment uses the following USOC jacks: RJ11C.

FCC-compliant telephone cord, jack and modular plug should be used with this equipment. This equipment is designed to be connected to the telephone network or premises wiring using a compatible modular jack, which is Part 68 compliant. This equipment cannot be used on telephone company-provided coin service. Connection to Party Line Service is subject to state tariffs.

If this equipment causes harm to the telephone network, the telephone company will notify you in advance that temporary discontinuance of service may be required. If advance notice is not practical, the telephone company will notify the customer as soon as possible. Also, you will be advised of your right to file a complaint with the FCC if you believe it is necessary.

The telephone company may make changes in its facilities, equipment, operations, or procedures that could affect the operation of the equipment. If this happens, the telephone company will provide advance notice in order for you to make the necessary modifications in order to maintain uninterrupted service.

If trouble is experienced with this equipment, please see the numbers in this manual for repair and (or) warranty information. If the trouble is causing harm to the telephone network, the telephone company may request you remove the equipment from the network until the problem is resolved.

The customer can do the following repairs: Replace any original equipment that came with the device. This includes the toner cartridge, the supports for trays and bins, the power cord, and the telephone cord. It is recommended that the customer install an AC surge arrester in the AC outlet to which this device is connected. This is to avoid damage to the equipment caused by local lightning strikes and other electrical surges.

## Telephone Consumer Protection Act (US)

The Telephone Consumer Protection Act of 1991 makes it unlawful for any person to use a computer or other electronic device, including fax machines, to send any message unless such message clearly contains, in a margin at the top or bottom of each transmitted page or on the first page of the transmission, the date and time it is sent and an identification of the business, other entity, or individual sending the message and the telephone number of the sending machine or such business, or other entity, or individual. (The telephone number provided cannot be a 900 number or any other number for which charges exceed local or long distance transmission charges).

## Requisiti di Industry Canada CS-03

**Notice:** The Industry Canada label identifies certified equipment. This certification means the equipment meets certain telecommunications network protective, operational, and safety requirements as prescribed in the appropriate Terminal Equipment Technical Requirement document(s). The Department does not guarantee the equipment will operate to the user's satisfaction. Before installing this equipment, users should ensure that it is permissible for the equipment to be connected to the facilities of the local telecommunications company. The equipment must also be installed using an acceptable method of connection. The customer should be aware that compliance with the above conditions may not prevent degradation of service in some situations. Repairs to certified equipment should be coordinated by a representative designated by the supplier. Any repairs or alterations made by the user to this equipment, or equipment malfunctions, may give the telecommunications company cause to request the user to disconnect the equipment. Users should ensure for their own protection that

the electrical ground connections of the power utility, telephone lines, and internal metallic water pipe system, if present, are connected together. This precaution can be particularly important in rural areas.

**⚠ ATTENZIONE:** Users should not attempt to make such connections themselves, but should contact the appropriate electric inspection authority, or electrician, as appropriate. The Ringer Equivalence Number (REN) of this device is shown on the regulatory chassis label.

This product meets the applicable Innovation, Science and Economic Development Canada technical specifications.

The Ringer Equivalence Number (REN) indicates the maximum number of devices allowed to be connected to a telephone interface. The termination of an interface may consist of any combination of devices subject only to the requirement that the sum of the RENs of all the devices not exceed five (5).

The standard connecting arrangement code (telephone jack type) for equipment with direct connections to the telephone network is CA11A.

**Remarque:** L'étiquette Industrie Canada identifie un équipement certifié. Cette certification signifie que l'équipement satisfait à certaines exigences en matière de protection, d'exploitation et de sécurité du réseau de télécommunications, conformément au(x) document(s) sur les exigences techniques relatives à l'équipement terminal. Le Ministère ne garantit pas que l'équipement donnera satisfaction à l'utilisateur. Avant d'installer cet équipement, les utilisateurs doivent s'assurer qu'ils sont autorisés à connecter l'équipement aux installations de l'entreprise locale de télécommunications. L'équipement doit également être installé via une méthode de connexion appropriée. Le client doit être conscient que le respect des conditions ci-dessus ne peut pas empêcher la dégradation du service dans certaines situations. Les réparations de l'équipement certifié doivent être coordonnées par un représentant désigné par le fournisseur. Toute réparation ou modification apportée par l'utilisateur à cet équipement ou tout dysfonctionnement de l'équipement peut amener l'entreprise de télécommunications à demander à l'utilisateur de débrancher l'équipement. Pour leur propre protection, les utilisateurs doivent s'assurer que les connexions électriques à la terre du service public d'électricité, des lignes téléphoniques et, le cas échéant, des conduites d'eau métalliques internes sont raccordées ensemble. Cette précaution peut être particulièrement importante dans les zones rurales.

**⚠ ATTENZIONE:** Les utilisateurs ne doivent pas tenter d'effectuer eux-mêmes de tels raccordements, mais doivent prendre contact avec les services d'inspection électrique appropriés ou avec un électricien, selon le cas. Le numéro d'équivalence de sonnerie (REN) de cet appareil est indiqué sur l'étiquette réglementaire du châssis.

Ce produit est conforme aux spécifications techniques applicables d'Innovation, Sciences et Développement économique Canada.

Le numéro d'équivalence de sonnerie (REN) indique le nombre maximum d'appareils pouvant être connectés à une interface téléphonique. La terminaison d'une interface peut consister en n'importe quelle combinaison de dispositifs, à la seule condition que la somme des REN de tous les dispositifs ne dépasse pas cinq (5).

Le code de raccordement standard (type prise téléphonique) pour les appareils directement raccordés au réseau téléphonique est CA11A.

## Marcatura Telecom per il Giappone

この製品には、認定済みファックス モジュールが含まれています。



認証番号 (XXX XXXXXXXX) は、HP アナログ ファックス アクセサリにあります。

## Bielorussia

В соответствии с Постановлением Совета Министров Республики Беларусь от 24 мая 2017 года № 383 (об описании и порядке применения знака соответствия к техническому регламенту Республики Беларусь) продукция, требующая подтверждения соответствия техническому регламенту Республики Беларусь, размещенная на рынке Республики Беларусь, должна быть маркирована знаком соответствия ТР ВУ.



## Dichiarazioni wireless

### Avviso relativo alla normativa dell'Unione europea

#### Funzionalità wireless in Europa


---

##### Per i prodotti con radio 802.11b/g/n o Bluetooth

Questo prodotto funziona su frequenze radio comprese tra 2400 MHz e 2483,5 MHz, con una potenza di trasmissione di 20 dBm (100 mW) o meno.

---

##### Per i prodotti con radio 802.11a/b/g/n


 **ATTENZIONE:** La LAN wireless IEEE802.11x con banda di frequenza 5,15-5,35 GHz è limitata al **solo uso in interni** in tutti gli stati membri dell'Unione Europea, EFTA (Islanda, Norvegia, Liechtenstein) e la maggior parte degli altri paesi/regioni europei (ad esempio: Svizzera, Turchia, Repubblica di Serbia). Utilizzando questa applicazione WLAN in esterno si potrebbero causare interferenze con i servizi radio esistenti.

Questo prodotto funziona su frequenze radio comprese tra 2400 MHz e 2483,5 MHz e tra 5170 MHz e 5710 MHz, con una potenza di trasmissione di 20 dBm (100 mW) o meno.

---

## Dichiarazione di conformità FCC-USA


#### Exposure to radio frequency radiation

- 
-  **ATTENZIONE:** The radiated output power of this device is far below the FCC radio frequency exposure limits. Nevertheless, the device shall be used in such a manner that the potential for human contact during normal operation is minimized.

In order to avoid the possibility of exceeding the FCC radio frequency exposure limits, human proximity to the antenna shall not be less than 20 cm during normal operation.

---

This device complies with Part 15 of FCC Rules. Operation is subject to the following two conditions: (1) this device may not cause interference, and (2) this device must accept any interference, including interference that may cause undesired operation of the device.

- 
-  **ATTENZIONE:** Based on Section 15.21 of the FCC rules, changes of modifications to the operation of this product without the express approval by HP may invalidate its authorized use.
-

## Dichiarazione per l'Australia

This device incorporates a radio-transmitting (wireless) device. For protection against radio transmission exposure, it is recommended that this device be operated no less than 20 cm from the head, neck, or body.

## Brasile: (Portoghese)

Este equipamento não tem direito à proteção contra interferência prejudicial e não pode causar interferência em sistemas devidamente autorizados.

Para maiores informações consulte o site da ANATEL - [www.anatel.gov.br](http://www.anatel.gov.br)

## Dichiarazioni per il Canada

**For Indoor Use.** This digital apparatus does not exceed the Class B limits for radio noise emissions from digital apparatus as set out in the radio interference regulations of the Canadian Department of Communications. The internal wireless radio complies with RSS 210 of Industry Canada.

**Pour l'usage d'intérieur.** Le présent appareil numérique n'émet pas de bruits radioélectriques dépassant les limites applicables aux appareils numériques de Classe B prescrites dans le règlement sur le brouillage radioélectrique édicté par le Ministère des Communications du Canada. Le composant RF interne est conforme à la norme CNR-210 d'Industrie Canada.

## Prodotti con gamma di frequenza da 5 GHz. Operation Industry Canada

- ⚠ **ATTENZIONE:** When using IEEE 802.11a wireless LAN, this product is restricted to indoor use, due to its operation in the 5.15- to 5.25-GHz frequency range. Industry Canada requires this product to be used indoors for the frequency range of 5.15 GHz to 5.25 GHz to reduce the potential for harmful interference to co-channel mobile satellite systems. High-power radar is allocated as the primary user of the 5.25- to 5.35-GHz and 5.65- to 5.85-GHz bands. These radar stations can cause interference with and/or damage to this device.

Lors de l'utilisation d'un réseau local sans fil IEEE 802.11a, ce produit est réservé à une utilisation en intérieur en raison de sa plage de fréquences, comprise entre 5,15 et 5,25 GHz. Industrie Canada recommande l'utilisation en intérieur de ce produit pour la plage de fréquences comprise entre 5,15 et 5,25 GHz afin de réduire les interférences nuisibles potentielles avec les systèmes de satellite portables utilisant le même canal. Le radar à haute puissance est défini comme étant le principal utilisateur des bandes 5,25 à 5,35 GHz et 5,65 à 5,85 GHz. Ces stations radar peuvent provoquer des interférences sur ce périphérique et/ou l'endommager.

## Esposizione alla radiazione di radiofrequenze (Canada)

- ⚠ **AVVERTENZA!** Exposure to Radio Frequency Radiation The radiated output power of this device is below the Industry Canada radio frequency exposure limits. Nevertheless, the device should be used in such a manner that the potential for human contact is minimized during normal operation.

To avoid the possibility of exceeding the Industry Canada radio frequency exposure limits, human proximity to the antennas should not be less than 20 cm.

**AVERTISSEMENT!** Exposition aux émissions de fréquences radio. La puissance de sortie émise par ce périphérique est inférieure aux limites fixées par Industrie Canada en matière d'exposition aux fréquences radio. Néanmoins, les précautions d'utilisation du périphérique doivent être respectées afin de limiter tout risque de contact avec une personne.

## Avviso relativo alla normativa dell'Unione europea

Le funzioni di telecomunicazione di questo prodotto possono essere utilizzate in Europa nei seguenti paesi/regioni:

Austria, Belgio, Bulgaria, Cipro, Repubblica Ceca, Danimarca, Estonia, Finlandia, Francia, Germania, Grecia, Ungheria, Islanda, Irlanda, Italia, Lettonia, Liechtenstein, Lituania, Lussemburgo, Malta, Paesi Bassi, Norvegia, Polonia, Portogallo, Romania, Repubblica Slovacca, Slovenia, Spagna, Svezia, Svizzera e Regno Unito.

## Dichiarazione wireless CMIIT - Cina

中国无线电发射设备通告

型号核准代码显示在产品本体的铭牌上。

## Avviso per l'utilizzo in Giappone

この機器は技術基準適合証明又は工事設計認証を受けた無線設備を搭載しています。

## Avviso per l'utilizzo in Russia

Существуют определенные ограничения по использованию беспроводных сетей (стандарта 802.11 b/g) с рабочей частотой 2,4 ГГц. Данное оборудование может использоваться внутри помещений с использованием диапазона частот 2400-2483,5 МГц (каналы 1-13). При использовании внутри помещений максимальная эффективная изотропно-излучаемая мощность (ЭИИМ) должна составлять не более 100мВт.

## Avviso per l'utilizzo in Messico

Aviso para los usuarios de México

"La operación de este equipo está sujeta a las siguientes dos condiciones: (1) es posible que este equipo o dispositivo no cause interferencia perjudicial y (2) este equipo o dispositivo debe aceptar cualquier interferencia, incluyendo la que pueda causar su operación no deseada."

Para saber el modelo de la tarjeta inalámbrica utilizada, revise la etiqueta regulatoria de la impresora.

## Dichiarazione per Taiwan

取得審驗證明之低功率射頻器材，非經核准，公司、商號或使用者均不得擅自變更頻率、加大功率或變更原設計之特性及功能。低功率射頻器材之使用不得影響飛航安全及干擾合法通信；經發現有干擾現象時，應立即停用，並改善至無干擾時方得繼續使用。前述合法通信，指依電信管理法規定作業之無線電通信。低功率射頻器材須忍受合法通信或工業、科學及醫療用電波輻射性電機設備之干擾。

## Dichiarazione NCC per Taiwan

應避免影響附近雷達系統之操作。

高增益指向性天線只得應用於固定式點對點系統。

## Dichiarazione per la Corea

무선 전용제품:

해당 무선설비는 전파혼신 가능성이 있음으로 인명안전과 관련된 서비스는 할 수 없음.

(무선모듈제품이 설치되어있는 경우)

## Dichiarazione wireless per la Thailandia

เครื่องวิทยุคมนาคมนี้มีระดับ การแผ่คลื่นแม่เหล็กไฟฟ้าสอดคล้องตามมาตรฐานความปลอดภัย ต่อสุขภาพของมนุษย์จากการใช้เครื่องวิทยุคมนาคมที่คณะกรรมการกิจการโทรคมนาคมแห่งชาติประกาศกำหนด

This radio communication equipment has the electromagnetic field strength in compliance with the Safety Standard for the Use of Radio Communication Equipment on Human Health announced by the National Telecommunications Commission.

## Dichiarazione RFID/NFC

### Dichiarazione per dispositivi a corto raggio per la Cina

若产品为微功率短距离无线电发射设备，在此承诺：本设备符合《微功率短距离无线电发射设备目录和技术要求》，不擅自做任何改变，不会对其他合法的无线电台（站）产生有害干扰，也不会提出免受有害干扰保护，不会在任何管制区域内使用。

# Indice analitico

## A

- Accessori
  - codici articolo 28
  - ordini 27
- AirPrint 50, 53
- alimentatore documenti 56
  - copia di documenti a due facciate 56
  - inceppamenti 102, 104
  - invio di fax da 76
  - problemi di alimentazione della carta 101
- alimentazione
  - consumo 13
- anticontraffazione, materiali di consumo 165, 177
- applicazioni
  - download 83
- archiviazione processi di stampa 45
- assistenza
  - online 94
- Assistenza
  - in linea 165, 183
- assistenza clienti
  - online 94
- Assistenza clienti
  - in linea 165, 183
- assistenza on-line 165, 183
- assistenza online 94
- assistenza tecnica
  - online 94
- Assistenza tecnica
  - in linea 165, 183

## B

- Batterie incluse 184, 185
- buste
  - caricamento 25
  - orientamento 25

## C

- caricamento
  - carta nel vassoio 1 15
  - carta nel vassoio 2 19
  - carta nel vassoio 3 22

- carta
  - caricamento del vassoio 1 15
  - caricamento del vassoio 2 19
  - caricamento del vassoio 3 22
  - inceppamenti 102
  - orientamento per il vassoio 1 15, 18
  - orientamento per il vassoio 2 21
  - orientamento per il vassoio 3 24
  - selezione 136, 139
- carta, ordinazione 27
- cartucce
  - Garanzia 165, 175
  - non HP 165, 176
  - numeri d'ordine 34
  - riciclo 184, 185
- Cartucce del toner
  - Vedere* Cartucce del toner
  - chip di memoria 165
  - Garanzia 165, 175
  - non HP 165, 176
  - riciclo 184
- cartucce HP originali 29, 30
- cartucce toner
  - chip di memoria 177
  - codici articolo 28, 34
  - componenti 34
  - numeri d'ordine 34
  - riciclo 185
  - sostituzione 36
- cartuccia
  - sostituzione 34, 36
- Cartuccia del toner
  - componenti 34
  - sostituzione 34
- cartuccia toner
  - impostazioni soglia minima 95
  - utilizzo quando in esaurimento 95
- Cartuccia toner
  - inceppamenti 123
- chip di memoria (toner)
  - individuazione 34
  - posizione 34

- chip di memoria, cartucce del toner
  - descrizione 177
- chip di memoria, cartuccia del toner
  - descrizione 165
- codici articolo
  - Accessori 28
  - cartucce toner 28, 34
  - materiali di consumo 28, 29
  - parti di ricambio 29
- collegamento dell'alimentazione
  - individuazione 3
- conformità eurasiatica 197
- Conformità eurasiatica 193
- copia
  - bordi dei documenti 149, 152
  - copie singole 55
  - documenti fronte/retro 56
  - impostazione del tipo e del formato di carta 149
  - informazioni generali 55
  - ottimizzazione per testo o immagini 149
  - più copie 55
- copia fronte/retro 56
- criterio cartuccia 29, 30

## D

- Dichiarazione EMC per la Corea 193
- Dichiarazione EMI per Taiwan 193
- Dichiarazione per dispositivi a corto raggio per la Cina 204
- Dichiarazione per la sicurezza dell'uso di laser per la Finlandia 193, 195
- Dichiarazione VCCI per il Giappone 193, 194
- dichiarazioni per la sicurezza 193, 195
- dichiarazioni per la sicurezza dell'uso di prodotti laser 193, 195
- dichiarazioni sulla sicurezza 195
- dichiarazioni sulla sicurezza del laser 195
- dimensioni della stampante 11



dispositivi Android  
  stampa da 50, 53  
driver di stampa, supportati 9  
driver, supportati 9

## E

EconoMode, impostazione 90, 136  
elenchi di contatti  
  configurazione 61  
eliminazione  
  processi memorizzati 45, 50

## F

fax  
  invio da software 76  
  risoluzione dei problemi generali 161, 162  
  selezioni rapide 76, 80  
fax elettronici  
  invio 76  
firmware  
  aggiornamento 92  
formatter  
  individuazione 3  
fronte/retro 56  
fronte/retro manuale  
  Mac 43  
  Windows 40  
funzioni di protezione 89  
fusore  
  inceppamenti 102

## G

garanzia  
  licenza 177  
Garanzia  
  Cartucce del toner 165, 175  
  CSR (Customer Self Repair) 165, 182  
  licenza 165  
  prodotto 165  
  Prodotto 165  
Guida in linea, pannello di controllo 94  
Guida, pannello di controllo 94

## H

Home page della stampante HP, tramite 84  
HP Customer Care 165, 183  
HP ePrint 52  
HP Web Jetadmin 91

## I

impostazione scansione  
  scansione in cartella di rete 62  
  scansione su computer 66  
  scansione su e-mail 59  
  scansione su SharePoint 65  
impostazioni del driver Mac  
  Memorizzazione processo 45  
impostazioni di rete 86  
impostazioni di rete IP  
  configure 86  
Impostazioni di risparmio energetico 90  
inceppamenti  
  alimentatore documenti 102, 104  
  Cartuccia toner 123  
  fusore 102  
  posizioni 102, 103  
  scomparto di uscita 102, 127  
  unità fronte/retro 102, 132  
  Vassoio 1 102, 108  
  Vassoio 2 102, 112  
  Vassoio 3 119  
  Vassoio da 550 fogli 102, 119  
inceppamenti di carta  
  alimentatore documenti 102, 104  
  cartuccia toner 123  
  fusore 102  
  posizioni 102, 103  
  scomparto di uscita 102, 127  
  unità fronte/retro 102, 132  
  Vassoio 1 102, 108  
  Vassoio 2 102, 112  
  Vassoio 3 119  
  Vassoio da 550 fogli 102, 119  
interferenze rete wireless 158, 161  
interruttore di alimentazione  
  individuazione 2  
intervallo di pausa  
  impostazione 90  
intervallo Spegni dopo  
  impostazione 90  
invio di fax  
  da scanner a superficie piana 76  
  da software 76  
  da un computer (Windows) 76  
  dall'alimentatore documenti 76

## J

Jetadmin, HP Web 91

## L

Licenza open source 2  
licenza, software 165, 177  
Limitazioni relative ai materiali 184, 185  
lista di controllo  
  connettività wireless 158  
  risoluzione dei problemi del fax 161

## M

Material Safety Data Sheet (MSDS, scheda di sicurezza) 184, 189  
materiali di consumo  
  codici articolo 28, 29  
  contraffazione 165, 177  
  impostazioni soglia minima 95  
  non HP 165, 176  
  ordini 27  
  riciclo 184, 185  
  sostituzione della cartuccia di toner 34  
  sostituzione delle cartucce di toner 36  
  utilizzo quando in esaurimento 95  
materiali di consumo  
  contraffatti 165, 177  
materiali di consumo non HP 165, 176  
memoria  
  incluso 8  
memorizzazione dei processi  
  con Windows 45  
memorizzazione, processo  
  impostazioni per Mac 45  
menu Applicazioni 83  
Microsoft Word, invio di fax 76  
modalità carta intestata  
  alternativa 15

## N

Normative FCC 193  
numero di copie, modifica 55

## O

ordini  
  materiali di consumo e accessori 27

## P

pagine al minuto 8  
pagine per foglio  
selezione (Mac) 43  
selezione (Windows) 40  
pannello di controllo  
Guida 94  
individuazione 2  
posizione delle funzioni 4  
parti di ricambio  
codici articolo 29  
peso della stampante 11  
Più pagine per foglio  
stampa (Mac) 43  
stampa (Windows) 40  
pred.  
selezione (Windows) 40  
problemi di prelievo della carta  
risoluzione 97, 99  
problemi di qualità delle immagini  
esempi e soluzioni 135  
processi memorizzati  
creazione (Mac) 45  
creazione (Windows) 45  
eliminazione 45, 50  
stampa 45  
processi, memorizzati  
creazione (Windows) 45  
eliminazione 45  
impostazioni per Mac 45  
stampa 45  
Prodotto privo di mercurio 184,  
185  
Programma di sostenibilità  
ambientale 184  
proteggi cartucce 29, 32  
protezione cartuccia 29, 32  
pulizia  
percorso carta 136  
vetro 149, 154  
pulsante di accensione/  
spegnimento  
individuazione 2  
Pulsante Guida  
individuazione 4  
Pulsante Home  
individuazione 4

## Q

Qualità dell'immagine  
controllo dello stato della  
cartuccia di toner 136, 137

## R

Registrazione, pulsante  
individuazione 4  
requisiti del browser  
Server Web HP  
incorporato 84  
requisiti del browser Web  
Server Web HP  
incorporato 84  
requisiti di sistema  
Server Web HP  
incorporato 84  
rete wireless  
risoluzione dei problemi 158  
reti  
HP Web Jetadmin 91  
supportato 8  
riciclaggio hardware, Brasile 184,  
187  
riciclo 184, 185  
hardware elettronico 184, 186  
riciclo dell'hardware  
elettronico 184, 186  
rifiuti, smaltimento 184  
rischio di scosse elettriche 2  
risoluzione dei problemi  
controllo dello stato della  
cartuccia di toner 136, 137  
fax 161, 162  
inceppamenti 102  
informazioni generali 94  
problemi di alimentazione della  
carta 97  
problemi di rete 156  
qualità di stampa 136  
rete cablata 156  
rete wireless 158  
risoluzione dei problemi del fax  
lista di controllo 161  
Rubrica  
configurazione 61  
rubrica, fax  
aggiunta di voci 76, 80

## S

scanner  
invio di fax da 76  
pulizia del vetro 149, 154  
scansione  
a e-mail 67  
dal Software HP Easy Scan  
(macOS) 58  
mediante il software HP Scan  
(Windows) 58

su cartella di rete 68  
su SharePoint 69  
su un computer 69  
su un'unità USB 67  
Scansione a cartella  
da impostare con EWS 64  
Scansione su e-mail  
da impostare con EWS 61  
scomparto di uscita  
individuazione 2  
rimozione inceppamento 102,  
127  
scomparto, uscita  
individuazione 2  
selezioni rapide  
eliminazione di voci 80  
modifica di voci 80  
programmazione 76  
Server Web HP incorporato (EWS)  
Funzioni 84  
Server Web HP incorporato,  
utilizzo 84  
Server Web incorporato (EWS)  
assegnazione di password 89  
Funzioni 84  
Servizi Web  
applicazioni 83  
attivazione 83  
Servizi Web HP  
applicazioni 83  
attivazione 83  
servizio clienti HP 94  
sistemi operativi supportati 9  
sistemi operativi, supportati 9  
siti Web  
HP Web Jetadmin,  
download 91  
Siti web  
assistenza clienti 94  
Siti Web  
Assistenza clienti 165, 183  
denunce di frodi 165, 177  
Material Safety Data Sheet  
(MSDS, scheda di  
sicurezza) 184, 189  
sito Web contro le frodi 165, 177  
Sito Web HP per la denuncia di  
frodi 165, 177  
Smaltimento dei prodotti 184, 185  
smaltimento rifiuti 186  
Smaltimento, prodotti 184, 185  
software  
contratto di licenza  
software 165, 177  
invio di fax 76

- Software HP Easy Scan (macOS) 58
- Software HP Scan (Windows) 58
- sostituzione
  - cartucce toner 36
  - Cartuccia del toner 34
- specifiche acustiche 13
- stampa
  - da unità flash USB 53
  - informazioni generali 40
  - processi memorizzati 45
- stampa da USB integrata 53
- stampa fronte-retro
  - Mac 43
- stampa fronte/retro automaticamente (Windows) 41
  - Mac 43
  - manuale (Mac) 43
  - manuale (Windows) 40
  - manuale, Windows 40
  - Windows 40
- stampa mobile
  - dispositivi Android 50, 53
- stampa mobile, software supportato 11
- stampa privata 45
- stampa su due lati
  - impostazioni (Windows) 40
- stampa su due lati (stampa fronte/retro)
  - impostazioni (Windows) 40
  - Windows 40
- stampa su entrambi i lati
  - impostazioni (Windows) 40
  - Mac 43
  - Windows 40
- Stampa Wi-Fi Direct 11, 50, 51
- stampante
  - informazioni generali 1
- Stampante dotata di misure di sicurezza dinamica 27, 91, 176
- supporto di stampa
  - caricamento nel vassoio 1 15

## T

- tipi di carta
  - selezione (Mac) 43
- touchscreen
  - posizione delle funzioni 4

## U

- unità di raccolta del toner
  - individuazione 3

- unità flash USB
  - stampa da 53
- unità fronte/retro
  - inceppamenti 102
  - rimozione inceppamento 132
- Uscita, pulsante
  - individuazione 4

## V

- vassoi
  - capacità 8
  - incluso 8
  - individuazione 2
- vassoi carta
  - codici articolo 28
  - informazioni generali 15
- vassoi carta da 550 fogli
  - codici articolo 28
- Vassoio 1
  - caricamento delle buste 25
  - inceppamenti 102, 108
  - orientamento della carta 15, 18
- Vassoio 2
  - caricamento 19
  - inceppamenti 102, 112
- Vassoio 2
  - orientamento della carta 21
- Vassoio 3
  - caricamento 22
  - inceppamenti 119
  - orientamento della carta 24
- Vassoio da 550 fogli
  - inceppamenti 102, 119
- vetro, pulizia 149, 154

## W

- Windows
  - invio di fax da 76
- Word, invio di fax 76